
БЕЛАРУС 1221.4

с двигателем Д-260.2S3А (100,0 кВт)

1221.4-0000010-01 КДС

КАТАЛОГ ДЕТАЛЕЙ И СБОРОЧНЫХ ЕДИНИЦ

Каталог составлен инженером УКЭР-1 *И.В. Размыслович*. Исходные данные предоставлены ведущими специалистами УКЭР-1 РУП «Минский тракторный завод»

Главный редактор - генеральный конструктор ПО «МТЗ» - директор НТЦ РУП «МТЗ»
И.Н. Усс

Ответственный редактор - главный конструктор по тракторному производству
А.Г. Стасилевич

Ответственный за выпуск — начальник КБ ЭД *Ю.М. Короткий*

РУП «МТЗ» ведет постоянную работу по совершенствованию выпускаемых изделий и оставляет за собой право проводить изменения конструкции, технических данных без предварительного уведомления потребителей.

Некоторые обозначения, наименования и иллюстрации, приведенные в этой книге, могут отличаться от фактических на Вашем тракторе. Для получения подробной информации обращайтесь к Вашему дилеру и пользуйтесь информационными бюллетенями, выпускаемыми ПО «МТЗ» и рассылаемыми потребителям на регулярной основе.

© РУП «Минский тракторный завод», 2009

Все права защищены. Эту книгу нельзя воспроизводить или копировать целиком или частично, без письменного разрешения РУП «Минский тракторный завод».

СОДЕРЖАНИЕ

Введение	4
Как пользоваться каталогом	4
Назначение	5
Указатель групп, подгрупп сборочных единиц и деталей каталога	6
Сборочные единицы и детали	9

ВВЕДЕНИЕ

Настоящий каталог содержит всю номенклатуру сборочных единиц и деталей тракторов «БЕЛАРУС-1221.4». Трактор «БЕЛАРУС-1221.4» представляет собой универсально-пропашной трактор тягового класса 2 с колесной формулой 4К4.

На трактор «БЕЛАРУС - 1221.4» установлен двигатель Д-260.2S3А производства ОАО «ММЗ» мощностью 100,0 кВт, с электронной системой управления. Двигатель по выбросам вредных веществ соответствует экологическим требованиям IIIА степени.

КАК ПОЛЬЗОВАТЬСЯ КАТАЛОГОМ

Каталог состоит из трех разделов:

1. Сборочные единицы и детали тракторов.
2. Стандартизованные детали (подшипники, манжеты, кольца).
3. Номенклатурный указатель.

В разделе I сборочные единицы и детали разбиты на группы и подгруппы по функциональному признаку. Этот раздел хорошо иллюстрирован аксонометрическими рисунками составных частей трактора в разобранном виде. Все детали на рисунках имеют порядковые номера (номера позиций), последовательно возрастающие в направлении по часовой стрелке. Для удобства пользования каталогом при поиске нужной детали эти же порядковые номера расположены в графе «№№ позиций» в текстовой части каталога в порядке их возрастания сверху вниз. Приведенные в тексте каталога рисунки, хорошо проработанные с художественной точки зрения, позволяют пользователю ознакомиться с конструкцией деталей и сборочных единиц и их конфигурацией, а также могут служить пособием для проведения демонтажно-монтажных операций.

Например, в каталоге приведена следующая запись:

«...260-1004100-А 6 Шатун (10,17,18,35-37)».

Это означает, что сборочная единица «шатун» в количестве 6 шт. на дизель состоит из деталей: втулки (поз. 10), шатуна (поз. 17), болта шатунного (поз. 18), крышки шатуна (поз. 35), шайбы (поз. 36) и гайки (поз. 37). В графе «Количество» указано количество сборочных единиц и деталей, применяемых в данной подгруппе (1004) на один трактор.

Для тракторов «БЕЛАРУС-1221/1221В» применена традиционная семизначная система обозначений сборочных единиц и деталей (после префикса).

Приставки А1, А2, А3 после семизначного номера детали означают, что конструкция этих деталей или сборочных единиц изменена, но осталась взаимозаменяемой с ранее выпущенными конструкциями. Приставки Б, Б1, Б2, В, Г, Д и т. д. означает, что новые конструкции деталей не будут взаимозаменяемыми с деталями ранее выпущенных конструкций, но взаимозаменяемы между собой в пределах одного символа.

Цифровые приставки после номера детали или сборочной единицы, например, 01, 02, 03 и т. д. характеризуют исполнение детали или сборочной единицы (конструктивное или климатическое) и эти детали между собой невзаимозаменяемы.

Например, детали «260-1104300-Б1-01 (трубка 1-го цилиндра)» и «260-1104300-Б1-02 (трубка 2-го цилиндра)» имеют различное конструктивное исполнение и невзаимозаменяемы.

Некоторые детали, заимствованные от тракторов прежних моделей, имеют буквенно-цифровые номера. Например, «Д18-055-А-01 Кольцо уплотнительное». В

разделе 2 «Стандартизованные детали» приведены типоразмеры подшипников качения, манжет и резиновых «О»-колец, их места установки и количество на трактор.

В разделе 3 «Номенклатурный указатель» приведен перечень деталей и сборочных единиц, расположенных в порядке возрастания номеров обозначений, со ссылками на номера рисунков и номера позиций на рисунках. Это облегчает поиск нужной детали в каталоге, если известно ее обозначение.

НАЗНАЧЕНИЕ

Трактор «БЕЛАРУС – 1221.4» предназначен для выполнения различных сельскохозяйственных работ с навесными, полунавесными и прицепными машинами и орудиями, погрузочно-разгрузочных работ, работ на транспорте, привода стационарных сельскохозяйственных машин, поставляются потребителям в Республике Беларусь и за ее пределами.

ПРИМЕЧАНИЕ. Каталог разработан в соответствии с конструкторской документацией. В связи с тем, что конструкция постоянно совершенствуется, в каталоге могут быть отдельные несоответствия.

УКАЗАТЕЛЬ ГРУПП, ПОДГРУПП, СБОРОЧНЫХ ЕДИНИЦ И ДЕТАЛЕЙ КАТАЛОГА

Группа	Подгруппа	№ рис.	Наименование	Стр.	
11	Система питания				
	1101	11.1	Бак топливный	9	
	1108	11.2	Управление подачей топлива	11	
	1117	11.3	Установка топливного фильтра	13	
	1109	11.4	Установка воздухоочистителя	15	
12	Система выпуска газа				
	1205	12.1	Глушитель	17	
13	Система охлаждения				
	1301	13.1	Блок охлаждения 1520-1301009-01	19	
	1317	13.2	Установка охладителя 1523.4-1317010	21	
16	Сцепление				
	1601	16.1	Установка сцепления 260.1-1005009	23	
	1601	16.2	Корпус сцепления	25	
		16.3	Корпус сцепления	27	
	1602	16.4	Управление сцеплением	31	
	1602	16.5	Гидроусилитель	33	
	1602	16.6	Цилиндр рабочий	35	
17	Коробка передач				
	1701	17.1	Коробка передач (КПП 16x8)	37	
	1701	17.2	Коробка передач. Вал первичный (КПП 16x8)	39	
	1701	17.3	Коробка передач. Вал вторичный (КПП 16x8)	41	
	1701	17.4	Коробка передач. Вал промежуточный. (КПП 16x8)	43	
	1701	17.5	Вал пониженных передач (КПП 16x8)	45	
	1702	17.6	Механизм управления коробкой передач (КПП 16x8)	49	
	1701	17.7	Коробка передач (КПП 24x12)	53	
	1701	17.8	Коробка передач. Вал первичный (КПП 12x24)	55	
	1701	17.9	Коробка передач. Вал промежуточный (КПП 24x12)	57	
	1701	17.10	Коробка передач. Вал пониженных передач и заднего хода (КПП 24x12)	59	
	1701	17.11	Коробка передач. Вал блока шестерен (КПП 24x12)	63	
	1701	17.12	Коробка передач. Вал вторичный (КПП 24x12)	65	
	1702	17.13	Механизм управления коробкой передач (КПП 24x12)	67	
	1704	17.14	Привод насосов	73	
	НШ-25	17.15	Насос масляный шестеренный	75	
	1716	17.16	Фильтр	77	
	1737	17.17	Фильтр-распределитель	79	
	18	Привод переднего ведущего моста			
		1802	18.1	Привод переднего ведущего моста	81
22	Привод карданный				
	2203	22.1	Привод карданный	85	
	2210	22.2	Ограждение	87	
23	Передний ведущий мост				
	2300	23.1	Передний ведущий мост	89	
	2308	23.2	Шестерня	93	
	2302	23.3	Дифференциал	95	
	2308	23.4	Редуктор колесный	97	
24	Задний мост				
	2401, 2403, 2407	24.1 24.1а	Задний мост. Дифференциал. Конечные передачи	101	
	2401	24.2	Конечная передача (смазка)	107	
	2409	24.3	Механизм блокировки дифференциала	109	
	2409	24.4	Механизм блокировки дифференциала «мокрого» типа	111	
27	Тягово-сцепное устройство				
	2707	27.1 27.2	Тягово-сцепное устройство (варианты комплектации)	113	

Группа	Подгруппа	№ рис.	Наименование	Стр.
28	Рама			
	2801	28.1	Полурама в сборе	117
30	Ось передняя			
	3003	30.1	Тяги рулевые	119
31	Колеса и ступицы			
	3101	31.1	Колеса передние ведущие	121
	3104	31.2	Колеса задние ведущие. Ступицы задних колес	123
34	Управление рулевое			
	3401	34.1	Колонка рулевая	125
	3407	34.2	Управление рулевое гидрообъемное	127
	3405	34.3	Гидроцилиндр 50x25-200	131
	3407	34.4	Маслобак	133
35	Тормоза			
	3502, 3503	35.1	Тормоза. Управление тормозами	135
	3502	35.2	Тормоза (вариант исполнения)	137
	3502	35.3	Тормоза «мокрые»	139
	3503	35.4	Управление тормозами «мокрыми»	141
	3504, 3507	35.5	Тормоз стояночно-запасной. Управление стояночно-запасным тормозом	143
	3504, 3507	35.6	Тормоз стояночно-запасной. Управление стояночно-запасным тормозом (для мокрых тормозов)	147
	3506	35.7	Трубопроводы и арматура однопроводного пневмопривода тормозов прицепа	151
	3506	35.8	Трубопроводы и арматура двухпроводного пневмопривода тормозов прицепа	153
	3513	35.9	Баллон	155
	3514	35.10	Кран тормозной	157
	37	Электрооборудование		
3700		37.1	Электрооборудование по двигателю	159
3700		37.2	Электрооборудование трансмиссии	161
3700		37.3	Электрооборудование кабины.	163
3724		37.4	Установка аккумуляторных батарей	167
3723		37.5	Установка фар дорожных	169
		37.6	Установка фонарей передних	
3723		37.7	Установка фар дорожных	171
		37.8	Установка фонарей передних с дорожными фарами	
3724		37.8	Установка фонарей передних с дорожными фарами	173
3724		37.9	Установка фонарей задних	175
3724		37.10	Установка фонарей задних	177
3724		37.11	Электрооборудование отопителя	179
3738	37.12	Установка маяка сигнального	181	
38	Приборы			
	3805	38.1	Щиток приборов	183
		38.2		
		38.3		
39	Инструмент и принадлежности			
	3901	39.1	Инструмент оператора	189
	3912	39.2	Аптечка	191
	3919	39.3	Ящик инструментальный	193
42	Отбор мощности			
	4202	42.1	Вал отбора мощности задний. Редуктор	195
		42.2		
	4209	42.3	Вал отбора мощности передний.	201
	4209	42.4	Вал отбора мощности передний. Редуктор	203
	4211	42.5	Шкив приводной	207
4216	42.6	Управление задним валом отбора мощности (для сухих тормозов)	209	

Группа	Подгруппа	№ рис.	Наименование	Стр.
	4216	42.7	Управление задним валом отбора мощности (для мокрых тормозов)	211
	4216	42.8	Управление передним валом отбора мощности	213
	4235	42.9	Балласт	215
46	Гидросистема раздельно-агрегатная			
	4604	46.1	Привод насоса	217
	4605	46.2	Навесное устройство с гидроподъемником	219
	4605	46.3	Переднее навесное устройство	223
	4605	46.4	Кронштейн	225
	4605	46.5	Тяга (верхняя)	227
	4605	46.6	Раскос	229
	4607	46.7а 46.7б 46.7в 46.7г 46.7д	Гидроагрегаты и арматура	231
	4607	46.8	Управление гидрораспределителем (РП70, RS 213 Mita)	251
	4607	46.9	Корпус гидросистемы и фильтр	253
	M036.50Б	46.10	Муфта быстросоединяемая	257
	РП-70	46.11	Гидрораспределитель РП70	259
	4634	46.12	Распределитель гидроподъемника	263
	4635	46.13	Управление гидроподъемником	265
	4635	46.14	Гидроподъемник	269
52	Стеклоочистители			
	192.000	52.1	Стеклоочиститель переднего стекла	271
	5205	52.2	Стеклоочиститель заднего стекла	273
	5208	52.3	Установка стеклоомывателя	275
67	Кабина трактора			
	6700	67.1	Кабина трактора	277
	6702	67.2	Пол кабины	283
	6700	67.3	Панели	285
	6708	67.4	Двери кабины	287
68	Сиденье оператора			
	6800	68.1 68.2	Сиденье оператора	289
	6801	68.3	Подвеска сиденья	295
	6800	68.4	Сиденье дополнительное	299
81	Отопитель			
	8101	81.1	Установка отопителя-охладителя	301
82	Принадлежности кабины			
	8201	82.1	Зеркало внутреннее	303
	8201	82.2	Зеркало наружное	305
	8204	82.3	Козырек противосолнечный	307
84	Оперение			
	8400	84.1	Облицовка	309
	8403	84.2	Крылья передних колес	313
	8405	84.3	Подножка	315
87	Управление ПВМ, БД, ВОМ, навесным устройством и редуктором (электрическая часть)			
	8700	87.1	Управление ПВМ, БД заднего моста, задним ВОМ и редуктором (1221-8700250-Д)	317
	8700	87.2	Управление задним навесным устройством	321
	8700	87.3	Управление БД и ПВМ	323
	8700	87.4	Управление двигателем «ММЗ»	325

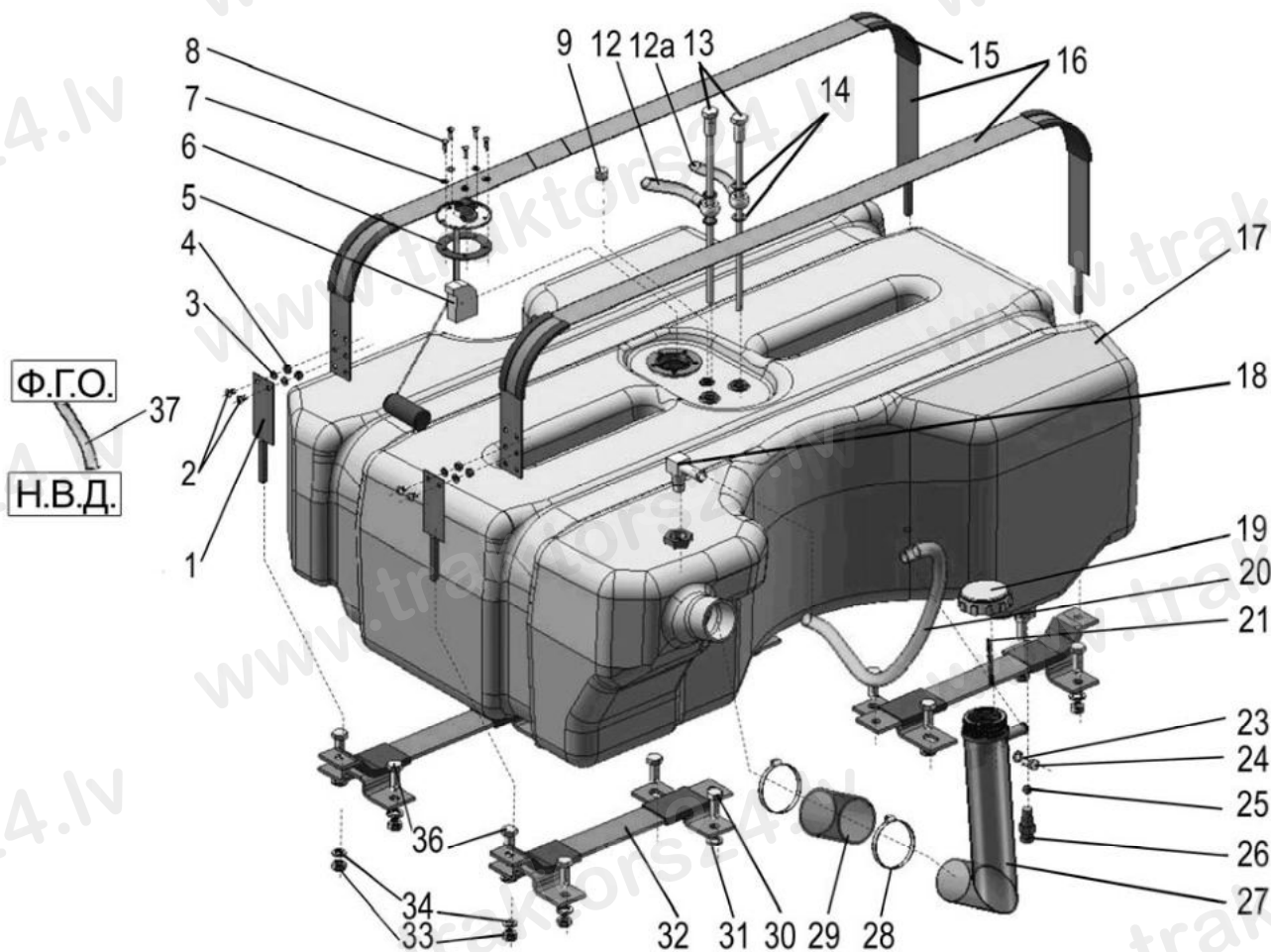


Рис.11.1 Бак топливный

**Группа 11. Система питания
Подгруппа 1101. Бак топливный**

№ рис.	№ поз.	№ узла или детали	Кол-во	Наименование
11.1	1	1221-1101690-01	2	Хомут
	2	M6-6gx10.58.019 ГОСТ 17473-80	4	Винт
	3	6Т ОСТ 37.001.115-75	4	Шайба
	4	M6-6H.6.019 ГОСТ 5915-70	4	Гайка
	5	ДОТ.265Ч-01	1	Датчик
	6	200-3806026	1	Прокладка
	7	80-1101067	5	Шайба
	8	B.M5-6gx16.58.019 ГОСТ 17473-80	5	Винт
	9	КГ 1/8".A12.019	1	Пробка
	12	920-1101162-11	1	Трубка
	12a	920-1101162-09	1	Трубка
	13	1221-1101530	2	Топливозаборник
	14	PM14	4	Шайба
	15	ПР-43-03	4	Уплотнитель УМ6
	16	1221-1101680	2	Хомут
	17	1221-1101510 или ЯВАГ1221-1101510	1	Бак
	18	1221-1101620	1	Угольник
	19	082-1103010	1	Пробка
	20	85-1101002	1	Трубка
	21	36-1101070	1	Цепочка
	23	8Т ОСТ 37.001.115-75	1	Шайба
	24	M8-6gx20.88.35.019 ГОСТ 7796-70	1	Болт
	25	11,112-100 ГОСТ 3722-81	1	Шарик
	26	822-1101081	2	Штуцер
	27	920-1101260	1	Горловина заливная
	28	XC-61	2	Хомут
	29	70-1101035-Б	1	Рукав
	30	M12-6gx45.88.35.019 ГОСТ 7796-70	8	Болт
	31	12 ОТ ОСТ 37.001.115-75	8	Шайба
	32	1221-1101130	4	Кронштейн
	33	M10-6H.04.019 ГОСТ 5916-70	12	Гайка
	34	10 ОТ ОСТ 37.001.115-75	12	Шайба
	36	M10-6gx25.88.35.019 ГОСТ 7796-70	8	Болт
	37	920-1101162-02	1	Трубка

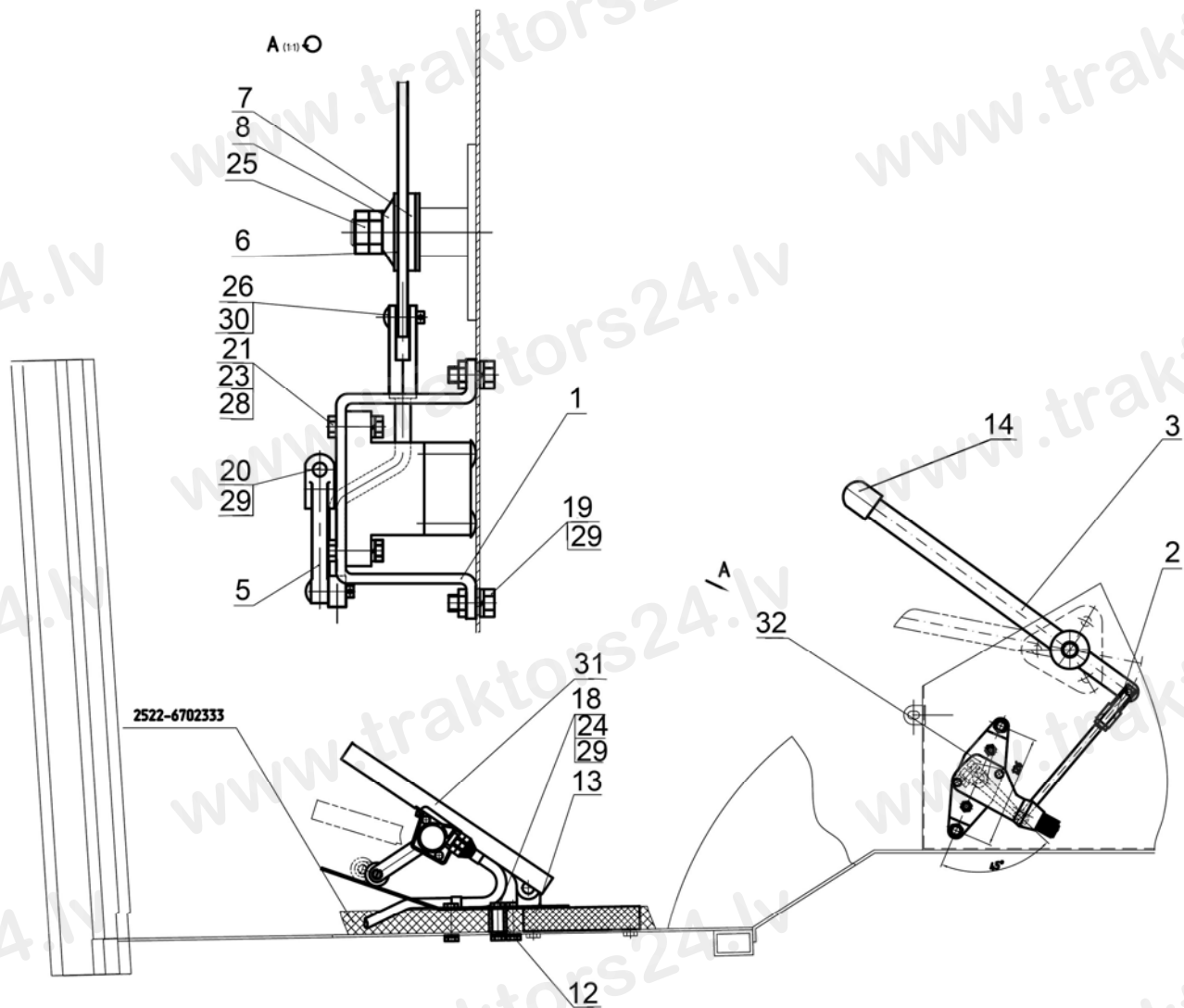


Рис.11.2. Управление подачей топлива

Группа 11. Система питания
Подгруппа 1108. Управление подачей топлива

№ рис.	№ поз	№ узла или детали	Кол-во	Наименование
11.2	1	2022Д-1108015	1	Кронштейн
	2	2022Д-1108020	1	Тяга
	3	1522-1108350	1	Рукоятка
	5	3022-1108003	1	Рычаг
	6	80-1108028	1	Шайба
	7	80-1108178	1	Шайба фрикционная
	8	80В-1108347	1	Пружина тарельчатая
	11	70-1601109-01	2	Палец
	12	2522-6702066	2	Втулка
	13	2522-6702318	1	Заглушка
	14	A13.11.000	1	Рукоятка
	18	M8-6gx45.88.35.019	2	Болт ГОСТ 7795-70
	19	M8-6gx20.88.35.019	2	Болт ГОСТ 7795-70
	20	M8-6gx25.88.35.019	1	Болт ГОСТ 7795-70
	21	M6-6gx25.88.35.019	2	Болт ГОСТ 7798-70
	23	M6-6H.6.019	2	Гайка ГОСТ 5915-70
	24	M8-6H.6.019	2	Гайка ГОСТ 5915-70
	25	M14x1,5-6H.04.019	2	Гайка ГОСТ 5916-70
	26	2x12.019 ГОСТ 397-79	2	Шплинт ГОСТ 397-79
	28	6Т	2	Шайба ОСТ 37.001.115-75
29	8Т	5	Шайба ОСТ 37.001.115-75	
31	ЕААХ-ЕХР0023	1	Педаля электронная	
32	ЕААХ-ЕFT1743	1	Сенсор ручного управления	

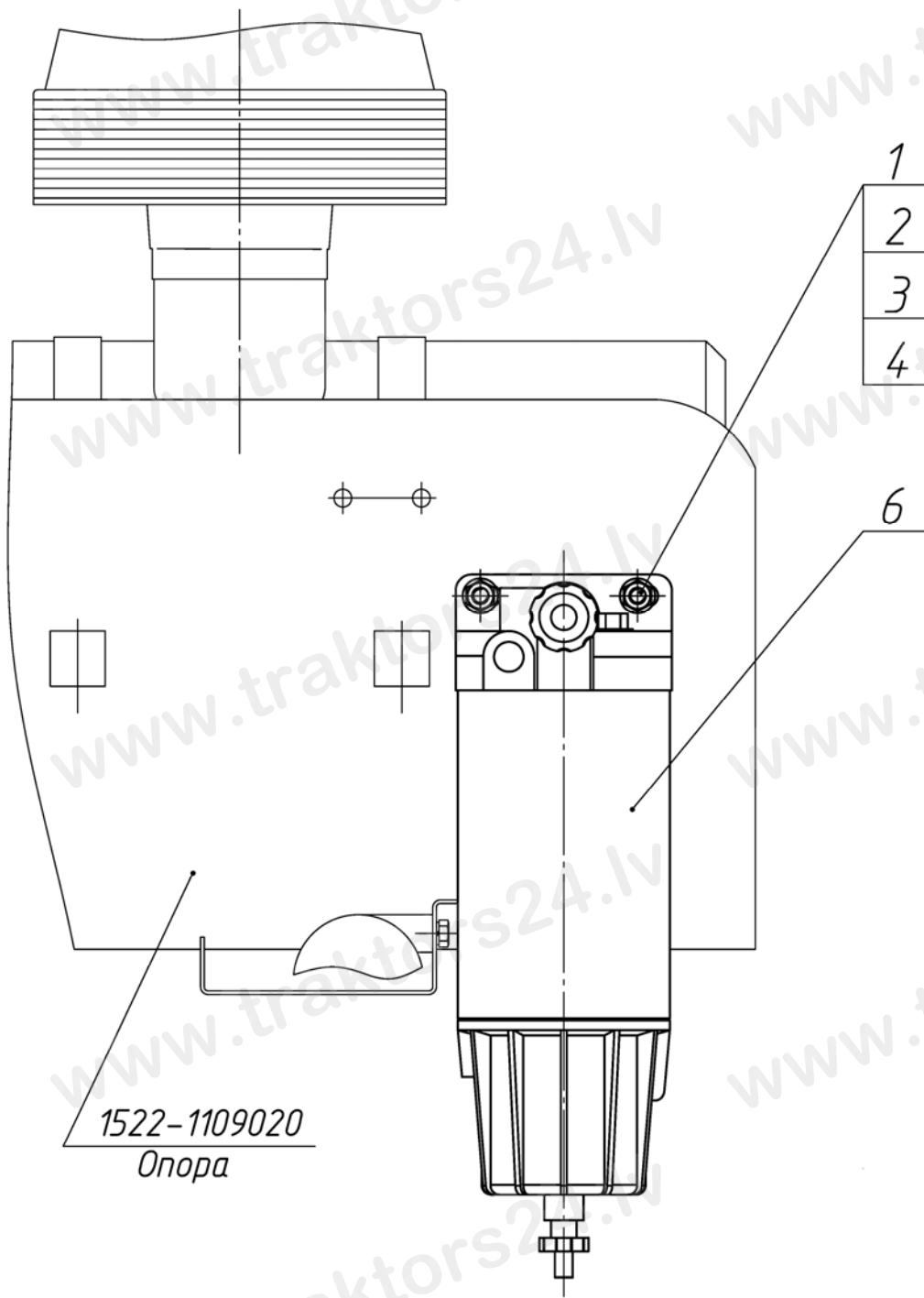


Рис. 11.3 Установка топливного фильтра

Группа 11. Система питания
Подгруппа 1117. Установка топливного фильтра

№ рис.	№ поз	№ узла или детали	Кол-во	Наименование
11.3	1	M10-6gx30.88.35.019	2	Болт ГОСТ 7796-70
	2	M10-6H.6.019	2	Гайка ГОСТ 5915-70
	3	C 10.01.019	2	Шайба ГОСТ 6958-78
	4	10 OT	2	Шайба ОСТ 37.001.115-75
	6	PreLine420	1	Предварительный фильтр

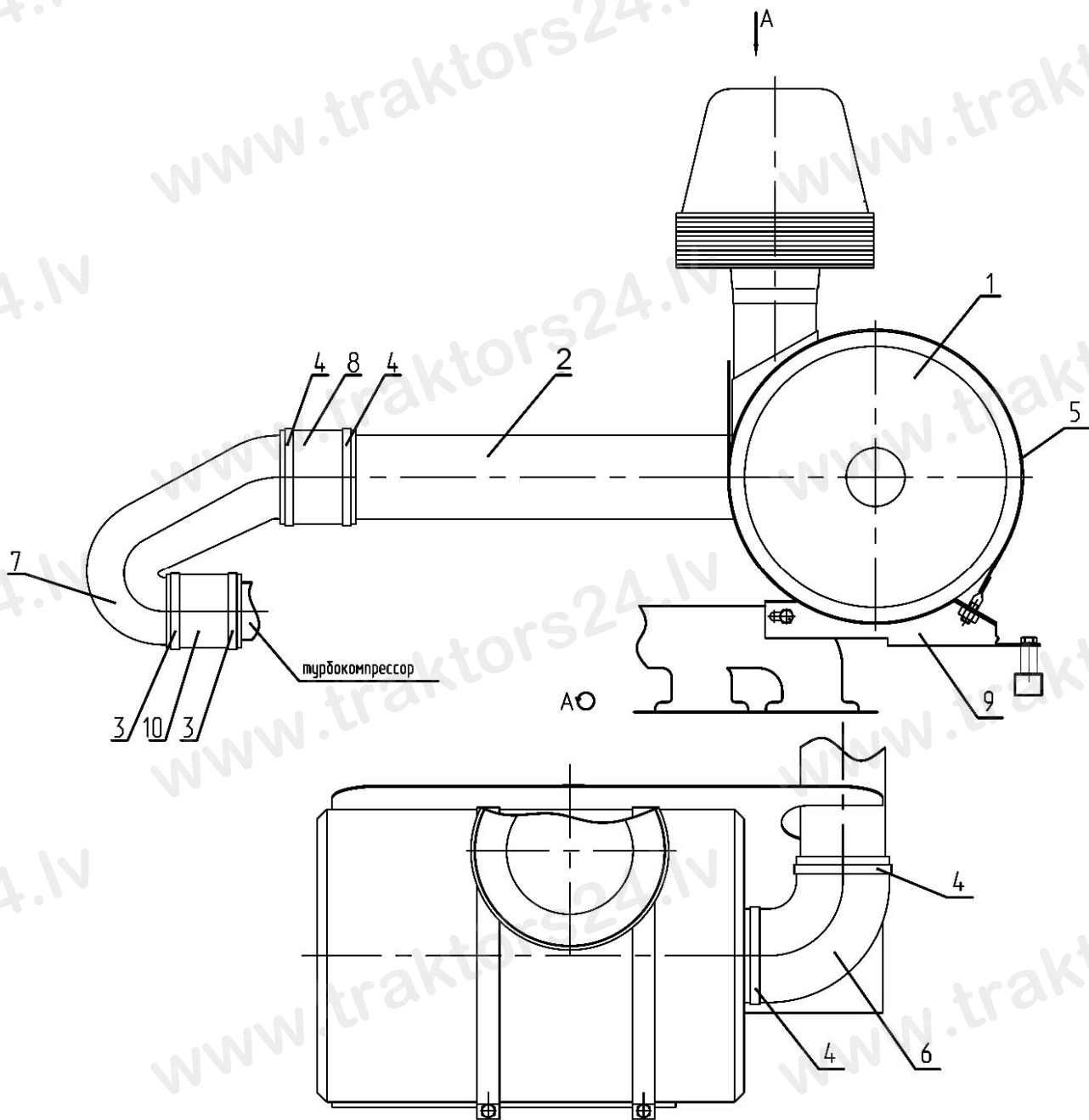


Рис. 11.4 Установка воздухоочистителя

Группа 11. Система питания
Подгруппа 1109. Установка воздухоочистителя

№ рис.	№ поз	№ узла или детали	Кол-во	Наименование
11.4		260-1109005	1	Тракт воздухоподводящий
	1	260-1109010-01	1	Воздухоочиститель
	2	260-1109400-Б-01	1	Труба
	3	ХЧП.10-03.019	2	Хомут стяжной
	4	ХЧП.10-04.019	4	Хомут стяжной
	5	1522-1109025	2	Хомут
	6	260-1109009-А	1	Патрубок
	7	260-1109402	1	Патрубок
	8	245-1008029	1	Патрубок
	9	1522-1109020	1	Опора
10		1	Рукав-деталь 70-81-60-0,2(2) ТУ 58.1051909-89	

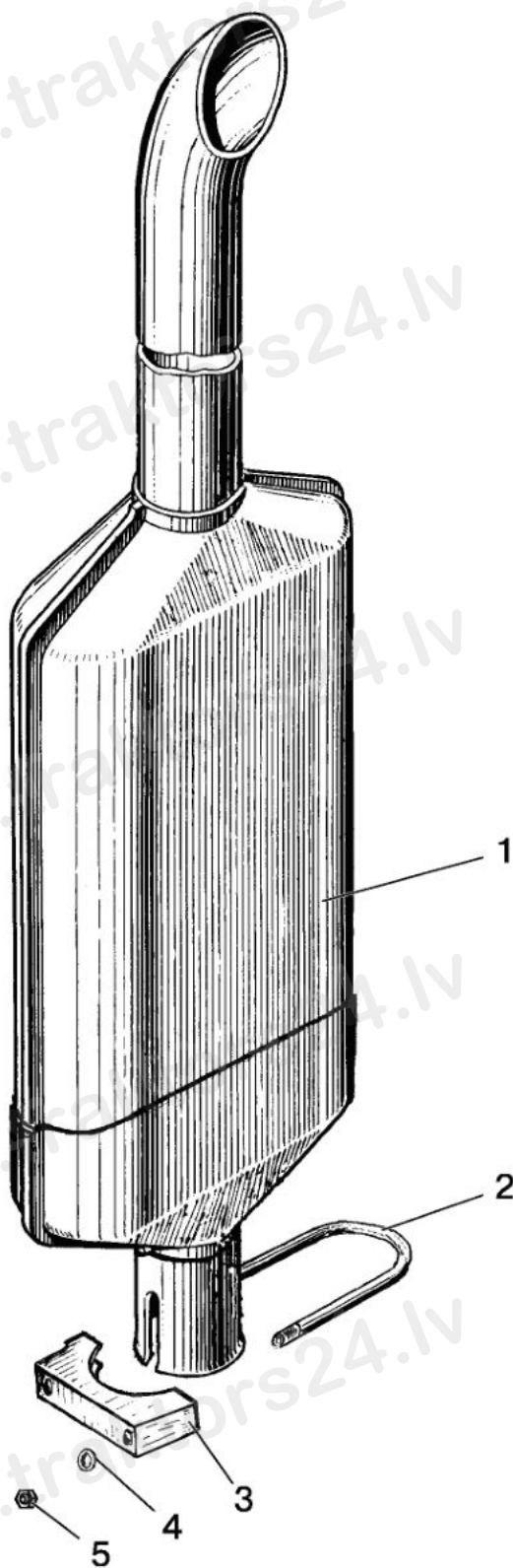


Рис. 12.1. Глушитель

Группа 12. Система выпуска газа
Подгруппа 1205. Глушитель

№ рис.	№ поз.	№ узла или детали	Кол-во	Наименование
12.1		800-1205015-A	1	Глушитель (1-5)
		800-1205130	1	Хомут (2-5)
	1	800-1205015-A	1	Глушитель
	2	800-1205131	1	Скоба
	3	800-1205132	1	Хомут
	4	ШЧ 10	2	Шайба
	5	80-1205136	2	Гайка

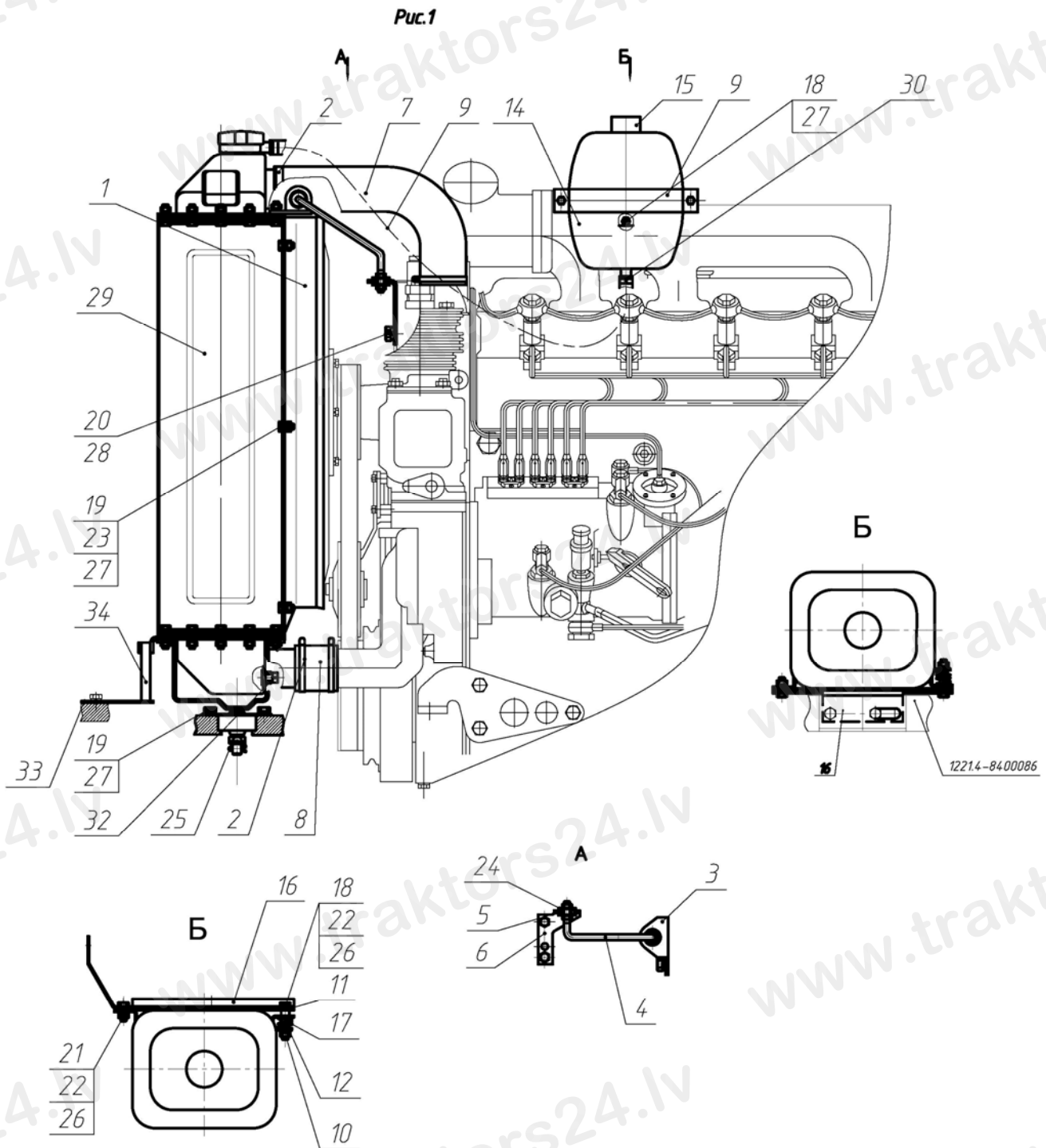


Рис. 13.1 Блок охлаждения 1520-1301009-01

Группа 13. Система охлаждения
Подгруппа 1301. Блок охлаждения 1520-1301009-01

№ рис.	№ поз.	№ узла или детали	Кол-во	Наименование
13.1	1	1520-1309080	1	Кожух
	2	ХС-61*	4	Хомут
	3	1220-1302002	1	Кронштейн
	4	1520-1302003	1	Растяжка
	5	85-1302071	4	Амортизатор
	6	1520-1302072	1	Кронштейн
	7	142-1303010	1	Шланг
	8	1221-1303004-01	1	Рукав
	9	80-1311002	1	Хомут
	10	80-1311003	1	Втулка
	11	80-1311004	1	Пластина
	12	80-1311006	1	Тарелка
	13	1520-1303001	1	Шланг (Рукав 14x23-16 ГОСТ 10362-76 (L=700±5) мм)
	14	80П-1311010	1	Бачок расширительный
	15	80П-1311011	1	Пробка
	16	923-1311001	1	Кронштейн
	17	54.06.413	1	Пружина
	18	М6-6gx40.88.35.019	1	Болт ГОСТ 7795-70
	19	М8-6gx16.88.35.019	11	Болт ГОСТ 7796-70
	20	М10-6gx18.88.35.019	2	Болт ГОСТ 7796-70
	21	М6-6gx16.88.35.019	1	Болт ГОСТ 7798-70
	22	М6-6Н.6.019	2	Гайка ГОСТ 5915-70
	23	М8-6Н.6.019	14	Гайка ГОСТ 5915-70
	24	С 8.01.019	4	Шайба ГОСТ 6958-78
	25	3,2x18.019	2	Шплинт ГОСТ 397-79
	26	6Т	2	Шайба ОСТ 37.001.115-75
	27	8Т	10	Шайба ОСТ 37.001.115-75
	28	10 ОТ	2	Шайба ОСТ 37.001.115-75
	29	1520-1301.010Б-01	1	Радиатор водяной ТУ 4791-004-11943236-2006
	30		2	Хомут "НОРМА" TORRO 12-20/9-С6W
	31		4	Хомут "НОРМА" TORRO 50-70/9-С6W*
	32	КГ 1/4".А12.019	1	Пробка ТУ 23.1.506-91
	33	1523-1301001	1	Пластина
	34	2022-1301320	1	Уплотнитель

* Взаимозаменяющие комплектующие

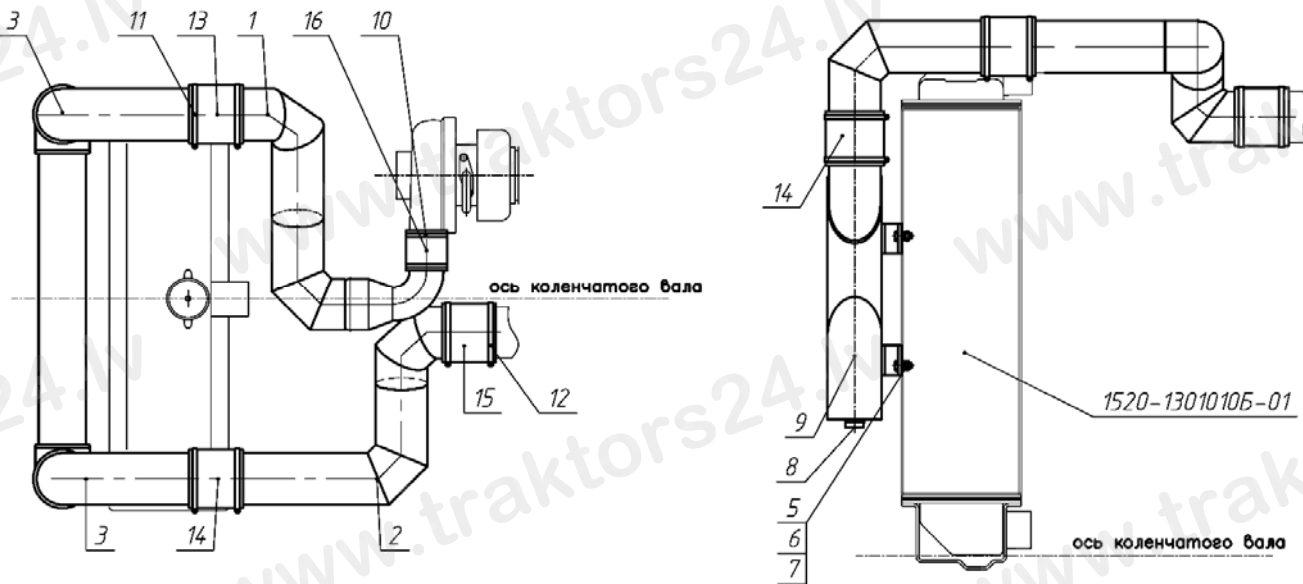


Рис. 13.2 Установка охладителя 1523.4-1317010

Группа 13. Система охлаждения
Подгруппа 1317. Установка охладителя 1523.4-1317010

№ рис.	№ поз.	№ узла или детали	Кол-во	Наименование
13.2	1	1523-1317600-A	1	Воздухопровод
	2	1523.4-1317610	1	Воздухопровод
	3	1523-1317620	2	Воздухопровод
	4	2000-1317631	1	Прокладка
	5	M8-6gx16.88.35.019	4	Болт ГОСТ 7796-70
	6	M8-6H.6.019	4	Гайка ГОСТ 5915-70
	7	8Т	4	Шайба ОСТ 37.001.115-75
	8	КГ 1/4". A12.019	2	Пробка ТУ 23.1.506-91
	9	1522-1317100	1	Охладитель наддувочного воздуха
	10		2	Хомут "НОРМА" GBS 61/20 W2
	11		8	Хомут "НОРМА" GBS 82/25 W2
	12		2	Хомут "НОРМА" GBS 101/25 W2
13		2	Патрубок силиконовый 75x100 красный или Патрубок силиконовый "Sico Rubena" 270 003 152-B ТУ ТPD 282 или Патрубок термостойкий PR001-75-100-MA	
14		2	Патрубок силиконовый 75x100 синий или Патрубок силиконовый "Sico Rubena" 270 003 152-A ТУ ТPD 282 или Патрубок термостойкий PR001-75-100-PES	
15		1	Патрубок силиконовый 90x120 синий или Патрубок силиконовый "Sico Rubena" 270 003 153-A ТУ ТPD 282 или Патрубок термостойкий PR001-90-120-PES	
16		1	Патрубок силиконовый 50x100 красный или Патрубок силиконовый "Sico Rubena" 270 003 194-B ТУ ТPD 282 или Патрубок термостойкий PR001-50-100-MA	

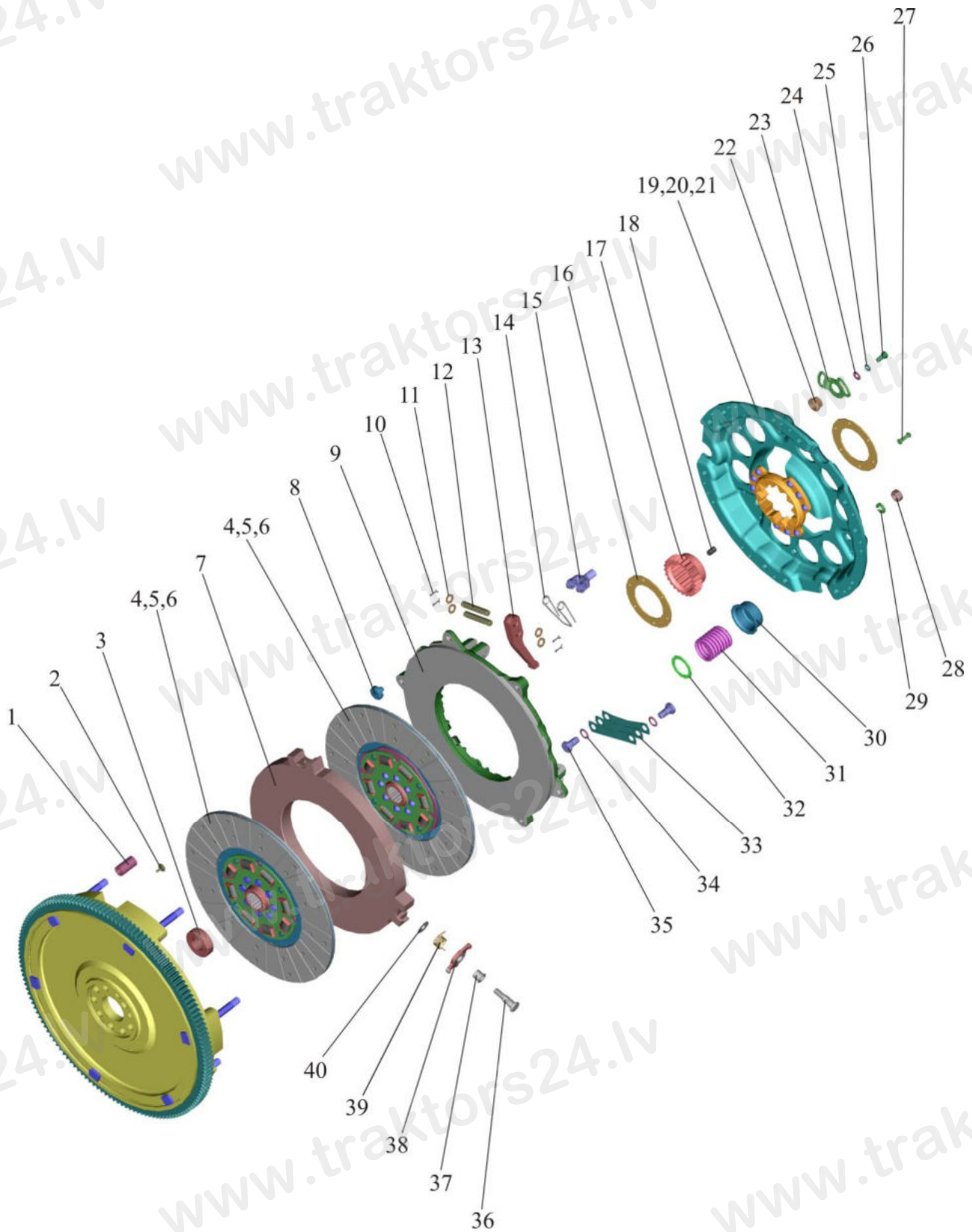


Рис. 16. 1 Установка сцепления 260.1-1005009

Группа 16. Сцепление
Подгруппа 1601. Установка сцепления 260.1-1005009

№ рис.	№ поз.	№ узла или детали	Кол-во	Наименование
16.1		260.1-1005009	1	Установка сцепления (1-40)
		1520-1601085	1	Диск средний (7, 36-40)
		85-1601090-В	1	Диск сцепления (8-35)
		1522-1601120	1	Диск опорный (16-18, 21, 27)
	1	70-1601074	6	Втулка
	2	142-1601316	3	Сухарь
	3	180205К1С17	1	Подшипник
	4	85-1601130-01	2	Диск ведомый (в сборе с 5 и 6)
	5	70-1601138-01	2	Накладка фрикционная (входит в 4)
	6	2-4x8.32	48	Заклепка ГОСТ 12642-80 (входит в 4)
	7	1520-1601092	1	Диск средний
	8	1520-1601123	3	Упор
	9	85-1601093-Б	1	Диск нажимной
	10	3,2x18.019	12	Шплинт ГОСТ 397-79
	11	85-1601108	12	Шайба
	12	85-1601096	6	Палец
	13	85-1601094	3	Рычаг отжимной
	14	85-1601083	3	Пружина
	15	85-1601097	3	Вилка
	16	1522-1601062	2	Шайба
	17	70-1601053	1	Втулка
	18	70-1601091	12	Демпфер
	19	8x22.01	9	Заклепка ГОСТ 10299-80 (входит в 21)
	20	1522-1601051	1	Ступица (входит в 21)
	21	1522-1601125	1	Диск опорный (в сборе с 19 и 20)
	22	85-1601109-А	3	Гайка регулировочная
	23	85-1601086	3	Шайба стопорная
	24	С 8.01.019	6	Шайба ГОСТ 11371-78
	25	8 Т	6	Шайба ОСТ 37.001.115-75
	26	М8x16	6	Болт ГОСТ 7796-70
	27	6x30.01	6	Заклепка ГОСТ 10299-80
	28	М12x1,25	9	Гайка ГОСТ 5915-70
	29	12 ОТ	9	Шайба ОСТ 37.001.115-75
	30	85-1601072-Б	9	Стакан
	31	85-1601115	9	Пружина
	32	85-1601118-Б	9	Шайба изолирующая
	33	85-1601124	9	Пластина
	34	85-1601121	6	Шайба
	35	85-1601126	6	Болт
	36	142-1601306	3	Ось отжимного рычага
37	142-1601088	3	Втулка	
38	142-1601087-Б	3	Рычаг отжимной	
39	142-1601314-Б	3	Пружина	
40	142-1601089	3	Шайба стопорная	

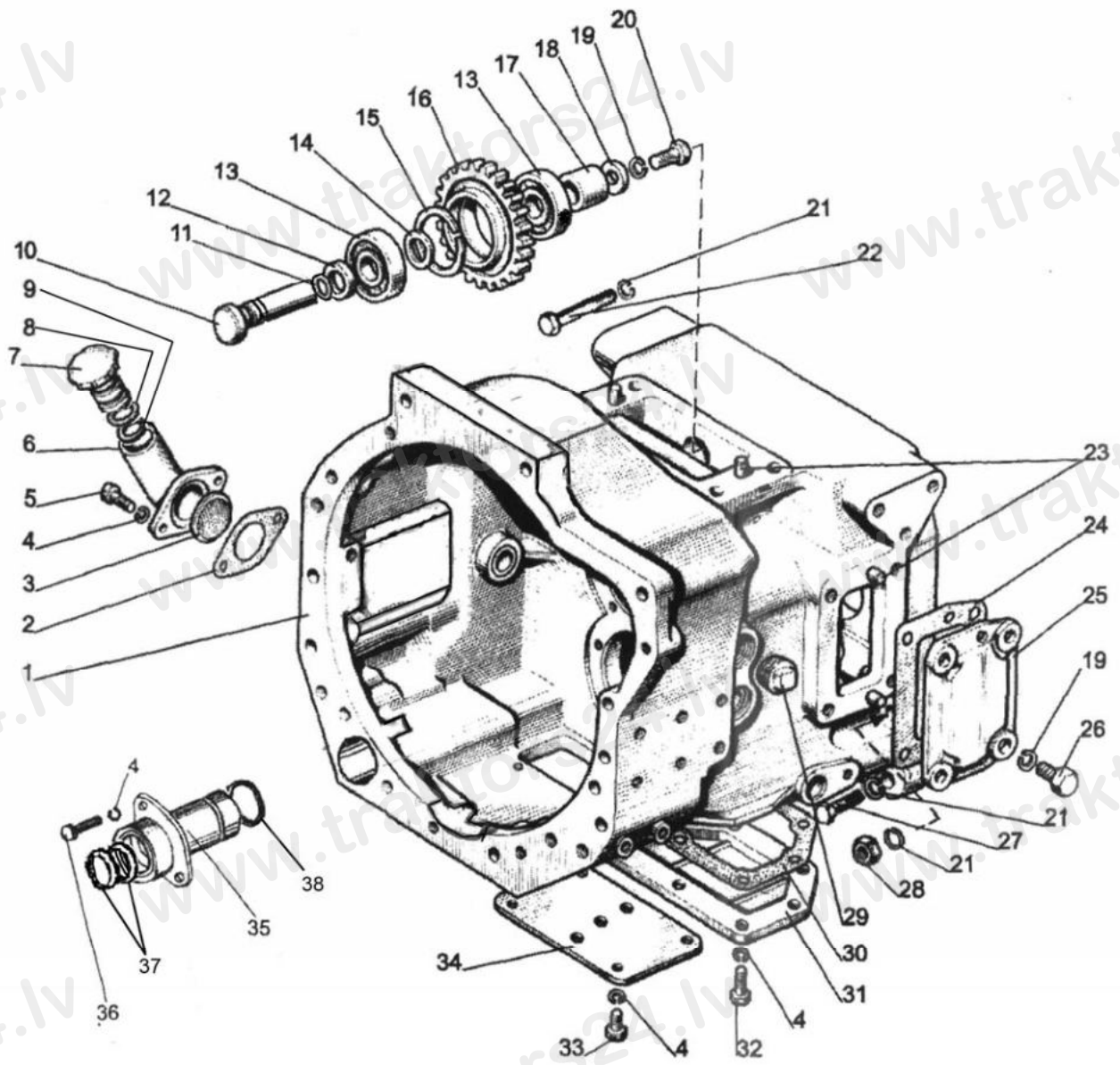


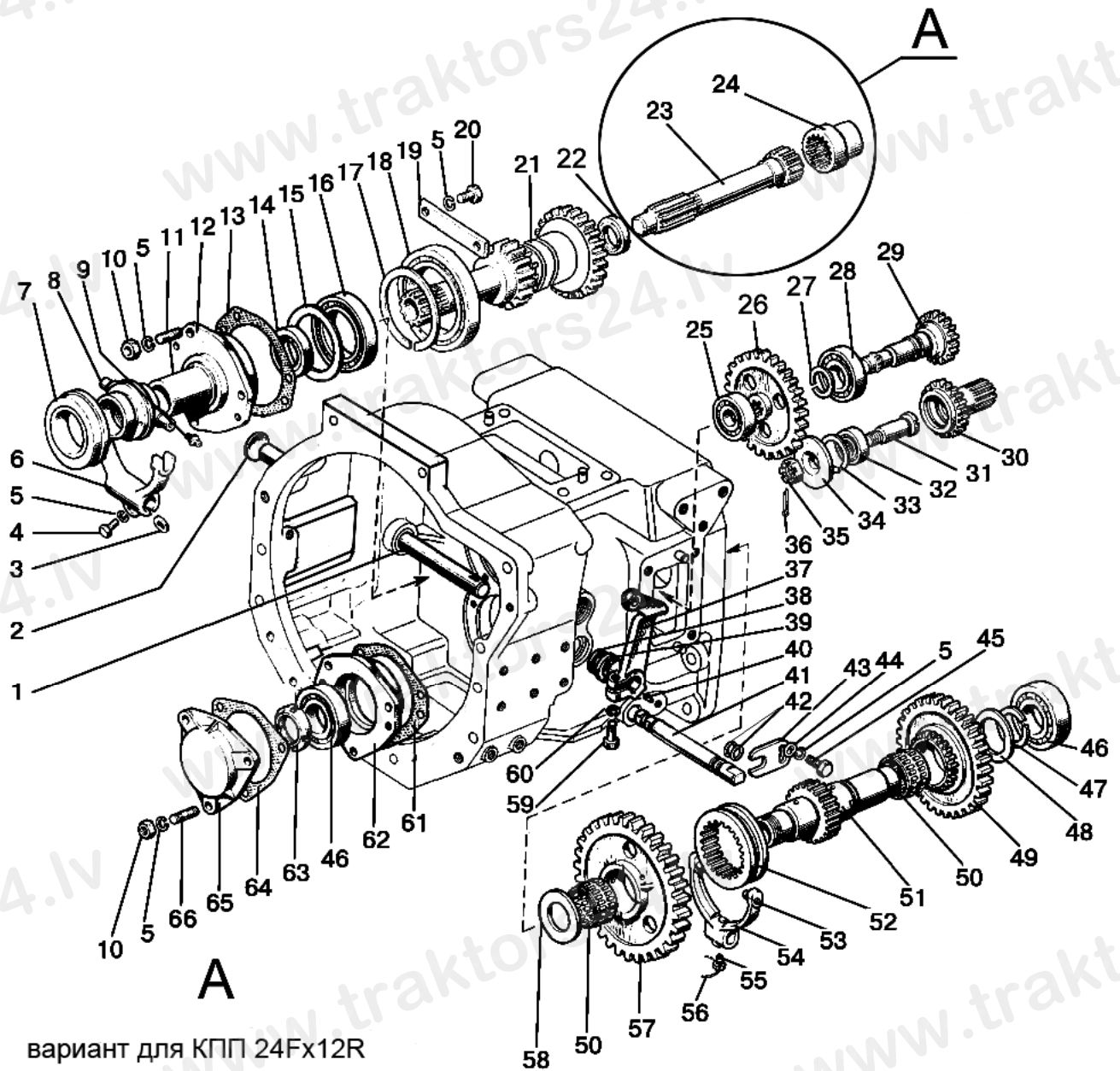
Рис. 16.2. Корпус сцепления

**Группа 16. Сцепление
Подгруппа 1601. Корпус сцепления**

№ рис.	№ поз.	№ узла или детали	Кол-во	Наименование
16.2		80-1600010-03*	1	Корпус сцепления (1-20, 23-26, 29-34)
		80-1600010-08**	1	Корпус сцепления (1-20, 23-26, 29-34)
		70-1601330	1	Шестерня (13-16)
		240-1002115	1	Горловина (6-9)
		A19.01.100	1	Крышка (7, 8)
	1	80-1601015	1	Корпус
	2	240-1002082-A	1	Прокладка
	3	240-1002085	1	Сетка
	4	ШП 8	15	Шайба
	5	M8x20	2	Болт
	6	240-1002088-B	1	Патрубок
	7	A19.01.001	1	Пробка
	8	042-048-30-2-1	1	Кольцо
	9	A19.01.003	1	Кольцо пружинное
	10	80-1601335	1	Ось
	11	020-025-30-1-6	1	Кольцо
	12	80-1601337	1	Шайба
	13	305A	2	Подшипник
	14	70-1601333	1	Кольцо
	15	C62	1	Кольцо
	16	70-1601331	1	Шестерня
	17	80-1601336	1	Втулка
	18	80-1601334	1	Шайба упорная
	19	ШП 12	5	Шайба
	20	M12x35	1	Болт
	21	ШП 20	6	Шайба
	22	70-4605036-03	1	Болт
	23	ШЦК 10x25	4	Штифт
	24	80-1601343	1	Прокладка
	25	80-1601342	1	Крышка
	26	M12x30	4	Болт
	27	70-4605036	4	Болт
	28	M20	1	Гайка
	29	ПК КГ 1 1/4"	1	Пробка
	30	80-1601314	1	Прокладка
	31	80-1601313	1	Крышка
	32	M8x25	7	Болт
	33	M8x16	4	Болт
34	50-1601341	1	Крышка	
35	86-1802020	1	Обойма	
36	M8x35	2	Болт	
37	2.2-38x58-1	2	Манжета	
38	048-052-25-2-4	1	Кольцо	

* Для тракторов с КПП 16Fх8R

** Для тракторов с КПП 24Fх12R



вариант для КПП 24Fx12R

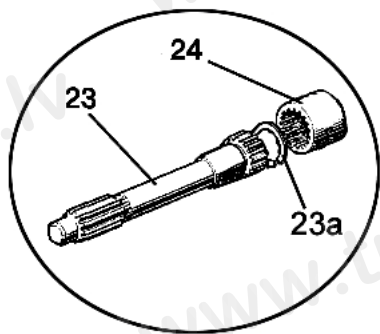
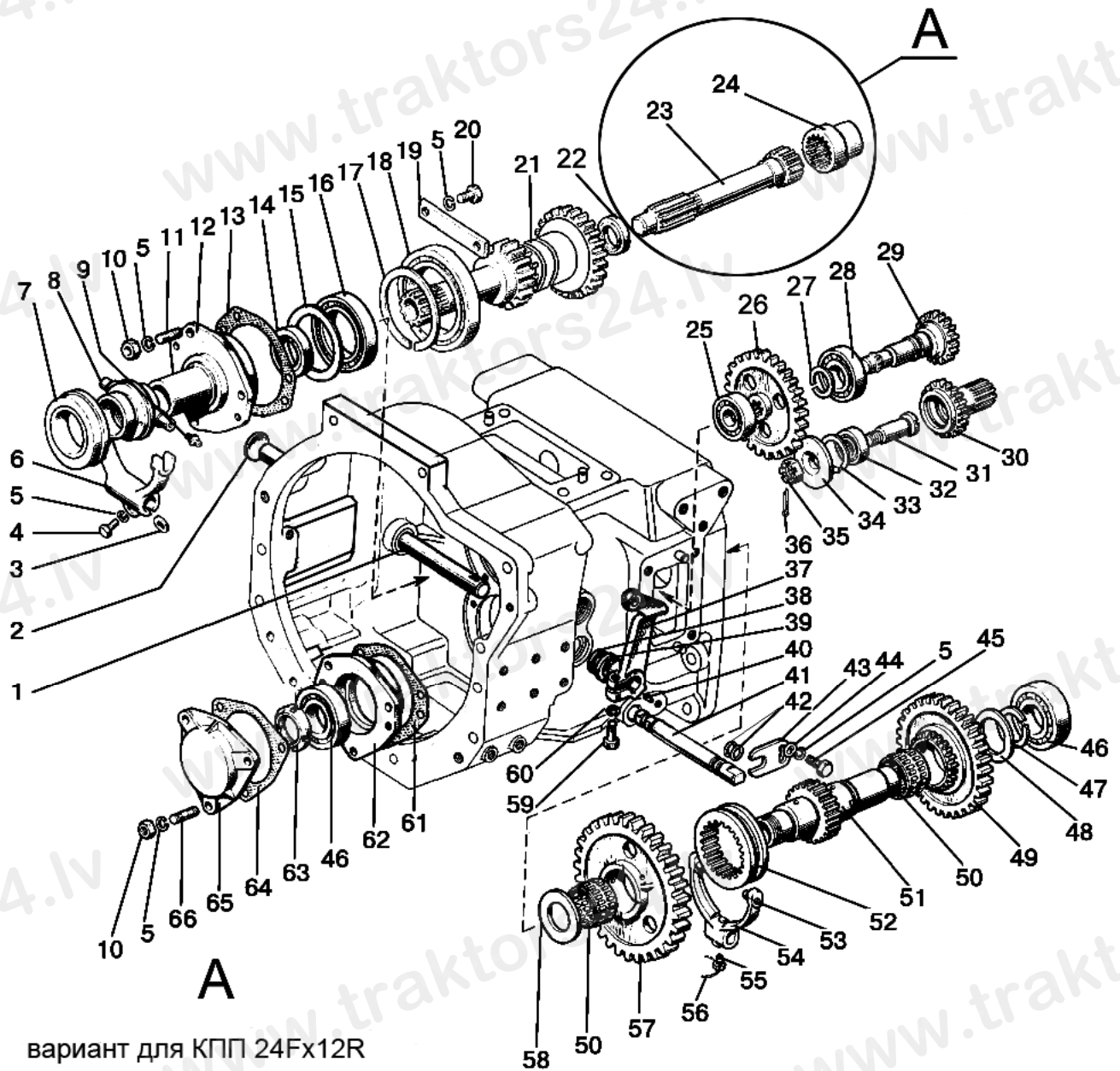


Рис. 16.3 Корпус сцепления

**Группа 16. Сцепление
Подгруппа 1601. Корпус сцепления**

№ рис.	№ поз.	№ узла или детали	Кол-во	Наименование
16.3		80-1601030-01	1	Кронштейн отводки (12, 14)
		80-1601040	1	Стакан (46-1шт., 62)
		80-1601050-01	1	Вал (16-18, 21, 22)
		2022-1601060*	1	Втулка (23а, 24*)
		80-1601070	1	Вал-шестерня (27-29)
		85-1601150	1	Вал (1, 37, 40, 59, 60)
		80-1601160	1	Вал (46-1шт., 47-49, 50-1шт., 51)
		80-1601180	1	Шестерня (30-33)
		50-1601180-А	1	Отводка (7-9)
		80-1601190	1	Вилка (53, 54)
	1	85-1601215	1	Вал
	2	50-1601022	1	Заглушка
	3	50-1601218	1	Шпонка
	4	M10x30	1	Болт
	5	ШП 10	10	Шайба
	6	85-1601203	1	Вилка
	7	986714КС17	1	Подшипник упорный
	8	50-1601185-А	1	Отводка
	9	1.1.Ц9.хр	1	Масленка
	10	M10	6	Гайка
	11	M10x3p/6gx25	3	Шпилька
	12	85-1601172	1	Кронштейн
	13	80-1601173	1	Прокладка
	14	240-1002055	1	Манжета
	15	80-1601319	1	Шайба
	16	115K5	1	Подшипник
	17	C105	1	Кольцо
	18	76-1000921	1	Подшипник
	19	80-1601318	1	Планка
	20	M10x25	2	Болт
	21	85-1601026	1	Вал
	22	2.2-38x58-1	1	Манжета
	23	80-1601113-01 или 1222-1601113*	1	Вал
			1	Вал
	23а	C45*	1	Кольцо
	24	80С-1601061 или 2022-1601061*	1	Втулка
			1	Втулка
	25	305А	1	Подшипник
26	80-1601357-Б	1	Шестерня	
27	C35	1	Кольцо	
28	207	1	Подшипник	
29	80-1601071-Б	1	Вал-шестерня	
30	80-1601182	1	Шестерня	
31	80-1601181	1	Ось	
32	204А	1	Подшипник	
33	C47	1	Кольцо	
34	80-1601356	1	Шайба упорная	
35	70-3003032	1	Гайка	
36	3,2x25	1	Шплинт	
37	80-1601219-Б	1	Рычаг	
38	80-4608024	1	Кольцо	

* Вариант для КПП 24Fх12R



вариант для КПП 24Fх12R

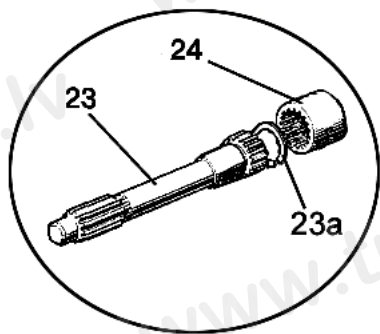


Рис. 16.3 Корпус сцепления

**Група 16. Сцепление
Подгрупа 1601. Корпус сцепления**

№ рис.	№ поз.	№ узла или детали	Кол-во	Наименование
16.3	39	36-1601016	1	Корпус
	40	СШ-611	1	Шпонка 6x11
	41	85-1601111	1	Валик
	42	020-025-30-1-6	2	Кольцо
	43	85-1601099	1	Пластина
	44	ШЧ 10	1	Шайба
	45	M10x20	1	Болт
	46	209А	2	Подшипник
	47	2С50	1	Кольцо
	48	80-1601083	1	Шайба
	49	80-1601086-А	1	Шестерня
	50	664910Е	2	Подшипник
	51	80-1601021	1	Вал
	52	112-1701343	1	Муфта
	53	70-1601114	2	Штифт
	54	80-1601191	1	Вилка
	55	50-4604046	1	Болт вилки
	56	1,0-О-С	150 мм	Проволока
	57	80-1601088-А	1	Шестерня
	58	80-1601082	1	Шайба
	59	M12x35	1	Болт
	60	ШП 12	1	Шайба
	61	80-1601091	1	Прокладка
	62	80-1601041	1	Стакан
	63	80-1701045	1	Гайка
	64	80-1601092	1	Прокладка
65	80-1601089	1	Крышка	
66	M10x3p/6gx35	3	Шпилька	

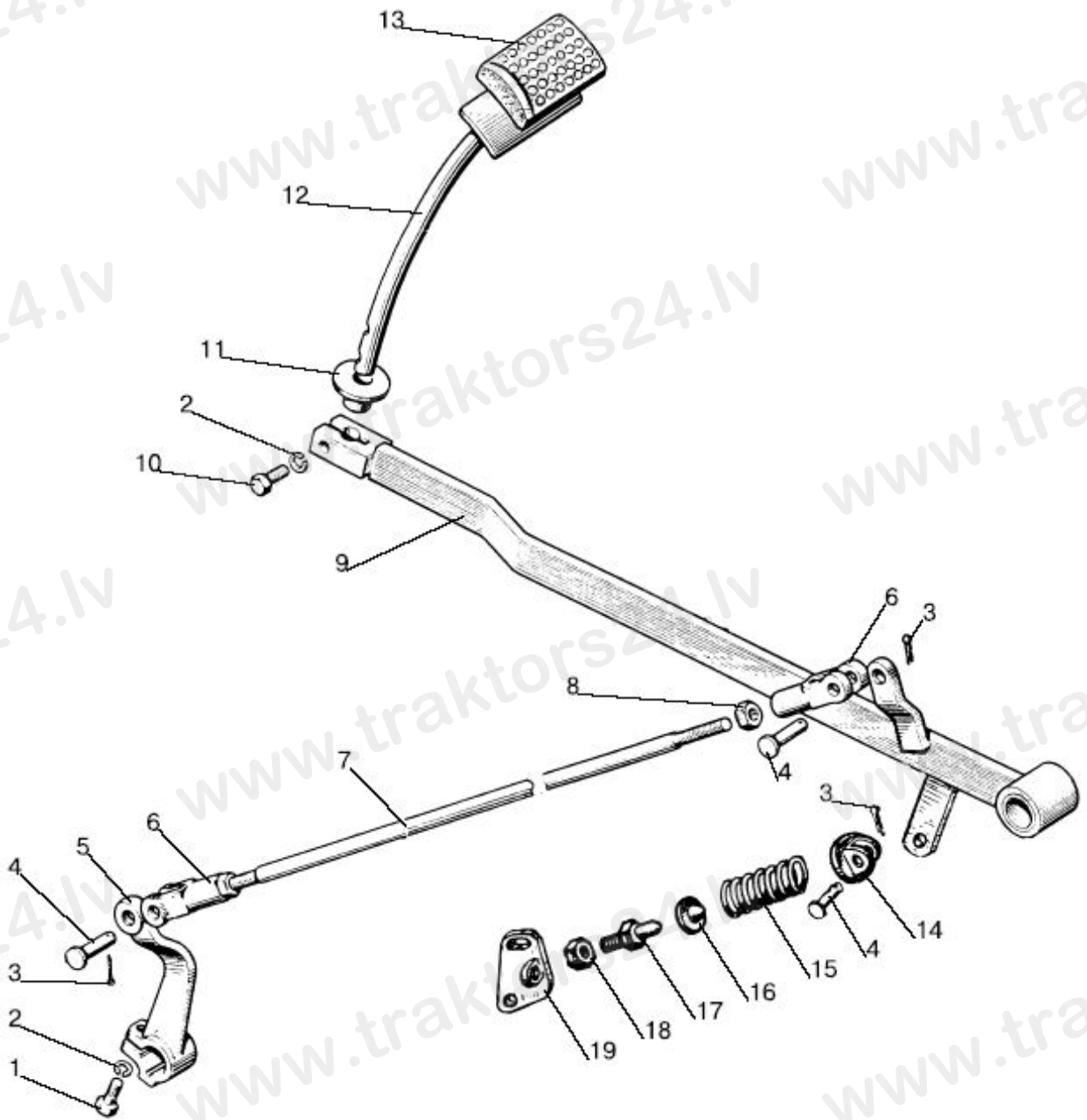


Рис. 16.4. Управление сцеплением

Группа 16. Сцепление
Подгруппа 1602. Управление сцеплением

№ рис.	№ поз.	№ узла или детали	Кол-во	Наименование
16.4		85-1602110	1	Тяга (6, 7, 8)
	1	M12-35	1	Болт
	2	ШП 12	2	Шайба
	3	3,2x18	3	Шплинт
	4	12x32	3	Палец
	5	80-1601219-Б	1	Рычаг
	6	50-3502203	2	Вилка
	7	85-1602112	1	Тяга
	8	M12x1,25	2	Гайка
	9	85-1602020-Б	1	Педаль
	10	M12x30	1	Болт
	11	80-3503158-А	1	Уплотнитель
	12	80-1602040-Б	1	Стержень педали
	13	A13.33.002	1	Чехол
	14	50-1602027	1	Упор
	15	50-1602032	1	Пружина
	16	50-1602029	1	Шайба упорная
	17	80-1602033	1	Болт упорный
	18	M16	1	Гайка
19	1221-1602075	1	Кронштейн	

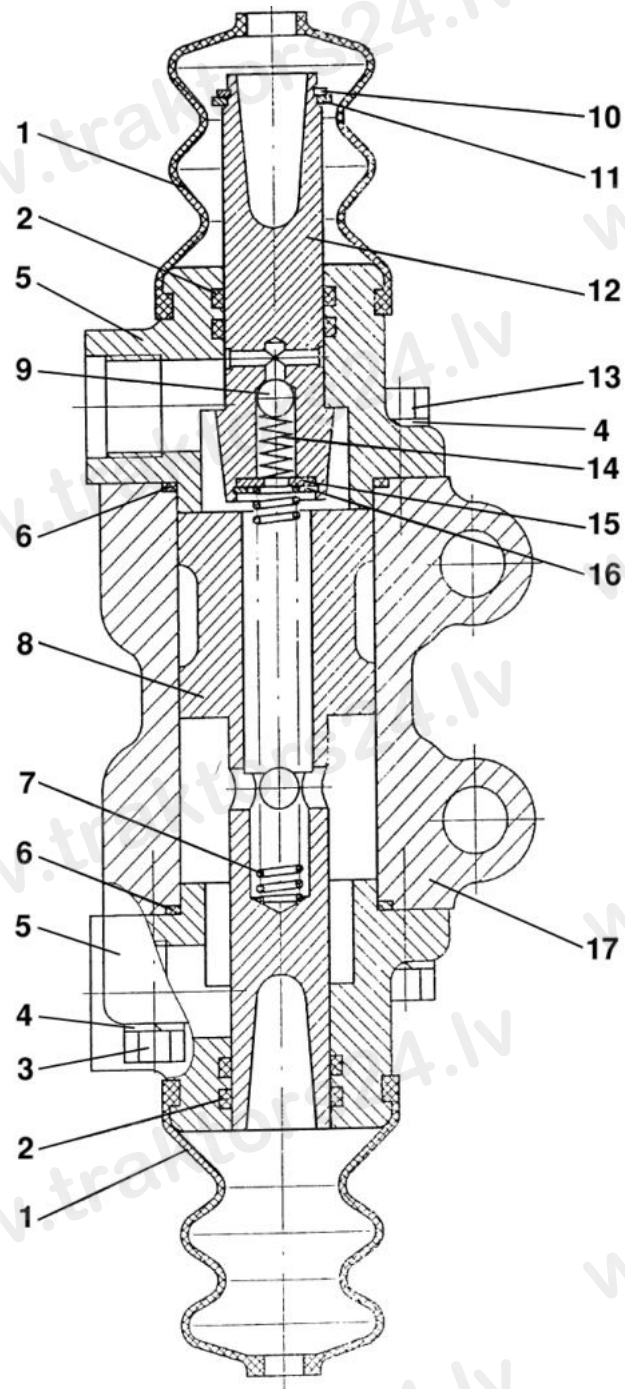


Рис. 16.5. Гидроусилитель

Группа 16. Сцепление
Подгруппа 1602. Гидроусилитель

№ рис.	№ поз.	№ узла или детали	Кол-во	Наименование
16.5		80-1602510	1	Гидроусилитель
	1	142-1602543	2	Чехол
	2	020-025-30-1-4	4	Кольцо
	3	M8x40	4	Болт
	4	ШП 8	8	Шайба
	5	80-1602512	2	Крышка
	6	040-044-25-1-2	2	Кольцо
	7	80B-1602046	1	Пружина
	8	80-1602513	1	Поршень
	9	6,350-100	1	Шарик
	10	C18	1	Кольцо
	11	80-1602514	1	Кольцо
	12	80-1602521	1	Толкатель
	13	M8x25	4	Болт
	14	80-3405044	1	Пружина
	15	ШЧ 5	1	Шайба
	16	C16	1	Кольцо
17	80-1602511	1	Корпус	

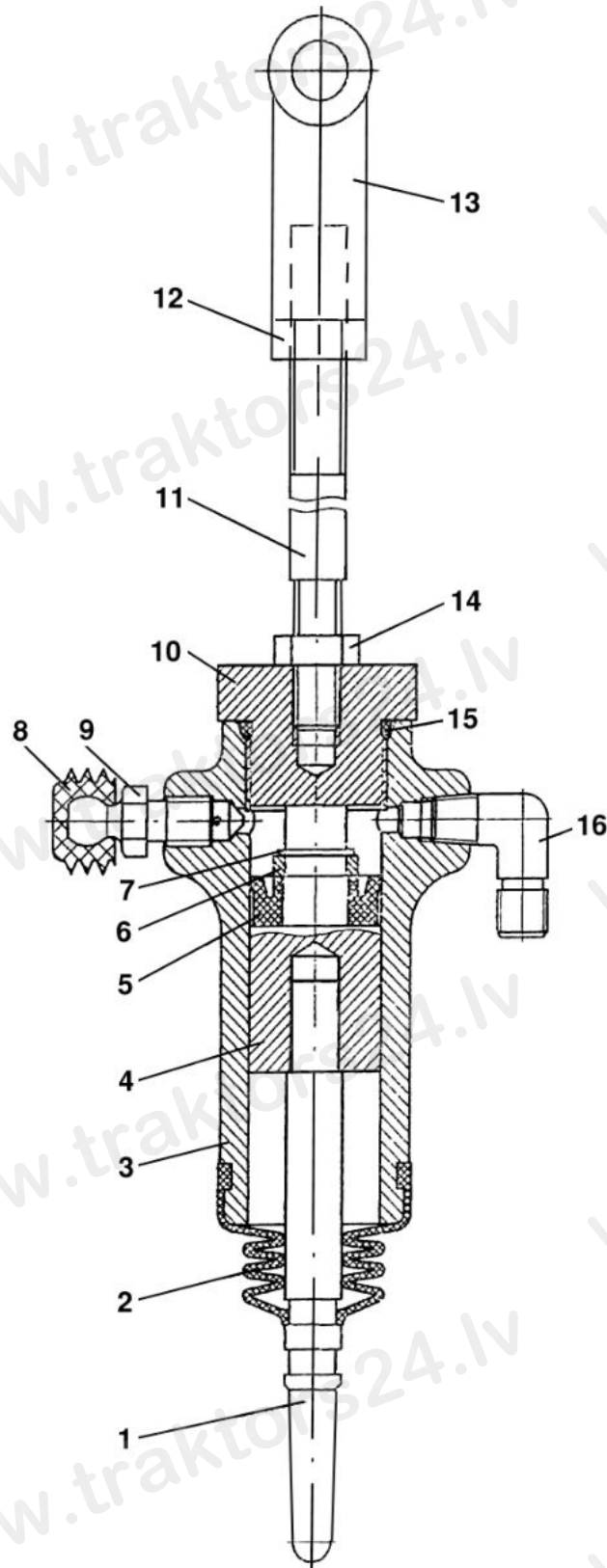


Рис. 16.6. Цилиндр рабочий

Группа 16. Сцепление
Подгруппа 1602. Цилиндр рабочий

№ рис.	№ поз.	№ узла или детали	Кол-во	Наименование
16.6		1221В-1602550	1	Рабочий цилиндр
	1	80В-1602557	1	Шток
	2	142-1602569	1	Чехол
	3	1221В-1602551	1	Корпус
	4	1221В-1602556	1	Поршень
	5	N14-102 (14x28x10) Simrit 85 EPDMV MOO 282	1	Манжета
	6	1221В-1602517-Б	1	Втулка распорная
	7	С13	1	Кольцо
	8	142-1602377	1	Колпачок
	9	142-1602371	1	Клапан
	10	1221В-1602561	1	Крышка
	11	1221В-1602562-Б	1	Тяга
	12	M12x1,25	1	Гайка
	13	50-3502203	1	Вилка
	14	M10	1	Гайка
	15	027-031-25-2-6	1	Кольцо
16	822-3503037	1	Угольник ввертной	

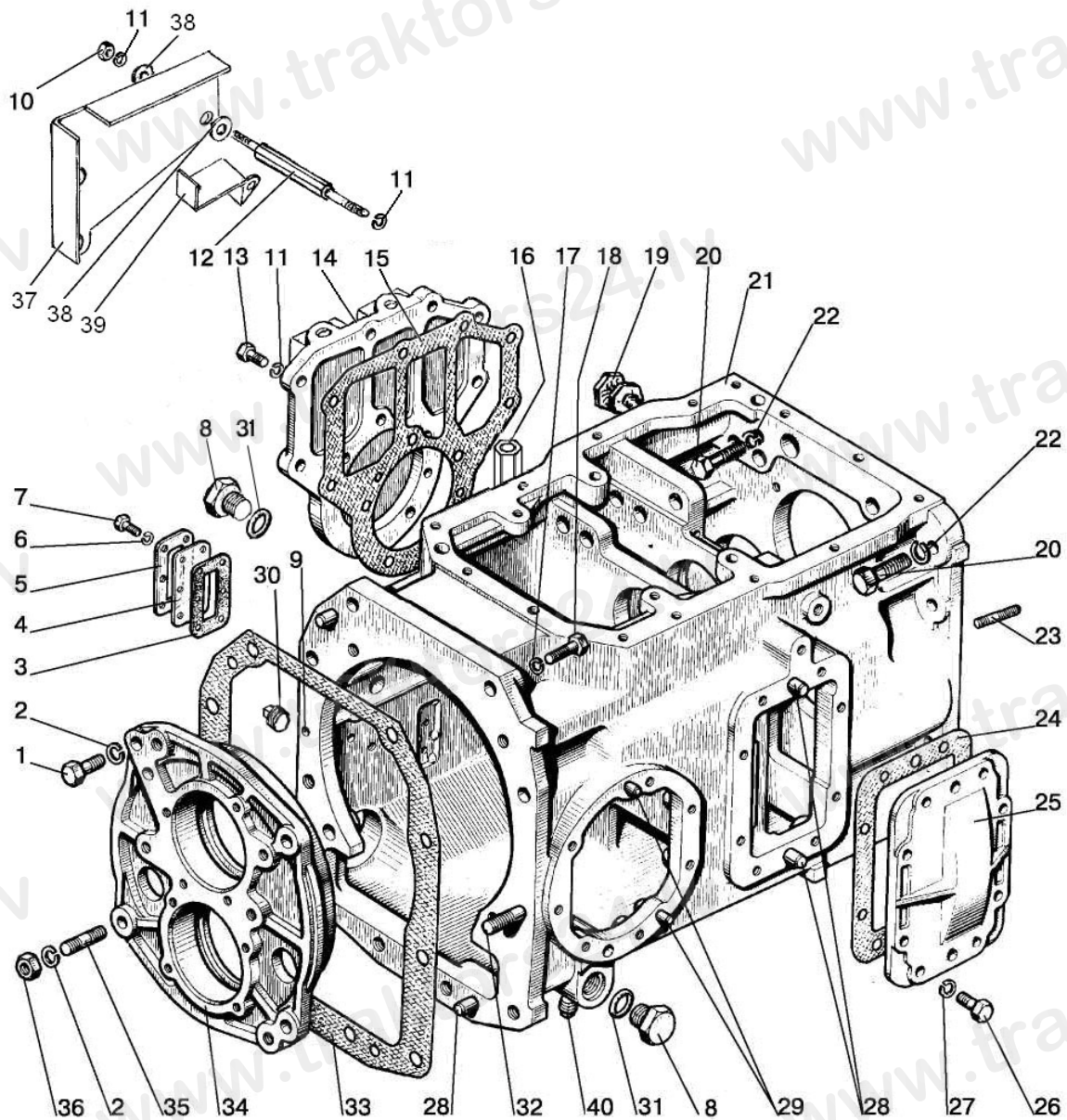


Рис. 17.1. Коробка передач

**Группа 17. Коробка передач
Подгруппа 1701. Коробка передач**

№ рис.	№ поз.	№ узла или детали	Кол-во	Наименование
17.1		112-1700010-A-10		Коробка передач
	1		3	Болт М16-6gx45.88.35.019 ГОСТ 7796-70
	2		4	Шайба 16 ОТ ОСТ 37.001.115-75
	3	85-4608086-A	1	Прокладка
	4	85-4608087	1	Указатель
	5	85-4608088	1	Пластина
	6		6	Шайба 6Т ОСТ 37.001.115-75
	7		6	Болт М6-6gx16.88.35.019 ГОСТ 7798-70
	8	80-4608021	2	Заглушка
	9		1	Шарик 10,0-60 ГОСТ 3722-81
	10		3	Гайка М10-6Н.6.019 ГОСТ 5915-70
	11		12	Шайба10 ОТ ОСТ 37.001.115-75
	12	1221-1802094	3	Шпилька
	13		6	Болт М10-6gx35.88.35.019 ГОСТ 7796-70
	14	1221-1802016	1	Крышка
	15	80-1701399-Б	1	Прокладка
	16	1221-1737099	1	Штуцер
	17		4	Шайба 20 ОТ ОСТ 37.001.115-75
	18	70-4605036	4	Болт
	19	50-1002318-Б	2	Рым-болт
	20		8	Болт М18-6gx55.88.35.019 ГОСТ 7796-70
	21	80-1701025-A *	1	Корпус
	22		8	Шайба 18 ОТ ОСТ 37.001.115-75
	23	112-1701524	2	Шпилька
	24	50-1701456-A	1	Прокладка
	25	70-1701454A2-01	1	Крышка
	26		7	Болт М12-6gx30.88.35.019 ГОСТ 7796-70
	27		7	Шайба 12 ОТ ОСТ 37.001.115-75
	28	Д01-015	4	Штифт
	29	ШЦК10x25	2	Штифт
	30	КГ 1/8"	1	Пробка
	31		2	Кольцо 027-032-30-1-4 ГОСТ 18829-73/ГОСТ 9833-73
	32	80-1701252	1	Шпилька
	33	80-1701026	1	Прокладка
	34	80-1701034-01	1	Стакан
	35	80-1701204	1	Шпилька
	36		1	Гайка М16-6Н.6.019 ГОСТ 5915-70
	37	1221-1802093	1	Щиток
	38		6	Шайба С 10.01.019 ГОСТ 11371-78
	39	1221-1802089-A	1	Скоба
40	ПК КГ 3/8"	1	Пробка	

* При заказе в запчасть необходимо заказывать корпус 80-1701025-Б

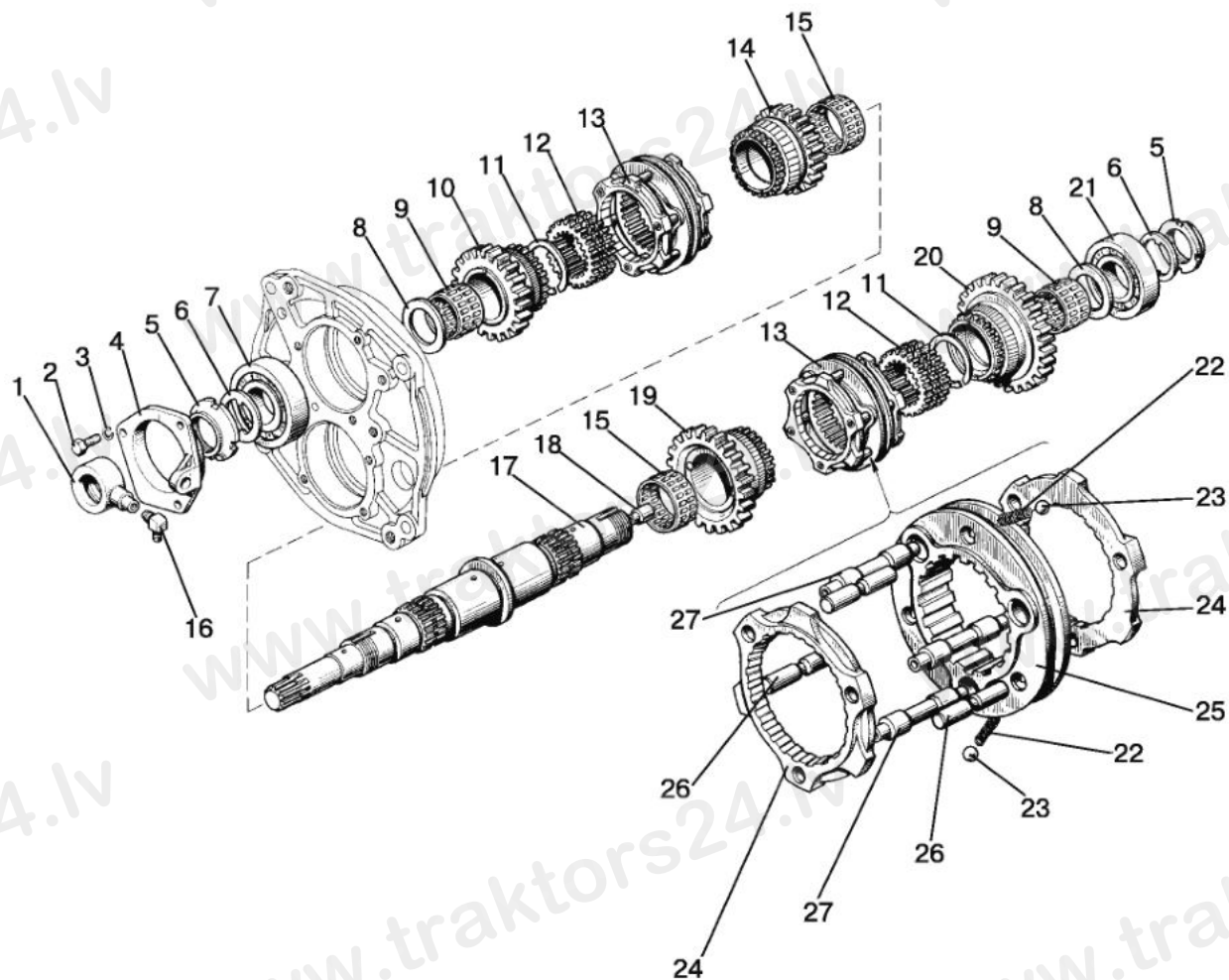


Рис. 17.2. Коробка передач. Вал первичный

**Группа 17. Коробка передач
Подгруппа 1701. Коробка передач. Вал первичный**

№ рис.	№ поз.	№ узла или детали	Кол-во	Наименование
17.2		1221М-1701020-А	1	Узел передач (1-21, 80-1701190-01; 80С-1701040)
		80С-1701060-А	2	Синхронизатор (23-28)
	1	80С-1701036	1	Втулка
	2		3	Болт М12-6х30.88.35.019 ГОСТ 7796-70
	3		3	Шайба 12 ОТ ОСТ 37.001.115-75
	4	80С-1701035	1	Крышка
	5	80-1701045	2	Гайка
	6	80-1701056	2	Шайба
	7		1	Подшипник 409 ГОСТ 8338-75
	8	80-1601082	2	Шайба
	9		2	Подшипник 664910Е ТУ РБ 00234873.003-99
	10	1522С-1701048	1	Шестерня
	11		2	Кольцо 2С60 ГОСТ 13940-86
	12	80С-1701033	2	Втулка
	13	80С-1701060-А	2	Синхронизатор
	14	1521-1701042	1	Шестерня
	15		2	Подшипник 664913Е ТУ РБ 00234873.003-99
	16	86-1802088	1	Угольник
	17	80С-1701032	1	Вал
	18	80-1701053	1	Дроссель
	19	1522С-1701052	1	Шестерня
	20	1522С-1701054	1	Шестерня
	21		1	Подшипник 309К ГОСТ 8338-75
	22	80-3405044	3	Пружина
	23		3	Шарик 7,938-100 ГОСТ 3722-81
	24	80С-1701062-Б	2	Кольцо
	25	80С-1701064-Б	1	Каретка
26	80С-1701061	3	Палец	
27	80С-1701063-Б	3	Палец	

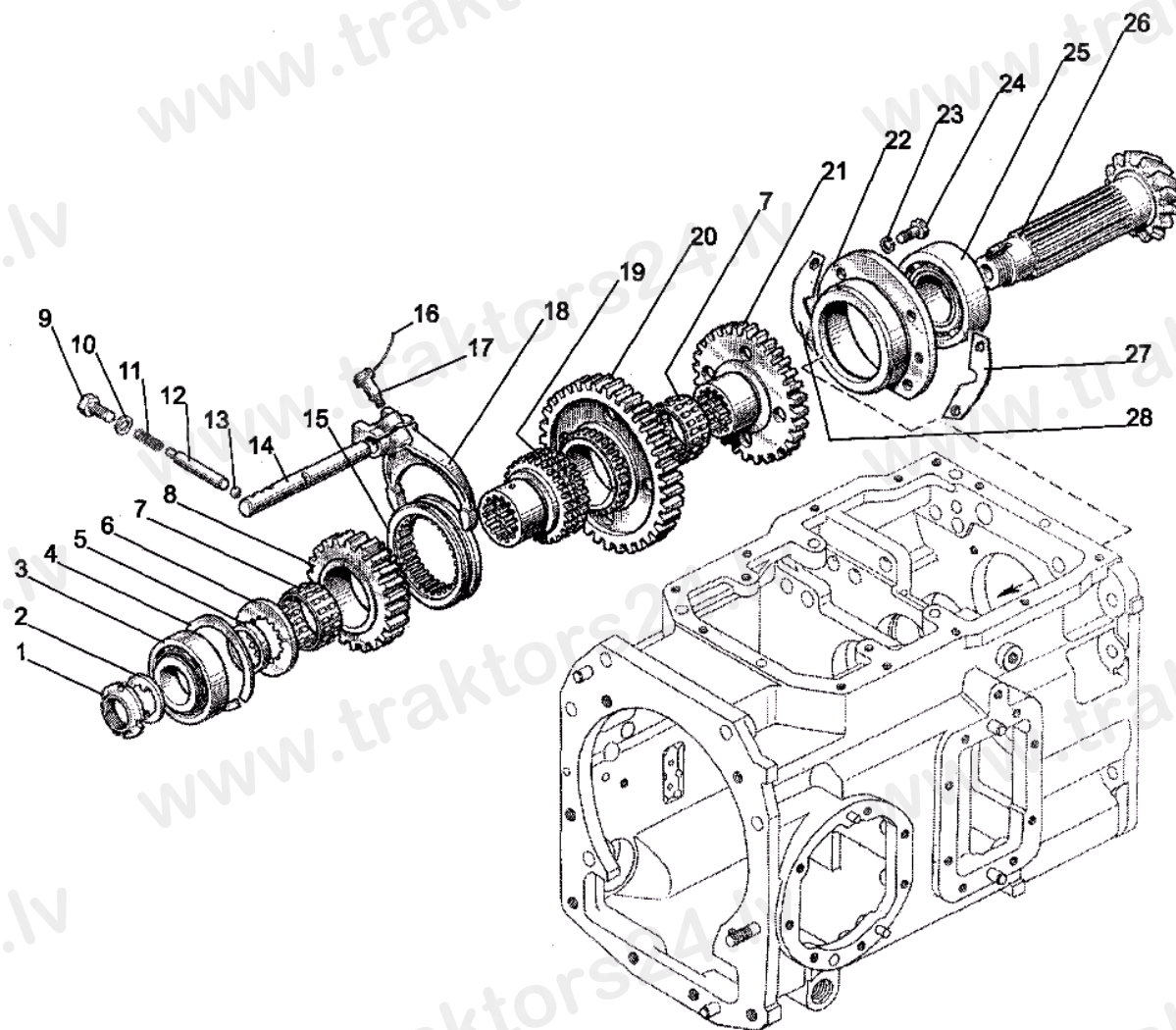


Рис. 17.3. Коробка передач. Вал вторичный

**Группа 17. Коробка передач
Подгруппа 1701. Коробка передач. Вал вторичный**

№ рис.	№ поз.	№ узла или детали	Кол-во	Наименование
17.3	1	80-1701045	1	Гайка
	2	80-1701056	1	Шайба
	3		1	Подшипник 7310А ГОСТ 27365-87
	4	80-1701256	1	Кольцо
	5	80-1701254	1	Втулка
	6	80-1701354	1	Шайба
	7		2	Подшипник 664714Е ГОСТ 24310-80
	8	112-1701314	1	Шестерня
	9		1	Болт М12-6gx25.88.35.019 ГОСТ 7796-70
	10	85-1702051	1	Шайба
	11	50-1702148-А	1	Пружина
	12	85-1702048	1	Штифт
	13		1	Шарик 10,0-60 ГОСТ 3722-81
	14	85-1702037-Б	1	Поводок
	15	112-1701316	1	Муфта
	16		1	Проволока 1,6-О-С ГОСТ 3282-74
	17	80-1702108	1	Болт
	18	85-1702029-Б	1	Вилка
	19	80-1701348	1	Втулка
	20	112-1701312	1	Шестерня
	21	80-1701313-Б	1	Шестерня
	22	80-1701141-Б	1	Стакан
	23		4	Шайба 10 ОТ ОСТ 37.001.115-75
	24		4	Болт М10-6gx30.88.35.019 ГОСТ 7796-70
	25		1	Подшипник 7712А ГОСТ 27365-87
	26	80-1701252-Б	1	Вал
	27	50-1701258	1-6	Прокладка
	28	50-1701259	1-4	Прокладка

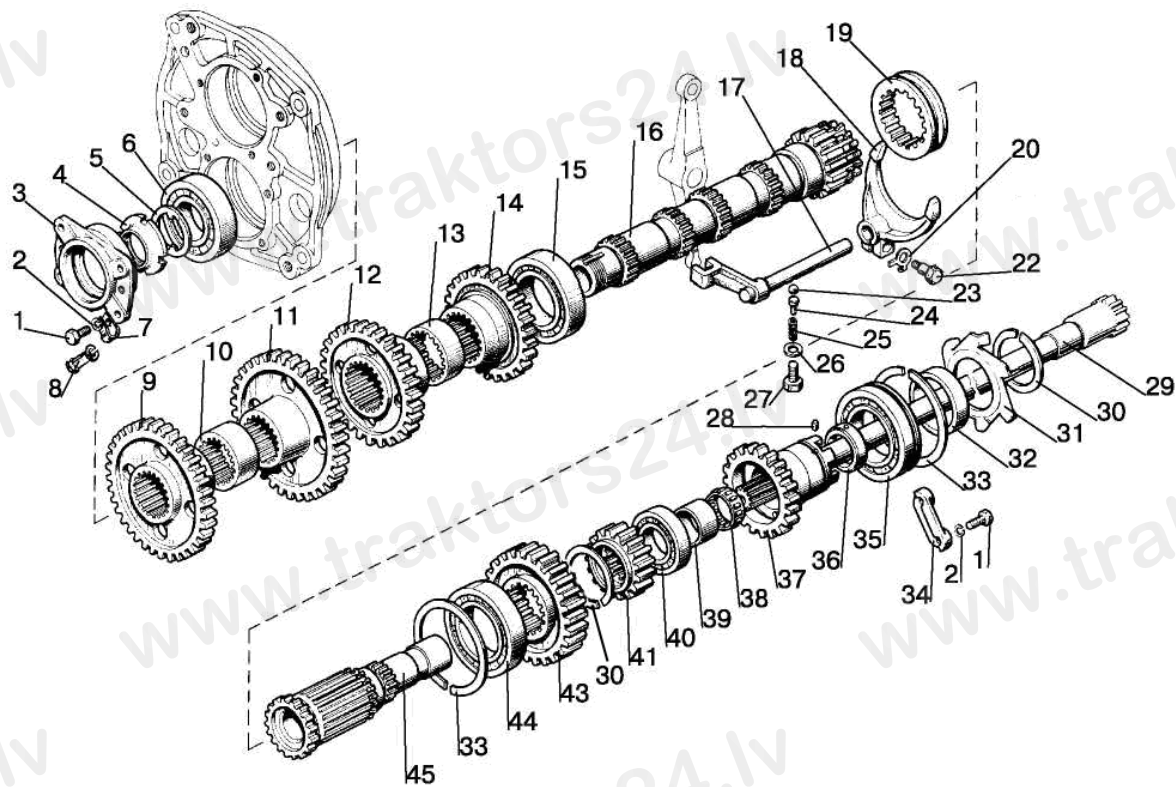


Рис. 17.4. Коробка передач. Вал промежуточный

Группа 17. Коробка передач
Подгруппа 1701. Коробка передач. Вал промежуточный

№ рис.	№ поз.	№ узла или детали	Кол-во	Наименование
17.4		1221М-1701190-Б	1	Вал промежуточный (9-16)
		112-1701200	1	Шестерня (28, 30-33, 35-40)
		112-1701230	1	Шестерня (28, 36, 37)
	1		8	Болт М10-6gx30.88.35.019 ГОСТ 7796-70
	2		8	Шайба 10 ОТ ОСТ 37.001.115-75
	3	80-1701151	1	Стакан
	4	80-1701047	1	Гайка
	5	80-1701186	1	Шайба
	6		1	Подшипник 311А ГОСТ 8338-75
	7	70-1115012	1	Хомутик
	8	48А-3801023	1	Трубка
	9	1522-1701214	1	Шестерня
	10	80-1701213	1	Втулка
	11	1521-1701212	1	Шестерня
	12	1522-1701216	1	Шестерня
	13	80-1701217	1	Втулка
	14	1522-1701219	1	Шестерня
	15		1	Подшипник 3514Н ГОСТ 5721-75
	16	80-1701182	1	Вал промежуточный
	17	85-1702038	1	Поводок
	18	85-1702034	1	Вилка
	19	80-1701184	1	Муфта
	20	80-1702311	1	Шайба
	22	80-1702108	1	Болт
	23		1	Шарик 10,0-60 ГОСТ 3722-81
	24	80-1704039	1	Направляющая
	25	50-1702148-А	1	Пружина
	26	85-1702051	1	Шайба
	27		1	Болт М12-6gx55.88.35.019 ГОСТ 7795-70
	28		1	Штифт 2.4x8 ГОСТ 3128-70
	29	80-1701160	1	Вал
	30		2	Кольцо 2С75 ГОСТ 13940-86
	31	50-1701401	1	Крыльчатка
	32	80-1701207	1	Втулка
	33	80-1701206	2	Кольцо
	34	80-1701205	2	Планка
	35		1	Подшипник 50215А ГОСТ 8338-75/ГОСТ 2893-82
	36	80-1701201	1	Втулка
	37	112-1701202	1	Шестерня
	38		1	Подшипник 864710Е ГОСТ 24310-80
	39	80-1701203	1	Втулка
	40		1	Подшипник 42210М ГОСТ 8328-75
	41	112-1701224	1	Шестерня
	43	112-1701221	1	Шестерня
	44		1	Подшипник 692215К1М ГОСТ 8328-75
45	80-1701240	1	Вал	

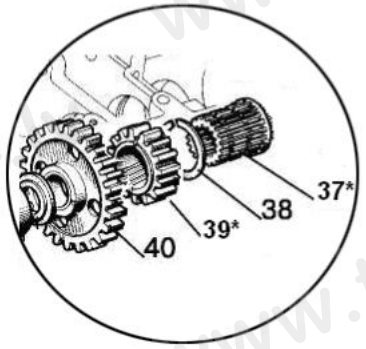
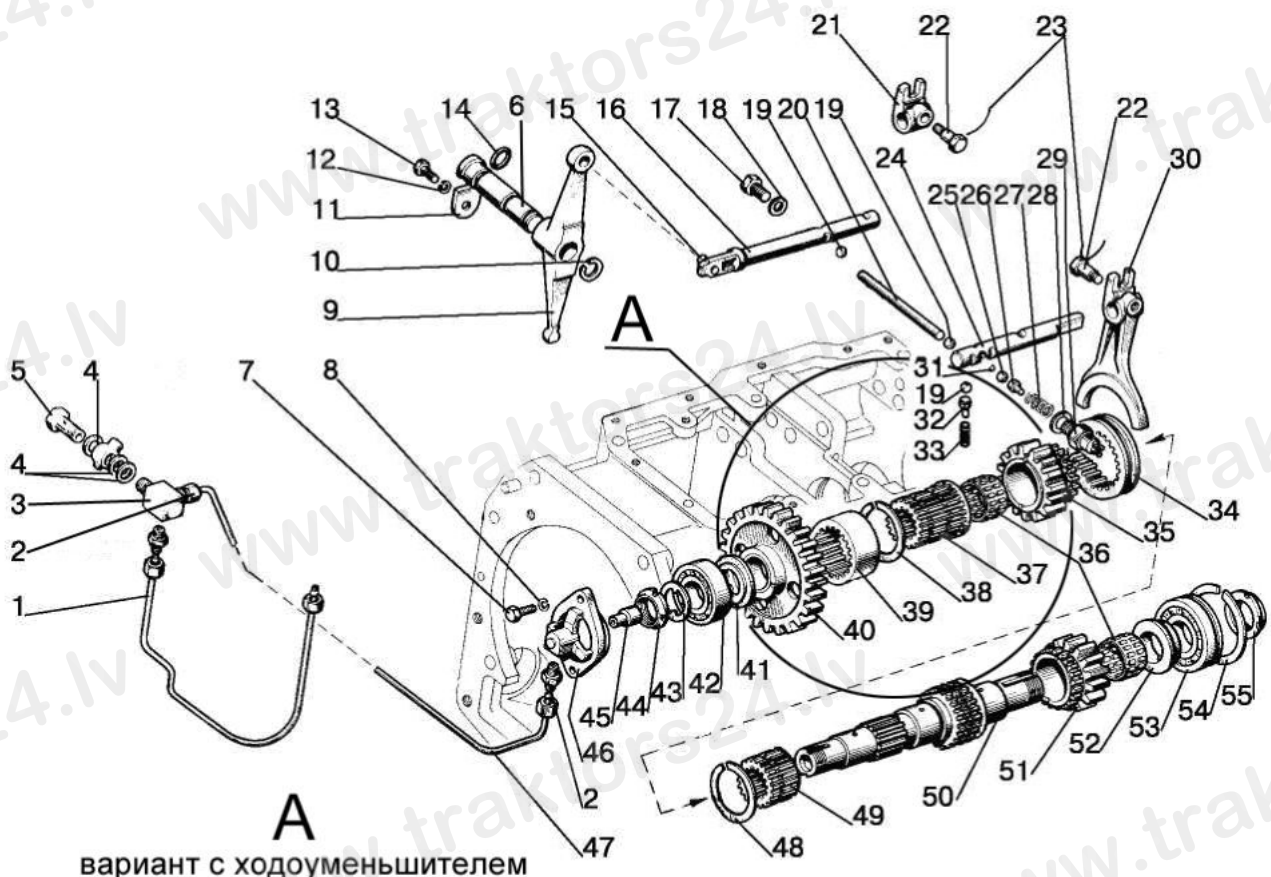


Рис. 17.5. Вал пониженных передач

**Группа 17. Коробка передач
Подгруппа 1701. Вал пониженных передач**

№ рис.	№ поз.	№ узла или детали	Кол-во	Наименование
17.5		75-1701320	1	Вал (35, 37, 49, 51,52)
	1	80-1701430	1	Трубка
	2	80-1701549	3	Штуцер
	3	80-1701057	1	Штуцер
	4	Д18-055-А	3	Кольцо уплотнительное
	5	240-1111103	1	Болт
	6	85-1702042	1	Ось
	7		2	Болт М8-6gx20.88.35.019 ГОСТ 7796-70
	8		2	Шайба 8Т ОСТ 37.001.115-75
	9	85-1702041	1	Коромысло
	10		1	Кольцо С25 ГОСТ 13940-86
	11	85-1702043	1	Пластина
	12		1	Шайба 10 ОТ ОСТ 37.001.115-75
	13		1	Болт М10-6gx20.88.35.019 ГОСТ 7796-70
	14		1	Кольцо 026-030-25-2-2 ГОСТ 18829-73/ГОСТ9833-73
	15	85-1702049	1	Палец
	16	85-1702039	1	Поводок
	17		1	Болт М12-6gx25.88.35.019 ГОСТ 7796-70
	18	85-1702051	1	Шайба
	19		3	Шарик 10,0-60 ГОСТ 3722-81
	20	85-1702046	1	Палец
	21	85-1702045	1	Поводок
	22	80-1702108	2	Болт
	23		2	Проволока 1,6-О-С ГОСТ 3282-74
	24	85-1702035	1	Поводок
	25		1	Шарик 12,7-60 ГОСТ 3722-81
	26	85-1702305	1	Штифт
	27	12-23-668-А	1	Пружина
	28	50-1702048	10	Прокладка регулировочная
	29	ВК12-41	1	Выключатель
	30	85-1702027	1	Вилка
	31	85-1702301	1	Ось
	32	80-1704039	1	Направляющая
	33	50-1702148-А	1	Пружина
	34	112-1701343	1	Муфта
	35	112-1701351	1	Шестерня
	36		2	Подшипник 664910Е ТУ РБ 00234873.003-99
	37	80-1701346	1	Втулка
	37*	80-1701346-01	1	Втулка
	38		1	Кольцо 2С70 ГОСТ 13940-86
	39	1222-1701344	1	Втулка
	39*	1025-1701344	1	Шестерня
	40	80-1701340	1	Шестерня
	41	80-1701306	1	Шайба
	42		1	Подшипник 12507КМ ГОСТ 8328-75
	43	86-1802052	1	Шайба
	44	52-2308097	1	Гайка
	45	80-1701053	1	Дроссель
46	80-1701311-А	1	Стакан	
47	80-1701420	1	Трубка	
48	54-31-472	1	Кольцо пружинное	

* Для тракторов с возможностью установки ходоуменьшителя

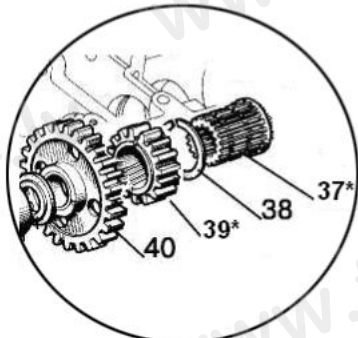
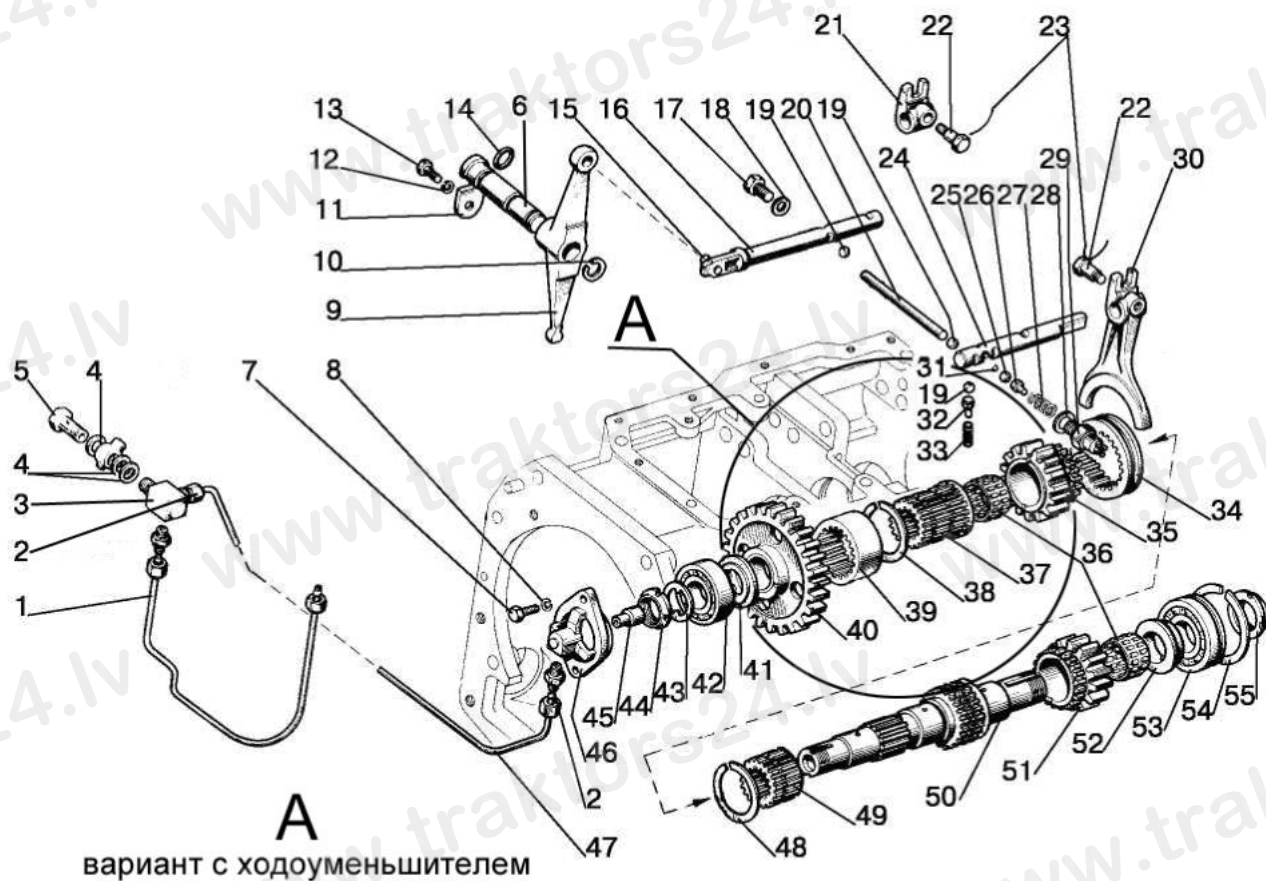


Рис. 17.5. Вал пониженных передач

Группа 17. Коробка передач
Подгруппа 1701. Вал пониженных передач

№ рис.	№ поз.	№ узла или детали	Кол-во	Наименование
17.5	49	75-1701352	1	Втулка
	50	75-1701335	1	Вал
	51	112-1701361	1	Шестерня
	52	80-1701339	1	Втулка
	53		1	Подшипник 692309КМ ГОСТ 8328-75
	54	80-1701396	1	Кольцо
	55	80-1701045	1	Гайка

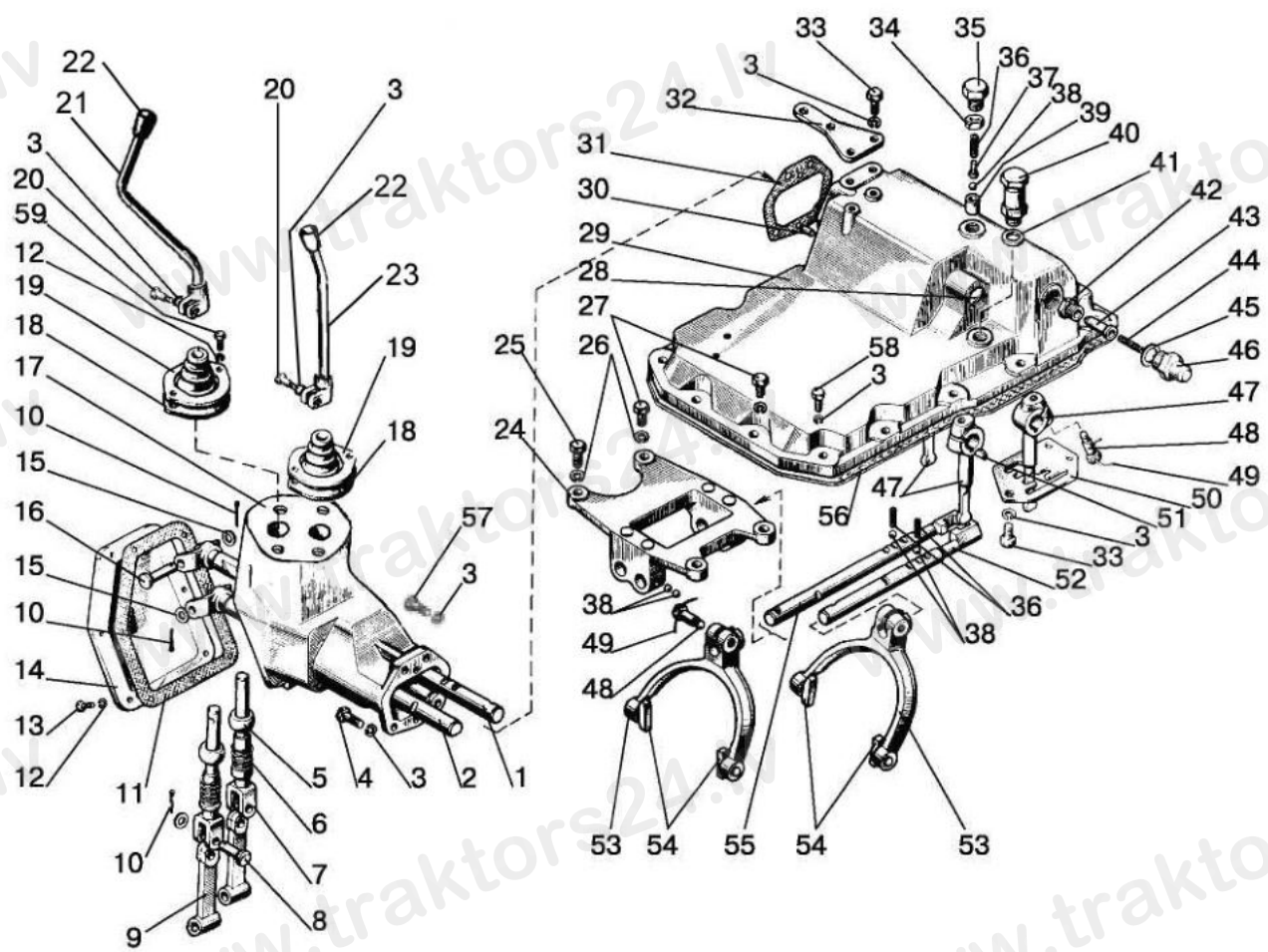


Рис. 17.6. Механизм управления коробкой передач

Группа 17. Коробка передач
Подгруппа 1702. Механизм управления коробкой передач

№ рис.	№ поз.	№ узла или детали	Кол-во	Наименование
17.6		80-1702010	1	Механизм управления (1-20, 27, 28, 29-50)
		80С-1702080	1	Корпус (80С-1702090-Б, 24, 38, 48, 49, 52, 55, 56)
		80С-1702090-Б	2	Вилка (53, 54)
		80С-1702300	1	Ограничитель (42-46)
	1	80С-1702060	1	Вал
	2	80С-1702070	1	Вал
	3		18	Шайба 10 ОТ ОСТ 37.001.115-75
	4		2	Болт М10-6gx35.88.35.019 ГОСТ 7796-70
	5	142-1702032	2	Сфера
	6	77.37.117	2	Пружина
	7	80С-1702074	2	Вилка
	8		2	Палец 12x32 ОСТ 37.001.163-75
	9	80С-1702073	2	Рычаг
	10		4	Шплинт 3,2x18.019 ГОСТ 397-79
	11	80-1702068	1	Прокладка
	12		11	Шайба 6Т ОСТ 37.001.115-75
	13		7	Болт М6-6gx16.88.35.019 ГОСТ 7798-70
	14	80-1702067	1	Крышка
	15	85-4619014	2	Шайба
	16		2	Палец 12x55 ОСТ 37.001.163-75
	17	80-1702078-А	1	Корпус
	18	55-47-569-А	2	Чехол
	19	80С-1702075	2	Шайба
	20		2	Болт М10-6gx30.88.35.019 ГОСТ 7796-70
	21	75-1702600	1	Рычаг
	22	70-1702125	2	Рукоятка
	23	75-1702500	1	Рычаг
	24	80С-1702081	1	Корпус
	25		2	Болт М12-6gx35.88.35.019 ГОСТ 7796-70
	26		6	Шайба 12 ОТ ОСТ 37.001.115-75
	27	50-1702092	4	Болт
	28		1	Заглушка 28-10кп.Ц9.хр ГОСТ 3111-81
	29	1221-1702025	1	Крышка
	30		2	Штифт 8x16 ГОСТ 3128-70
	31	80С-1702066	1	Прокладка
	32	85-3503046	1	Кронштейн
	33		5	Болт М10-6gx25.88.35.019 ГОСТ 7796-70
	34		1	Гайка М16-6Н.04.019 ГОСТ 5916-70
	35	70-1703204	1	Болт
	36	50-1702148-А	3	Пружина
	37	80-1704039	1	Направляющая
	38		5	Шарик 10,0-60 ГОСТ 3722-81
	39	70-1703013	1	Втулка
	40	85-1702270	1	Сапун
	41	В50-3522023	1	Прокладка
	42	80С-1702301	1	Втулка
	43	80С-1702303	1	Фиксатор
	44	80-1737113	1	Пружина
	45	80-1702098	1	Шайба
46	80С-1702302	1	Корпус	
47	85-1702055	3	Рычаг	
48	80-1702108	5	Болт	
49		5	Проволока 1,6-О-С ГОСТ 3282-74	

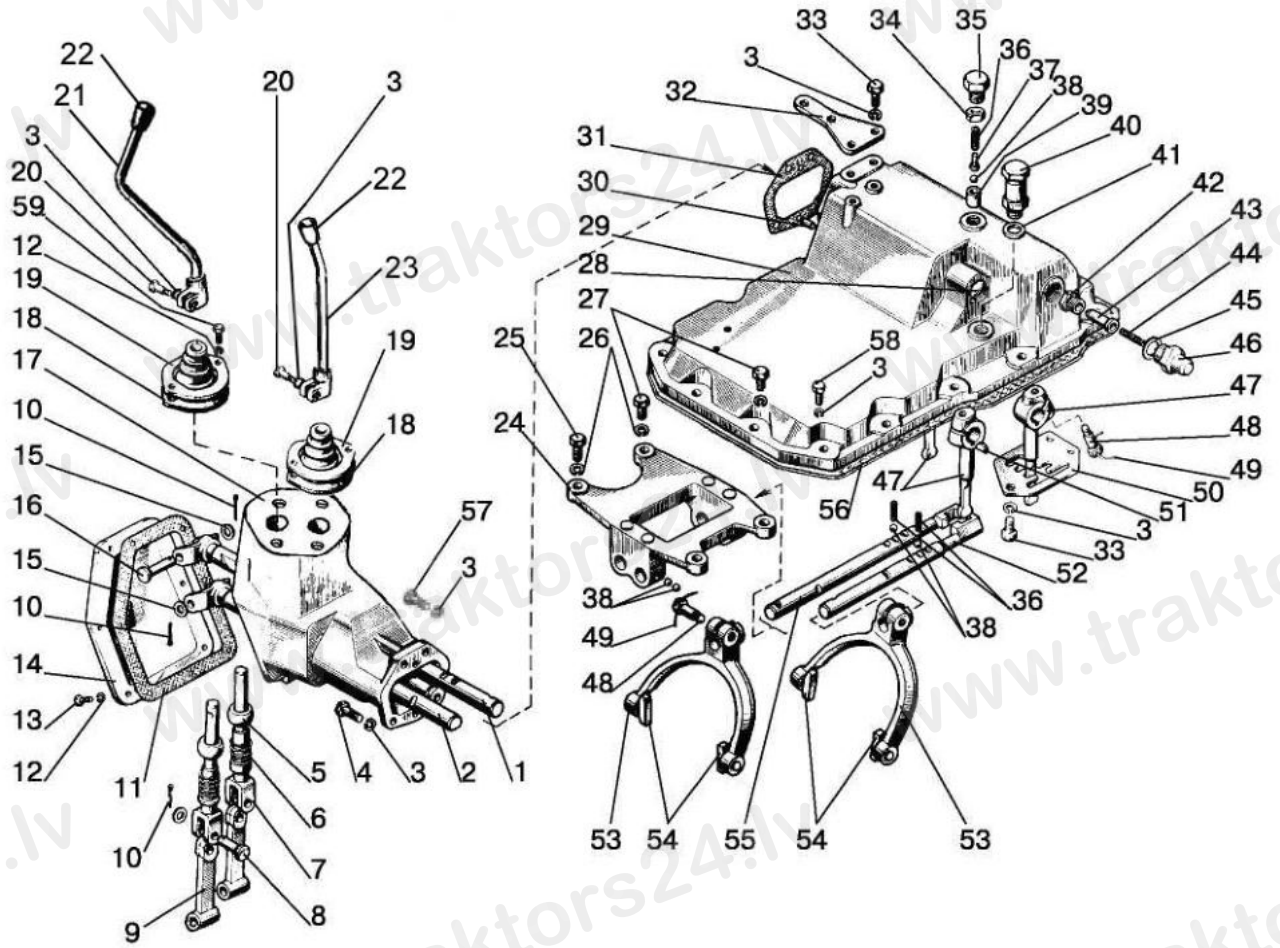


Рис. 17.6. Механизм управления коробкой передач

Группа 17. Коробка передач
Подгруппа 1702. Механизм управления коробкой передач

№ рис.	№ поз.	№ узла или детали	Кол-во	Наименование
17.6	50	75-1702052-А	1	Кулиса
	51		3	Шпонка 6x10 ГОСТ 24071-97
	52	80С-1702083	1	Поводок
	53	80С-1702091-Б	2	Вилка
	54	80С-1702092	4	Сухарь
	55	80С-1702082	1	Поводок
	56	85-1702026	1	Прокладка
	57		2	Болт М10-6gx40.88.35.019 ГОСТ 7796-70
	58		12	Болт М10-6gx30.88.35.019 ГОСТ 7796-70
	59		4	Болт М6-6gx20.88.35.019 ГОСТ 7798-70

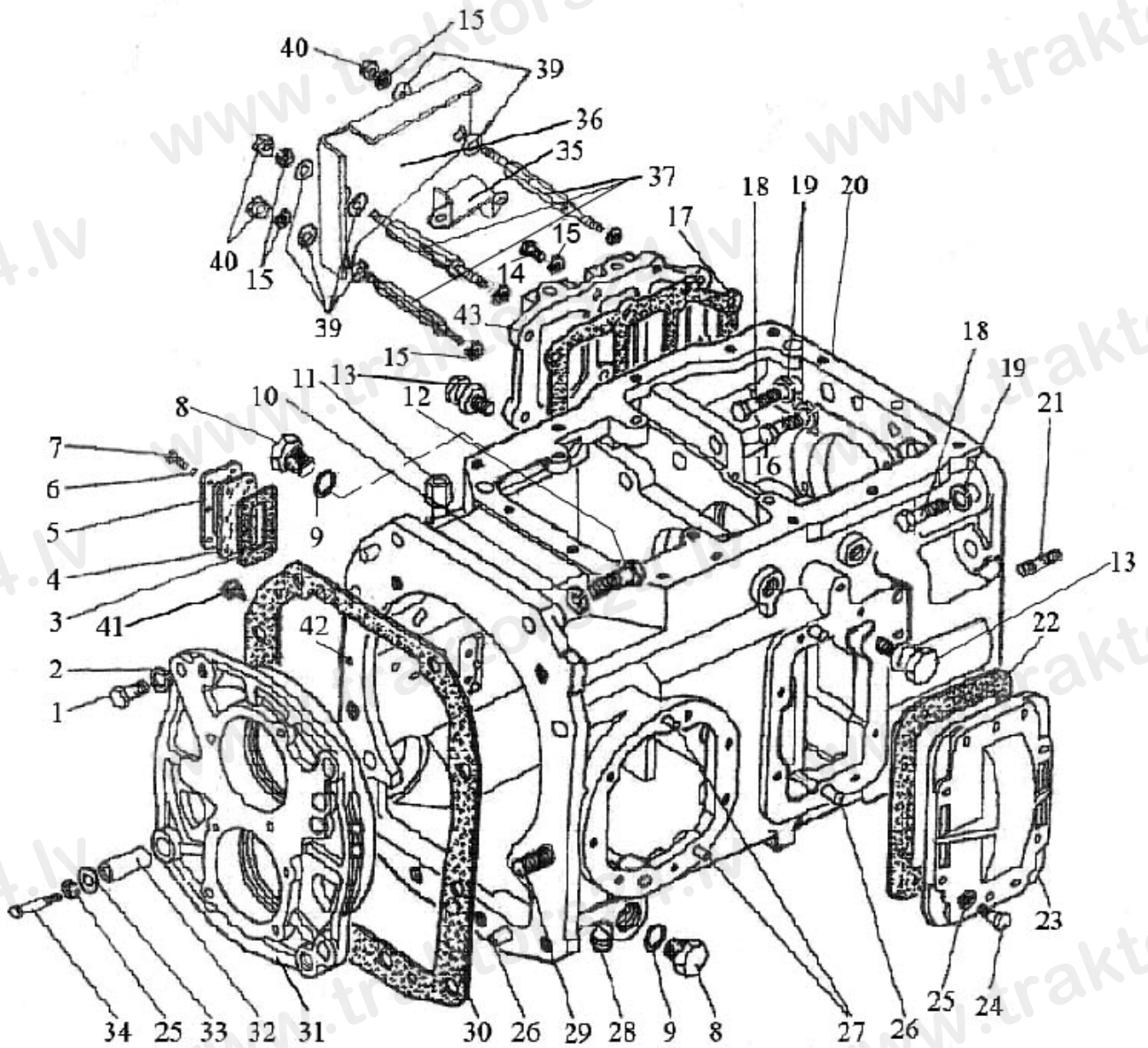


Рис. 17.7 Коробка передач 1222-170010-02/-05 (24F+12R)

**Группа 17. Коробка передач
Подгруппа 1701. Коробка передач (24F+12R)**

№ рис.	№ поз.	№ узла или детали	Кол-во	Наименование
17.7		1222-1700010-02 или 1222-1700010-05 с х/у	1 1	Коробка передач Коробка передач
	1	M16x45	2	Болт
	2	ШП16	2	Шайба
	3	85-4608086-A	1	Прокладка
	4	85-4608087	1	Указатель
	5	85-4608088	1	Пластина
	6	ШП6	6	Шайба
	7	M6x16	6	Болт
	8	80-4608021	2	Заглушка
	9	027-032-30-1-4	2	Кольцо
	10	ШП20	4	Шайба
	11	1221-1737099	1	Штуцер
	12	70-4605036	4	Болт
	13	50-1002318-Б	2	Рым-болт
	14	M10x35	6	Болт
	15	ШП10	12	Шайба
	16	1221-2401011-02	1	Болт
	17	80-1701399-Б	1	Прокладка
	18	1221-2401011-01	8	Болт
	19	ШП18	9	Шайба
	20	1222-1701025	1	Корпус
	21	112-1701524	2	Шпилька M18 Зр/6gx45.66.019 ГОСТ 22034-76
	22	50-1701456-A	1	Прокладка
	23	70-1701454-A2-01	1	Крышка
	24	M12x30	7	Болт
	25	ШП12	9	Шайба
	26	Д01-015	4	Штифт установочный
	27	ШЦК 10x25	4	Штифт
	28	ПК КГ 3/8"	1	Пробка
	29	80-1701525	1	Шпилька M20 Зр/6gx65.66.019 ГОСТ 22034-76
	30	80-1701026	1	Прокладка
	31	1222-1701034	1	Стакан
	32	1222-1701071	2	Штифт
	33	1222-1701072	2	Шайба
	34	M12x60	2	Болт
	35	1221-1802089-A	1	Скоба
	36	1221-1802093	1	Щиток
	37	1221-1802094	3	Шпилька
	39	ШЧ10	6	Шайба
	40	M10	3	Гайка
	41	КГ 1/8".A12.019	1	Пробка
	42	10,0-60	1	Шарик
	43	1221-1802016	1	Крышка

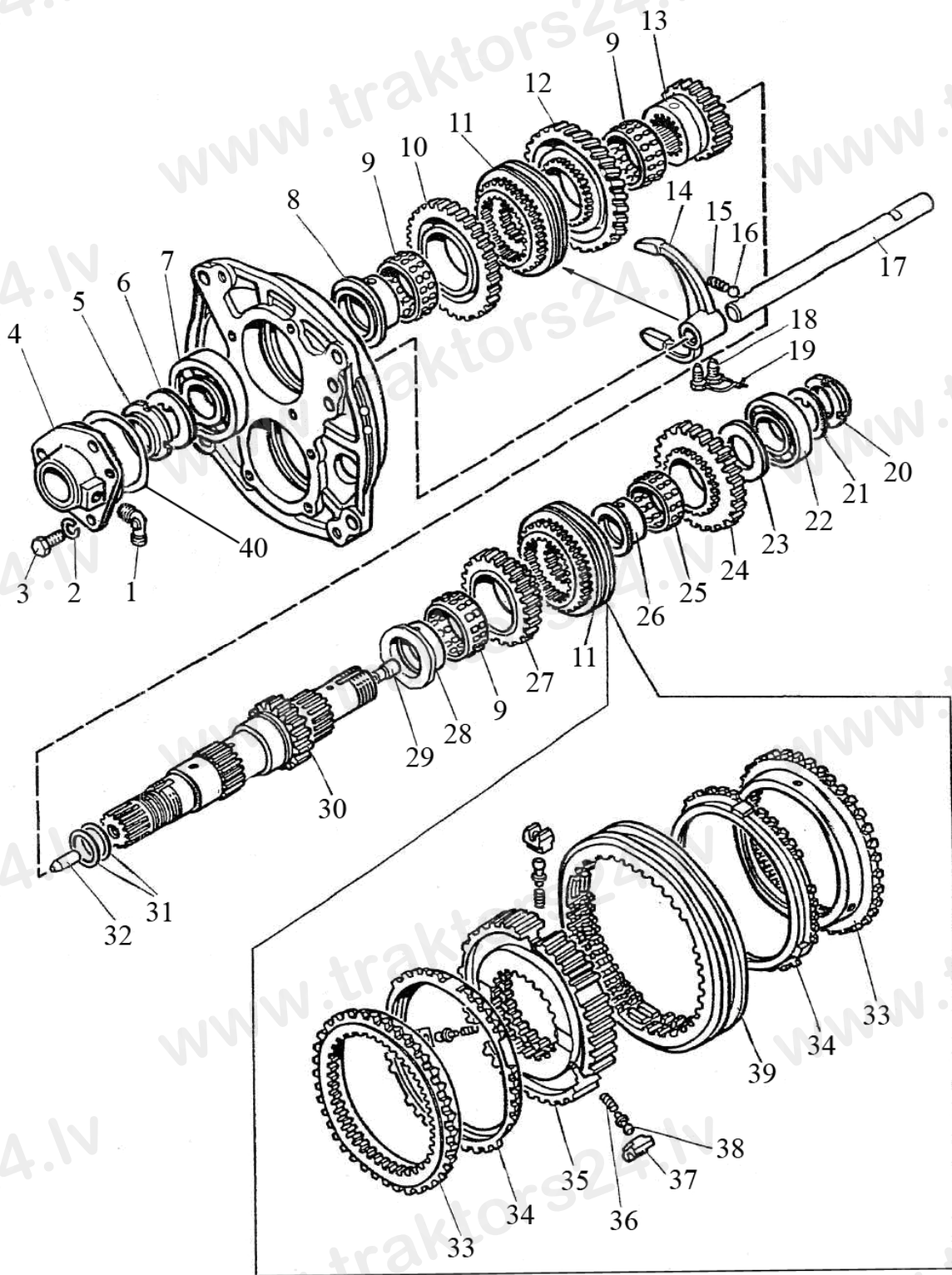


Рис. 17.8 Вал первичный

**Группа 17. Коробка передач
Подгруппа 1701. Коробка передач. Вал первичный (24F+12R)**

№ рис.	№ поз.	№ узла или детали	Кол-во	Наименование
17.8	1	86-1802088	1	Угольник
	2	ШП12	3	Шайба
	3	M12x30	3	Болт
	4	1222-1701030	1	Стакан
	5	80-1701047	1	Гайка
	6	80-1701186	1	Шайба
	7	6-311АШ1	1	Подшипник
	8	1222-1701043	1	Втулка
	9	ЗКК 78x89x38Е	3	Подшипник
	10	1222-1701052	1	Шестерня
	11	GT-C 114; 3.28434.3 или 1222-1701400*	2 2	Синхронизатор Синхронизатор
	12	1222К-1701054	1	Шестерня
	13	1222-1701044	1	Шестерня
	14	1222-1702088	1	Вилка
	15	50-1702148-А	1	Пружина
	16	10,0-60	1	Шарик
	17	1222-1702082	1	Поводок
	18	220-1702061	2	Болт
	19	1,6-О-С	200 мм	Проволока
	20	80-1701045	1	Гайка
	21	80-1701056	1	Шайба
	22	309К	1	Подшипник
	23	1222-1701049	1	Шайба
	24	1222-1701048	1	Шестерня
	25	664913Е	1	Подшипник
	26	1222-1701047	1	Втулка
	27	1222-1701042	1	Шестерня
	28	1523-1701046	1	Втулка
	29	80-1701053	1	Дроссель
	30	1523-1701032	1	Вал-шестерня
	31	2522-1802083	2	Кольцо уплотнительное
	32	50-1601352	1	Штифт установочный
	33	1222-1701393*	2	Кольцо коническое
	34	1222-1701390*	2	Кольцо блокировочное
	35	1222-1701392*	1	Каретка
	36	1222-1701396*	3	Пружина
	37	1222-1701397*	3	Толкатель
	38	1222-1701398*	3	Фиксатор
	39	1222-1701394*	1	Муфта
	40	1222-1701033**	0-3	Шайба

* Для синхронизатора 1222-1701400

** Подбор

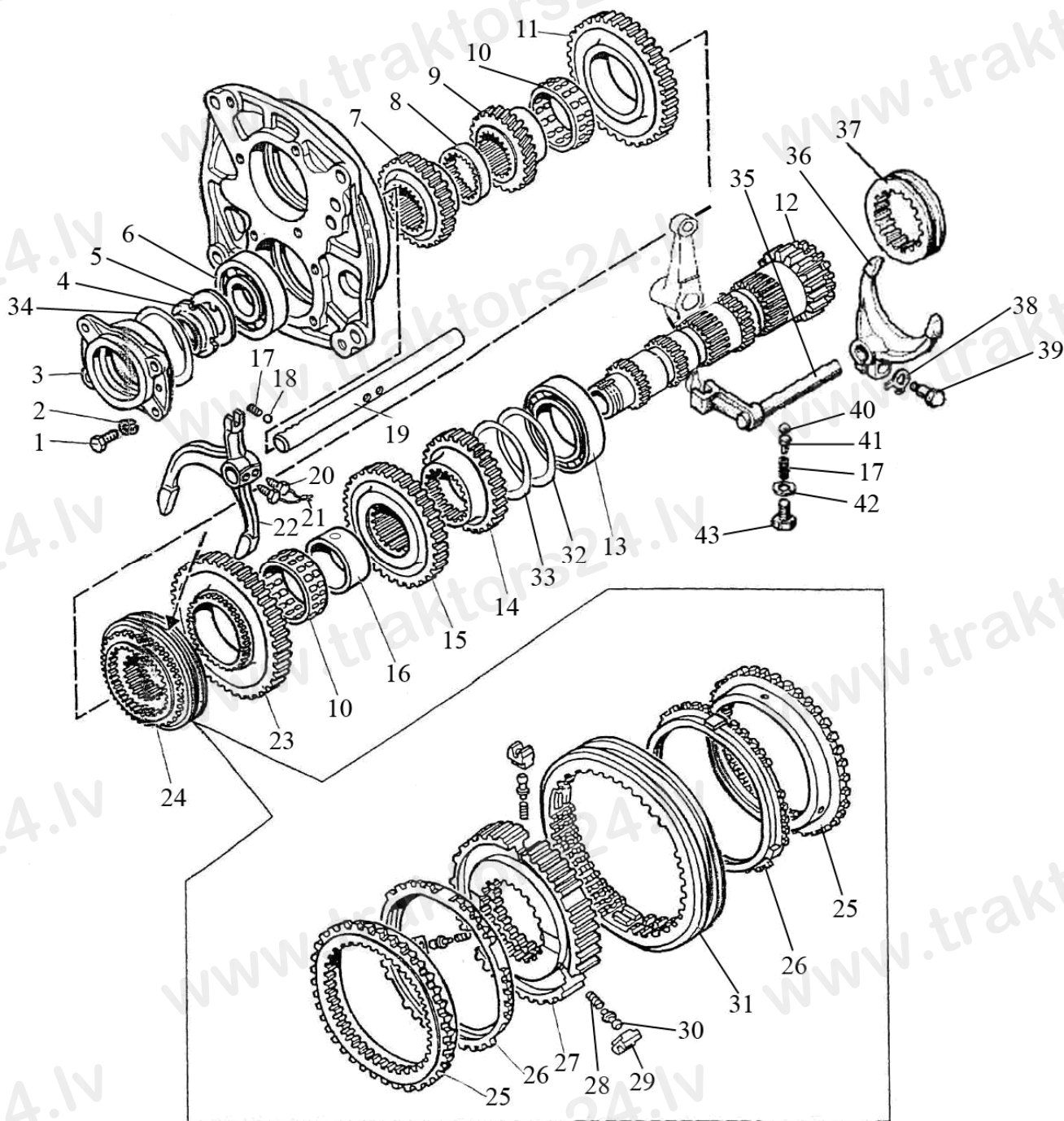


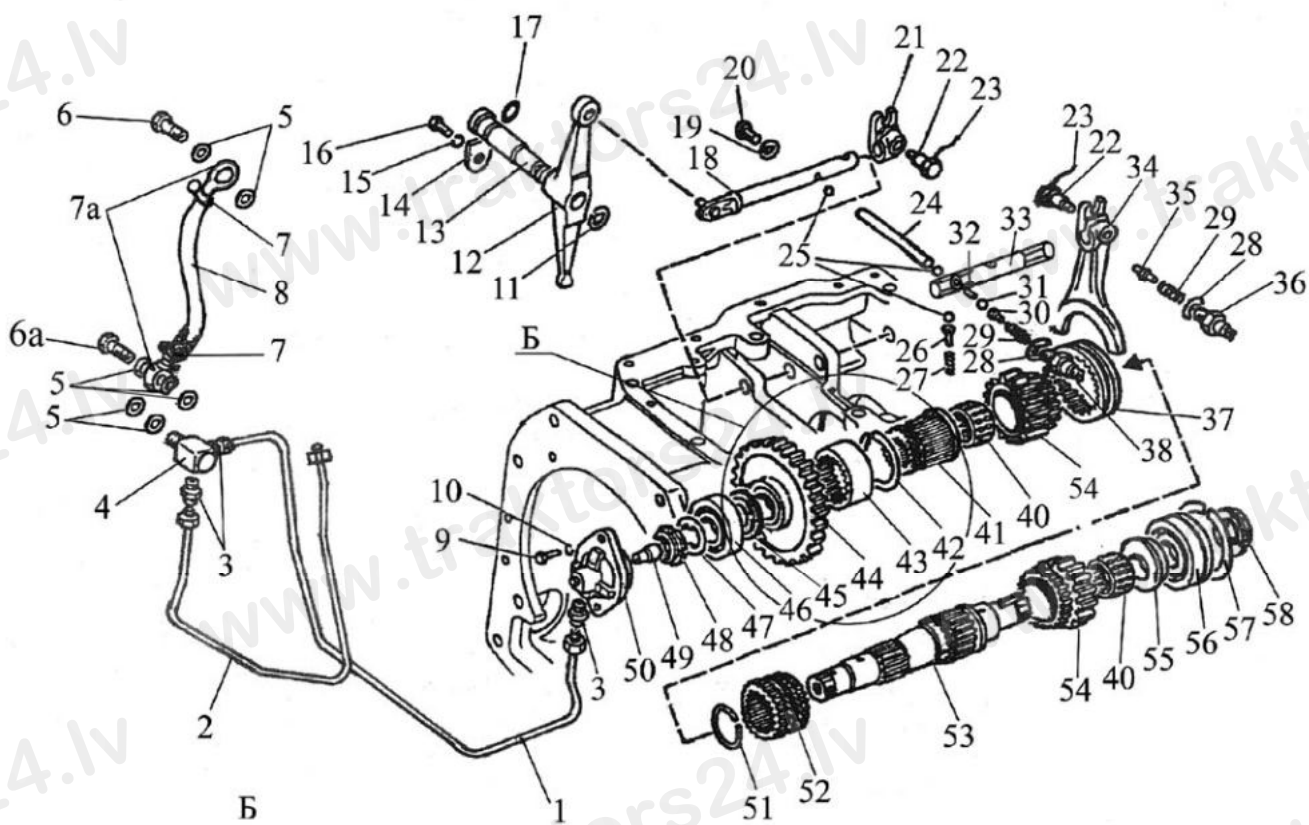
Рис. 17.9 Вал промежуточный

**Группа 17. Коробка передач
Подгруппа 1701. Коробка передач. Вал промежуточный (24F+12R)**

№ рис.	№ поз.	№ узла или детали	Кол-во	Наименование
17.9		1222-1701190	1	Вал промежуточный (7-13,14-16,23,24,32,33)
	1	M10x30	4	Болт
	2	ШП10	4	Шайба
	3	80-1701151	1	Стакан
	4	80-1701047	1	Гайка
	5	80-1701186	1	Шайба
	6	6-311АШ1	1	Подшипник
	7	1222-1701217	1	Шестерня
	8	1222-1701213	1	Втулка
	9	1222К-1701219	1	Шестерня
	10	ЗКК 78x89x38Е	2	Подшипник
	11	1222-1701214	1	Шестерня
	12	1222-1701182	1	Вал-шестерня
	13	3514Н	1	Подшипник
	14	1222-1701218	1	Шестерня
	15	1222-1701216	1	Шестерня
	16	1222-1701046	1	Втулка
	17	50-1702148-А	2	Пружина
	18	10,0-60	1	Шарик
	19	1222-1702087	1	Поводок
	20	220-1702061	2	Болт
	21	1,6-О-С	200 мм	Проволока
	22	1222-1702089	1	Вилка
	23	1523-1701212	1	Шестерня
	24	GT-С 114; 3.28434.3 или 1222-1701400 *	1 1	Синхронизатор Синхронизатор
	25	1222-1701393*	2	Кольцо коническое
	26	1222-1701390*	2	Кольцо блокировочное
	27	1222-1701392*	1	Каретка
	28	1222-1701396*	3	Пружина
	29	1222-1701397*	3	Толкатель
	30	1222-1701398*	3	Фиксатор
	31	1222-1701394*	1	Муфта
	32	1222-1701223 **	0-4	Шайба
	33	1222-1701223-01**	0-3	Шайба
	34	1222-1701033**	0-3	Шайба
	35	1520-1702038	1	Поводок
	36	85-1702034	1	Вилка
	37	1520-1701184	1	Муфта
	38	80-1702311	1	Шайба
	39	80-1702108	1	Болт
	40	10,0-60	1	Шарик ГОСТ 3722-81
	41	80-1704039	1	Направляющая
	42	85-1702051	1	Шайба
43	M12-6gx55.88.35.019	1	Болт ГОСТ 7795-70	

* Для синхронизатора 1222-1701400

** Подбор



вариант с ходоуменьшителем

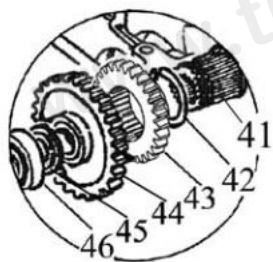
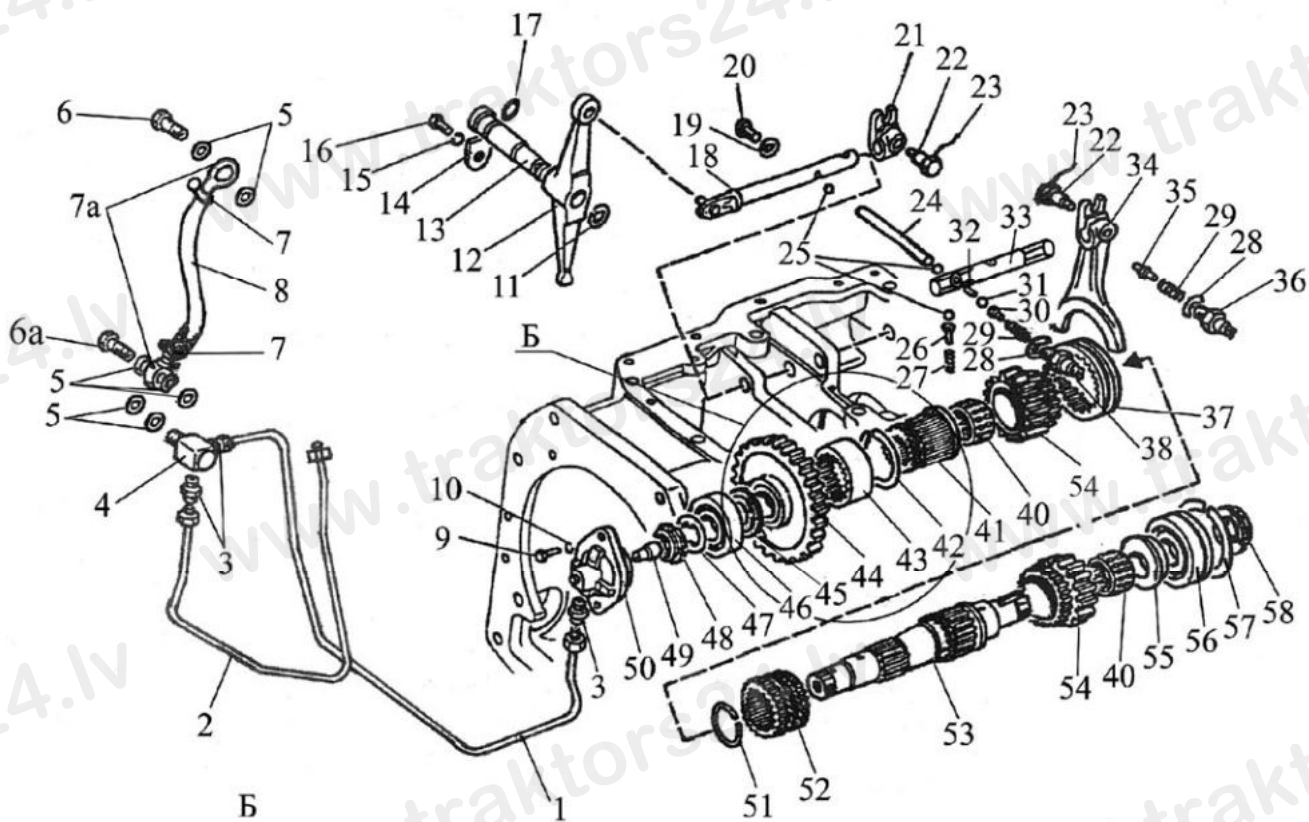


Рис. 17.10 Вал пониженных передач и заднего хода

**Группа 17. Коробка передач
Подгруппа 1701. Коробка передач. Вал пониженных передач и заднего хода
(24F+12R)**

№ рис.	№ поз.	№ узла или детали	Кол-во	Наименование
17.10		75-1701320	1	Вал (40-1шт.,53,55-58)
		80-1701310	1	Стакан (3-1шт., 49,50)
		1222-1702130-01	1	Маслопровод (7,7а,8)
	1	80-1701420	1	Трубка
	2	80-1701430	1	Трубка
	3	80-1701549	3	Штуцер
	4	80-1701057	1	Штуцер
	5	Д18-055-А	7	Кольцо уплотнительное
	6	Д18-051	1	Болт
	6а	240-1111103	1	Болт поворотного угольника
	7	12-22	2	Хомут с червячной резьбой
	7а	Ф80-3407720	2	Маслопровод
	8	1222-1702131-01	1	Шланг
	9	М8х20	2	Болт
	10	ШП8	2	Шайба
	11	С25	1	Кольцо
	12	85-1702041	1	Коромысло
	13	85-1702042	1	Ось
	14	85-1702043	1	Пластина
	15	ШП10	1	Шайба
	16	М10х20	1	Болт
	17	026-030-25-2-2	1	Кольцо
	18	85-1702050	1	Поводок
	19	85-1702051	1	Шайба
	20	М12х25	1	Болт
	21	85-1702045	1	Поводок
	22	80-1702108	2	Болт
	23	1,6-О-С	2х200 мм	Проволока
	24	85-1702046	1	Палец
	25	10,0-60	3	Шарик
	26	80-1704039	1	Направляющая
	27	50-1702148-А	1	Пружина
	28	50-1702048**	0-5	Прокладка регулировочная
	29	12-23-668-А	1	Пружина
	30	85-1702305	1	Штифт
	31	12,7-60	1	Шарик
	32	85-1702301	1	Ось
33	85-1702035	1	Поводок	
34	1222-1702027	1	Вилка	
37	112-1701343	1	Муфта	

** Подбор



вариант с ходоуменьшителем

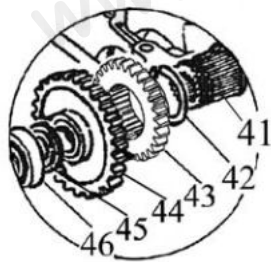


Рис. 17.10 Вал пониженных передач и заднего хода

Группа 17. Коробка передач
Подгруппа 1701. Коробка передач. Вал пониженных передач и заднего хода
(24F+12R)

№ рис.	№ поз.	№ узла или детали	Кол-во	Наименование
17.10	38	БК 12-41	1	Выключатель
	39	1222-1701351	1	Шестерня
	40	664910E	2	Подшипник
	41	80-1701346 или	1	Втулка
		80-1701346-01*	1	Втулка
	42	2С70	1	Кольцо
	43	1222-1701344 или	1	Втулка
		1025-1701344*	1	Шестерня
	44	1520-1701340	1	Шестерня
	45	80-1701306	1	Шайба
46	12507KM	1	Подшипник	

* Вариант с ходоуменьшителем

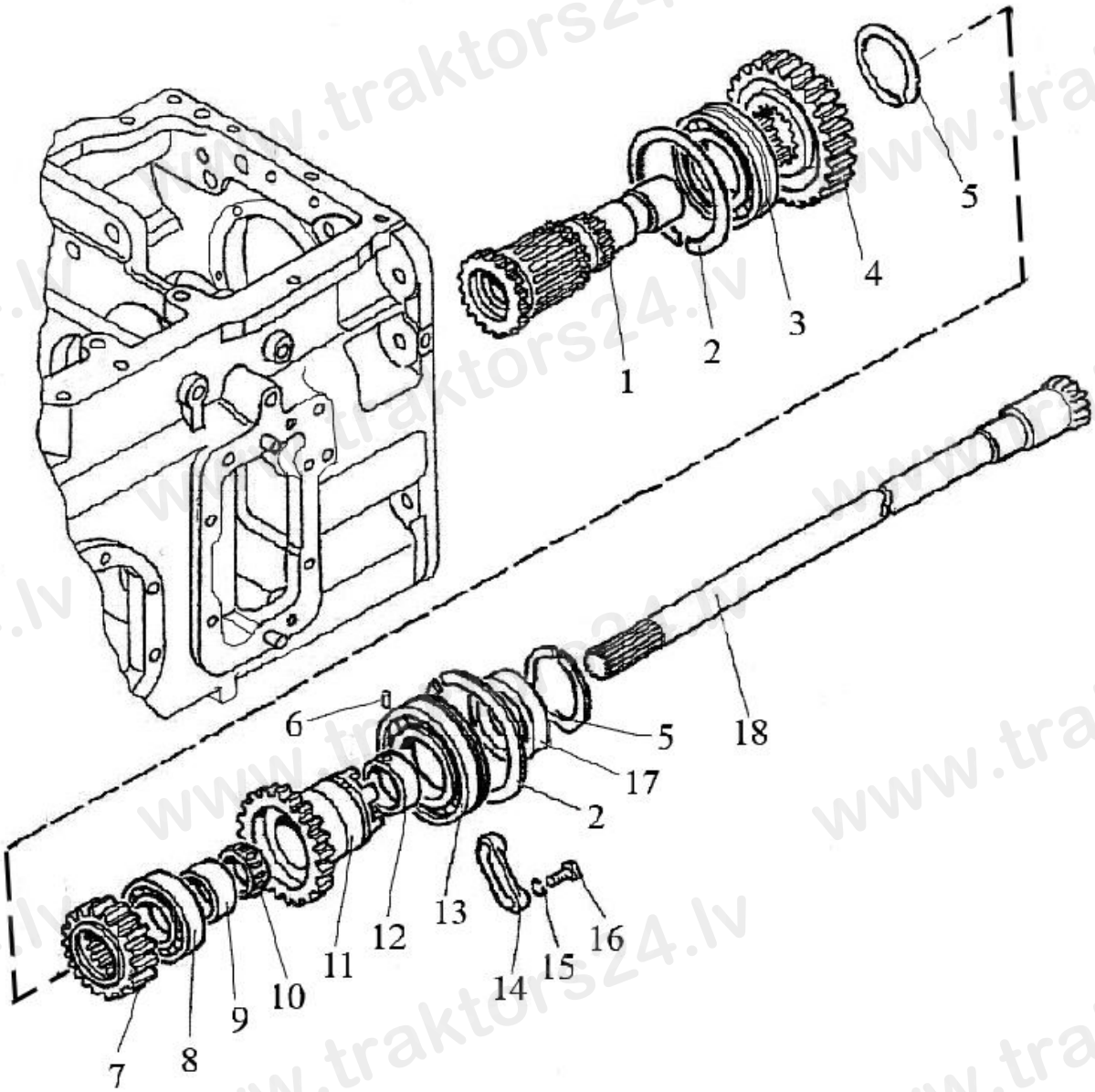


Рис. 17.11 Вал блока шестерен

Группа 17. Коробка передач
Подгруппа 1701. Коробка передач. Вал блока шестерен (24F+12R)

№ рис.	№ поз.	№ узла или детали	Кол-во	Наименование
17.11		112-1701200	1	Шестерня (2,5,6,8,9,11-13,17)
		112-1701230	1	Шестерня (6,11,12)
	1	80-1701240	1	Вал
	2	80-1701206	2	Кольцо
	3	692215K1M	1	Подшипник
	4	1222-1701221	1	Шестерня
	5	2С75	2	Кольцо
	6	2,4x8	1	Штифт
	7	1222-1701224	1	Шестерня
	8	42210M	1	Подшипник
	9	80-1701203	1	Втулка
	10	864710E	1	Подшипник
	11	112-1701202	1	Шестерня
	12	80-1701201	1	Втулка
	13	50215A	1	Подшипник
	14	80-1701205	2	Планка
	15	ШП10	4	Шайба
	16	M10x30	4	Болт
17	80-1701207-01	1	Втулка	
18	80-1701160	1	Вал	

Группа 17. Коробка передач
Подгруппа 1701. Коробка передач. Вал вторичный (24F+12R)

№ рис.	№ поз.	№ узла или детали	Кол-во	Наименование
17.12		1222-1701050	1	Вал (27, внутренняя обойма с роликами поз.28)
		80-1701140-Б	1	Гнездо (22, наружная обойма подшипника поз.28)
	1	80-1701045	1	Гайка
	2	1522-1701354	1	Шайба
	3	1522-1701254	5	Шайба
	4	1522-1701254-01	5	Шайба
	5	6-67512АШ2	1	Подшипник
	6	1522-1701350	1	Втулка
	7	1222-1701353	1	Шайба
	8	664514Е	2	Подшипник
	9	1222-1701314-А	1	Шестерня
	10	1222-1702037	1	Поводок
	11	10,0-60	1	Шарик
	12	85-1702048	1	Штифт
	13	50-1702148-А	1	Пружина
	14	85-1702051	1	Шайба
	15	M12x25	1	Болт
	16	1,6-О-С	200 мм	Проволока
	17	80-1702108	1	Болт
	18	1222-1702029	1	Вилка
	19	1222-1701312-А	1	Шестерня
	20	1222-1701313	1	Шестерня
	21	1222-1701349	1	Втулка
	22	80-1701141-Б	1	Стакан
	23	50-1701258	6	Прокладка
	24	ШП10	4	Шайба
	25	M10x30	4	Болт
	26	GT-D 109/116; 3.26299.3	1	Синхронизатор
	27	1222-1701252	1	Вал-шестерня
	28	7712А	1	Подшипник
29	50-1701259	4	Прокладка	
30	2025-1701033	2	Втулка	

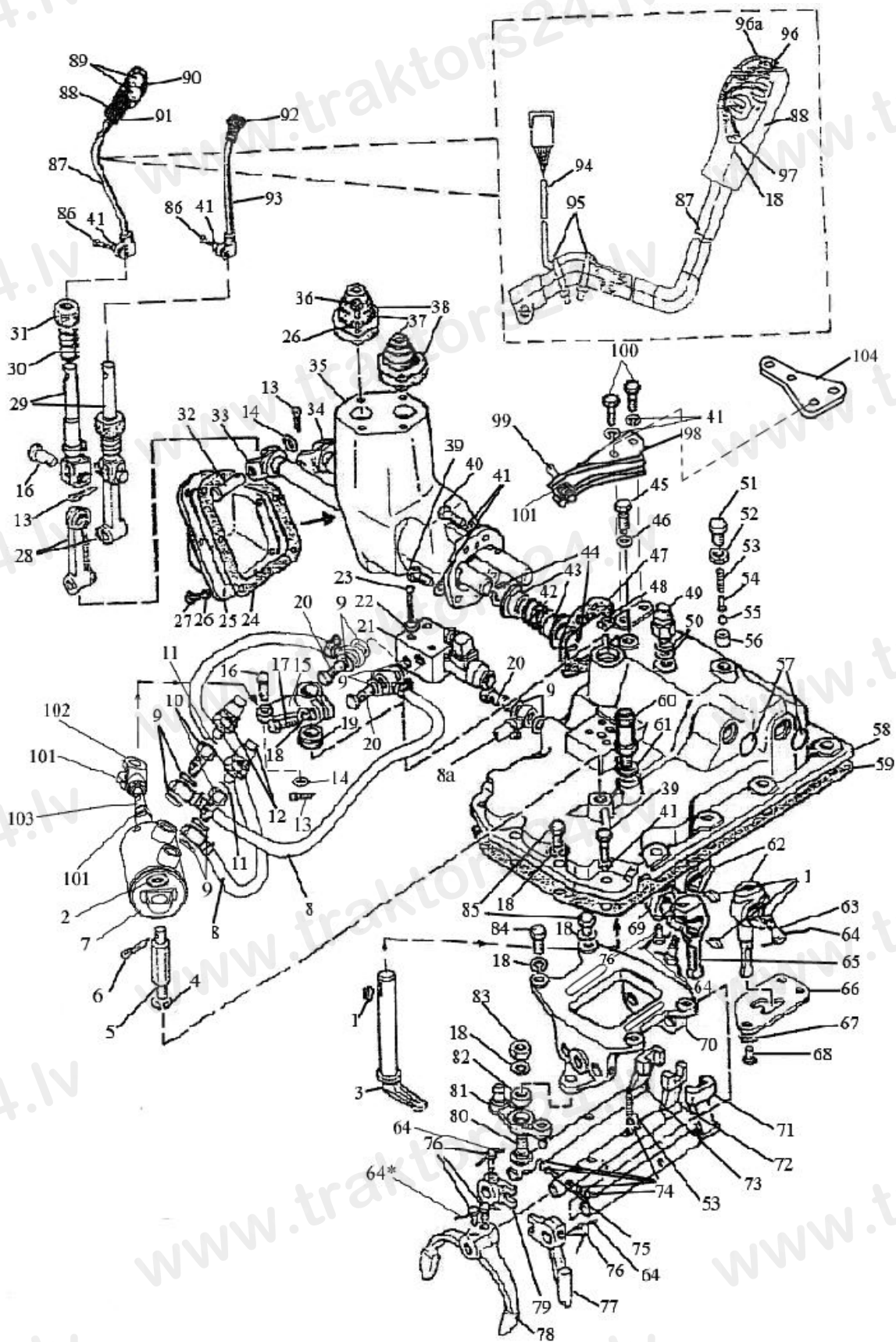


Рис. 17.13 Механизм управления коробкой передач

Группа 17. Коробка передач
Подгруппа 1702. Механизм управления коробкой передач (24F+12R)

№ рис.	№ поз.	№ узла или детали	Кол-во	Наименование
17.13		1222-1702010	1	Механизм управления
		1222-1702080	1	Корпус вилок (18-1 шт., 53-1 шт., 64 (2x200+200*=600 мм), 70-83)
	1	6x10	4	Шпонка
	2	ШЧ16	1	Шайба
	3	1222-1702093	1	Рычаг
	4	ШП16	1	Шайба
	5	1222-1702096	1	Ось
	6	3,2x25	1	Шплинт
	7	2102-4216110-Б	1	Цилиндр
	8	1222-1702130	2	Маслопровод
	8а	1222-1702130-01	1	Маслопровод
	9	Д18-055-А	10	Кольцо уплотнительное
	10	1222-1702114	2	Штуцер
	11	009-012-19-1-4	2	Кольцо
	12	ДСДМ-М	2	Датчик
	13	3,2x18	5	Шплинт
	14	85-4619014	3	Шайба
	15	1222-1702092	1	Рычаг
	16	12x32	3	Палец
	17	М12x35	1	Болт
	18	ШП12	8	Шайба
	19	2.2-25x42-1	1	Манжета
	20	Д18-051	3	Болт
	21	RH 06101-012/00GA-AMP	1	Гидрораспределитель
	22	ШП5	4	Шайба
	23	В.М5x50	4	Винт
	24	80-1702068	1	Прокладка
	25	80-1702067	1	Крышка
	26	ШП6	11	Шайба
	27	М6x16	7	Болт
	28	80С-1702073	2	Рычаг
	29	80С-1702074	2	Вилка
	30	77.37.117	2	Пружина
	31	142-1702032	2	Сфера
	32	12x55	2	Палец
	33	1222-1702070	1	Вал
	34	80С-1702060	1	Вал
	35	80-1702078-А	1	Корпус
	36	М6x20	4	Болт
	37	55-47-569-А	2	Чехол
	38	80С-1702075	2	Шайба
	39	М10x35	14	Болт
	40	М10x40	2	Болт
	41	ШП10	20	Шайба
	42	80-4608057	1	Пружина
	43	1222-1702064	2	Втулка
	44	С25	2	Кольцо
	45	1222-1702048	1	Винт
	46	85-1702051	1	Шайба
	47	80С-1702066	1	Прокладка
48	8x16	2	Штифт	
49	ВК 12-41	1	Выключатель	
50	50-1702048	10	Прокладка регулировочная	

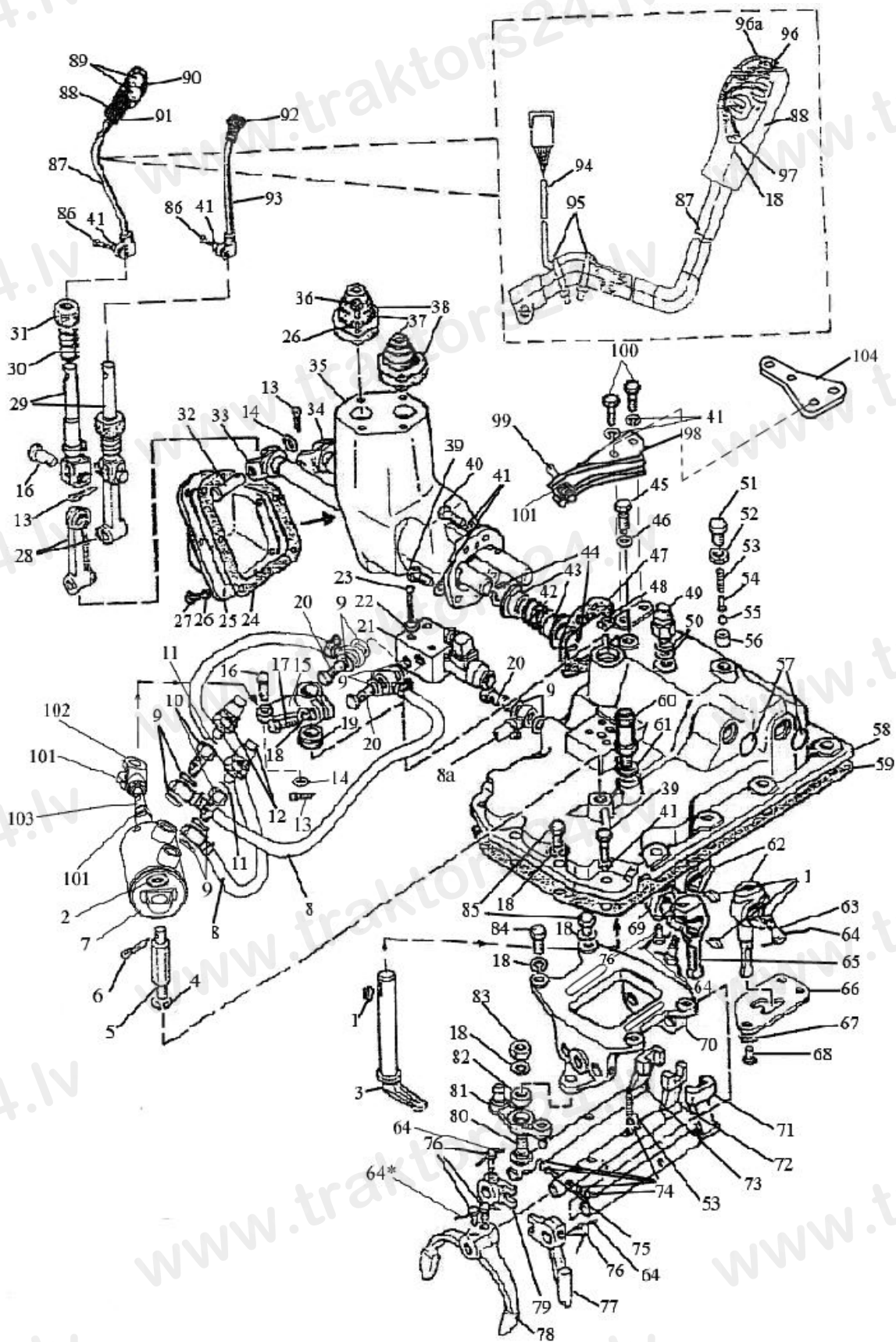


Рис. 17.13 Механизм управления коробкой передач

Группа 17. Коробка передач
Подгруппа 1702. Механизм управления коробкой передач (24F+12R)

№ рис.	№ поз.	№ узла или детали	Кол-во	Наименование
17.13	51	70-1703204	1	Болт
	52	M16	1	Гайка
	53	50-1702148-A	2	Пружина
	54	80-1704039	1	Направляющая
	55	10,0-60	1	Шарик
	56	70-1703013	1	Втулка
	57	28-10	2	Заглушка
	58	1222-1702030	1	Крышка
	59	85-1702026	1	Прокладка
	60	85-1702270	1	Сапун
	61	B50-3522023	1	Прокладка
	62	85-1702055	2	Рычаг
	63	80-1702108	3	Болт
	64	1,6-О-С	(6x200+200 [*])	Проволока
	65	1222-1702055	1	Рычаг
	66	1222-1702052	1	Кулиса
	67	80-3401013	3	Шайба
	68	M10x20	3	Болт
	69	1222-1702074	1	Втулка
	70	1222-1702081	1	Корпус
	71	1222-1702084	1	Поводок
	72	1222-1702086	1	Поводок
	73	1222-1702083	1	Поводок
	74	9,922-100	5	Шарик
	75	85-1702301	1	Ось
	76	220-1702061	5	Болт
	77	1222-1702109	1	Поводок
	78	1222-1702091	1	Вилка
	79	1222-1702107	1	Ограничитель
	80	1222-1702112	1	Ось
	81	1222-1702105	1	Коромысло
	82	941/20	1	Подшипник
	83	M12	1	Гайка
	84	M12x30	2	Болт
	85	50-1702092	4	Болт
	86	M10x30	2	Болт
	87	1222-1702610-A1	1	Рычаг
	88	75-1702505	1	Рукоятка
	89	ВК 12-1	2	Выключатель
	90	4x30	4	Винт ГОСТ 10621-80
	91	75-1702502	1	Крышка
	92	A15.05.020	1	Рукоятка
	93	2022-1702500-A	1	Рычаг
	94	1221-3724925-A	1	Жгут
	95	80-3723045	2	Манжета
	96	АЛ 307 КМ А0.336.076 ТУ (красный)	1	Светодиод
	96а	АЛ 307ЧМ А0.336.076 ТУ (желтый)	1	Светодиод
	97	M12x1,25-6H.6.019 ГОСТ 5915-70	1	Гайка
98	2022-1702090	1	Кронштейн	

* проволока для контрнения двух болтов поз.76 крепления вилки поз. 78 при сборке коробки передач

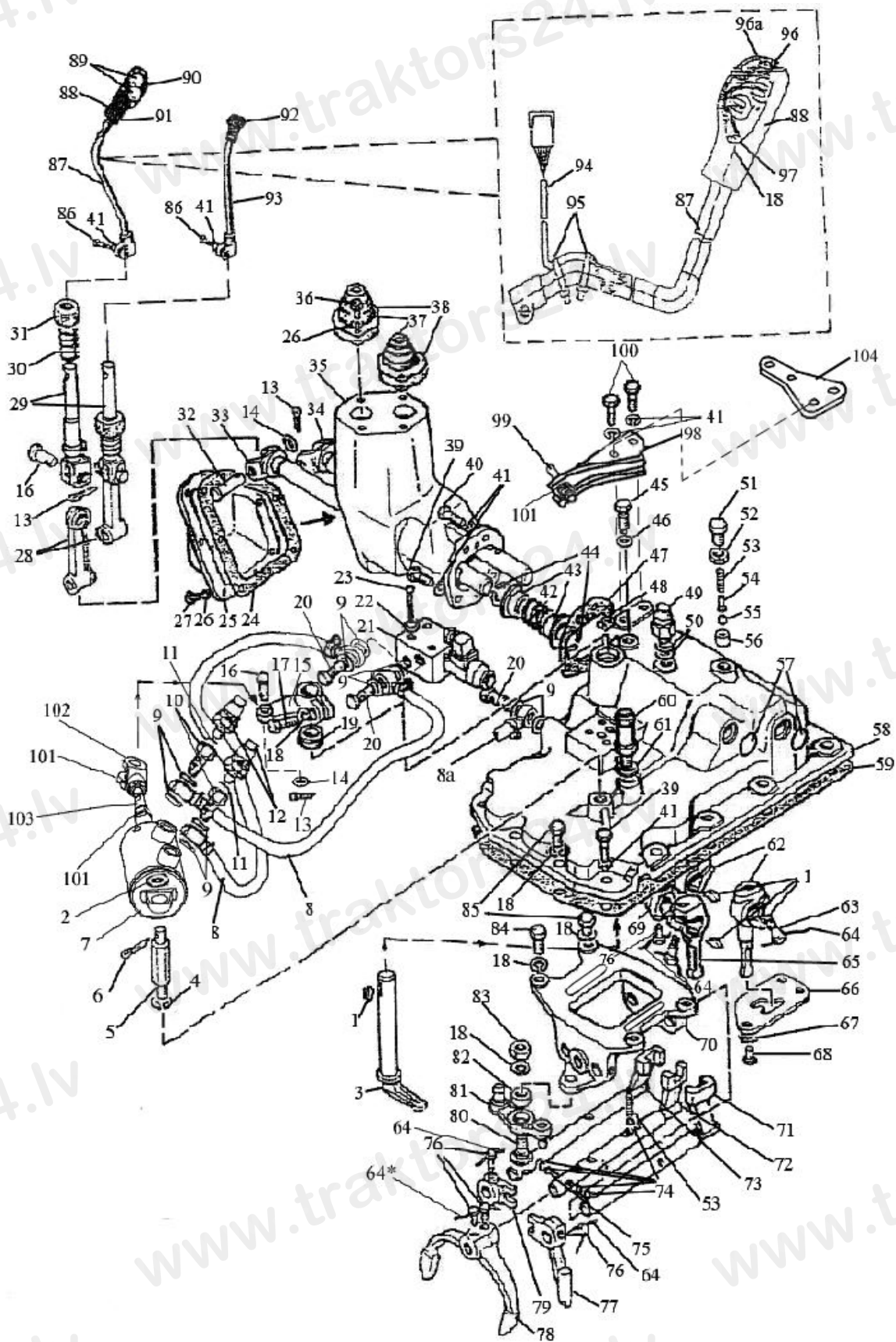


Рис. 17.13 Механизм управления коробкой передач

**Группа 17. Коробка передач
Подгруппа 1702. Механизм управления коробкой передач (24F+12R)**

№ рис.	№ поз.	№ узла или детали	Кол-во	Наименование
17.13	99	2022-1702093	1	Болт
	100	M10x30	2	Болт
	101	M10	3	Гайка
	102	822-3502203	1	Вилка
	103	2022-1702094	1	Шпилька
	104	85-3503046	1	Кронштейн

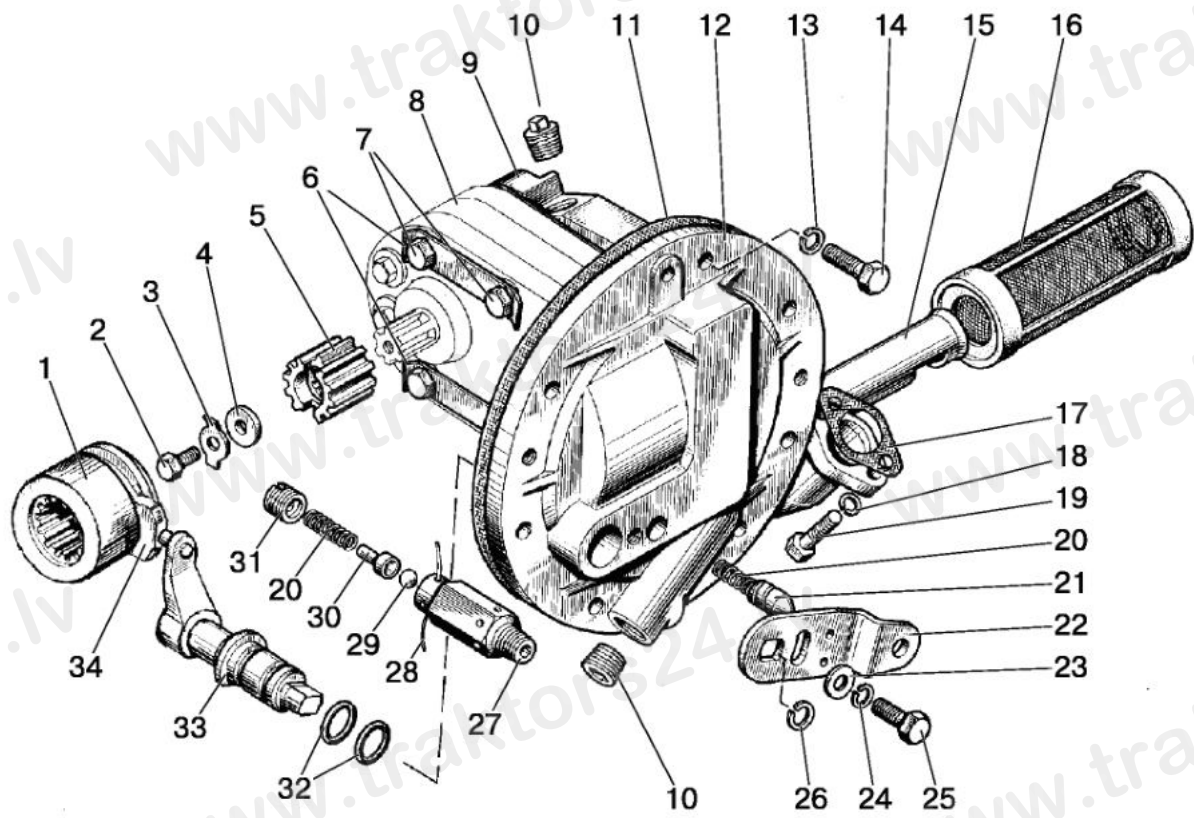


Рис. 17.14. Привод насосов

**Группа 17. Коробка передач
Подгруппа 1704. Привод насосов**

№ рис.	№ поз.	№ узла или детали	Кол-во	Наименование
17.14		80-1704010-A	1	Привод насоса (1-10, 12, 15-34)
		80-1704040	1	Клапан (20, 27-31)
	1	80С-1704096-Б	1	Муфта
	2	M8x10	1	Болт
	3	80-1704034	1	Шайба
	4	85-1601108	1	Шайба
	5	80-1704014-Б	1	Втулка
	6	80-1704092	2	Пластина
	7	M12x75	4	Болт
	8	НМШ 25-00-00-02	1	Насос масляный шестеренный
	9	80-1704093	1	Прокладка
	10	КГ ³ / ₈ "	2	Пробка
	11	80-1704016	1	Прокладка
	12	80-1704015-A	1	Корпус
	13	ШП 10	7	Шайба
	14	M10x30	7	Болт
	15	80-1704030	1	Маслопровод
	16	80-1704050-A	1	Фильтр
	17	80-1704033	1	Прокладка
	18	ШП 8	2	Шайба
	19	M8x30	2	Болт
	20	50-1702148-A	2	Пружина
	21	80-1704037	1	Фиксатор
	22	80-1704018	1	Пластина
	23	ШЧ 10	1	Шайба
	24	ШП 10	1	Шайба
	25	M10x25	1	Болт
	26	2В18	1	Кольцо
	27	80-1704041	1	Корпус
	28	1x100	1	Проволока
	29	10,0-60	1	Шарик
	30	80-1704039	1	Направляющая
	31	80-1704038	1	Пробка
	32	030-025-30-1-4	2	Кольцо
33	80-1704020-Б	1	Валик	
34	80-1704021	1	Сухарь	

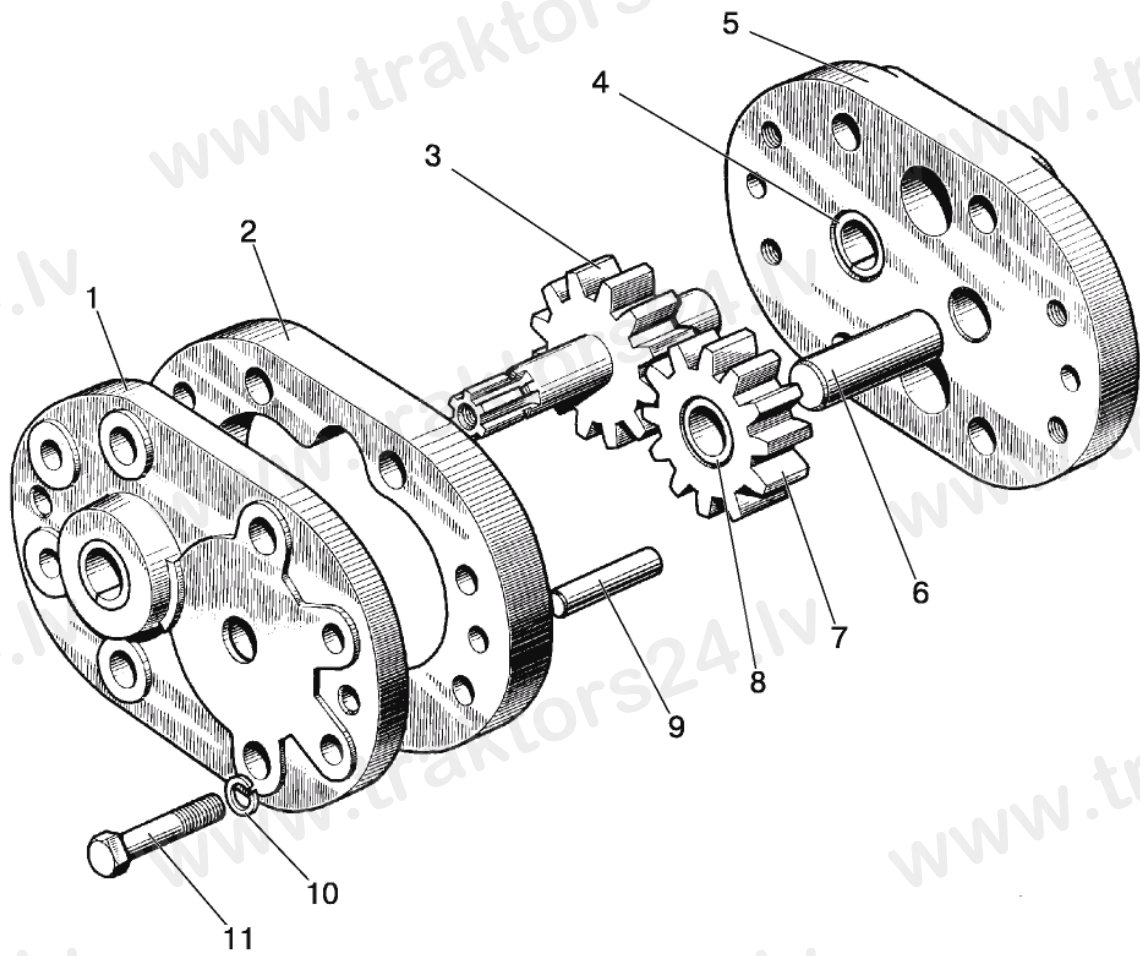


Рис. 17.15. Насос масляный шестеренный

Группа 17. Коробка передач
Подгруппа НМШ-25. Насос масляный шестеренный

№ рис.	№ поз.	№ узла или детали	Кол-во	Наименование
17.15		НМШ 25-00-00-02	1	Насос масляный шестеренный (1-11)
		НМШ 25-01-00	1	Крышка нижняя (4,5)
		НМШ 25-02-00	1	Крышка верхняя (1, 4)
		НМШ 50-03-00	1	Шестерня ведомая (7, 8)
	1	НМШ 25-02-01	1	Крышка верхняя
	2	НМШ25-00-01	1	Корпус
	3	НМШ 25-00-02	1	Шестерня ведущая
	4	НМШ 25-01-02	2	Втулка свертная
	5	НМШ 25-01-01	1	Крышка нижняя
	6	НМШ 25-04-01	1	Ось
	7	НМШ 50-03-01	1	Шестерня ведомая
8	НМШ 50-03-02	1	Втулка	
9	НМШ 10x45	2	Штифт	
10	ШП 10	4	Шайба	
11	M10x45	4	Болт	

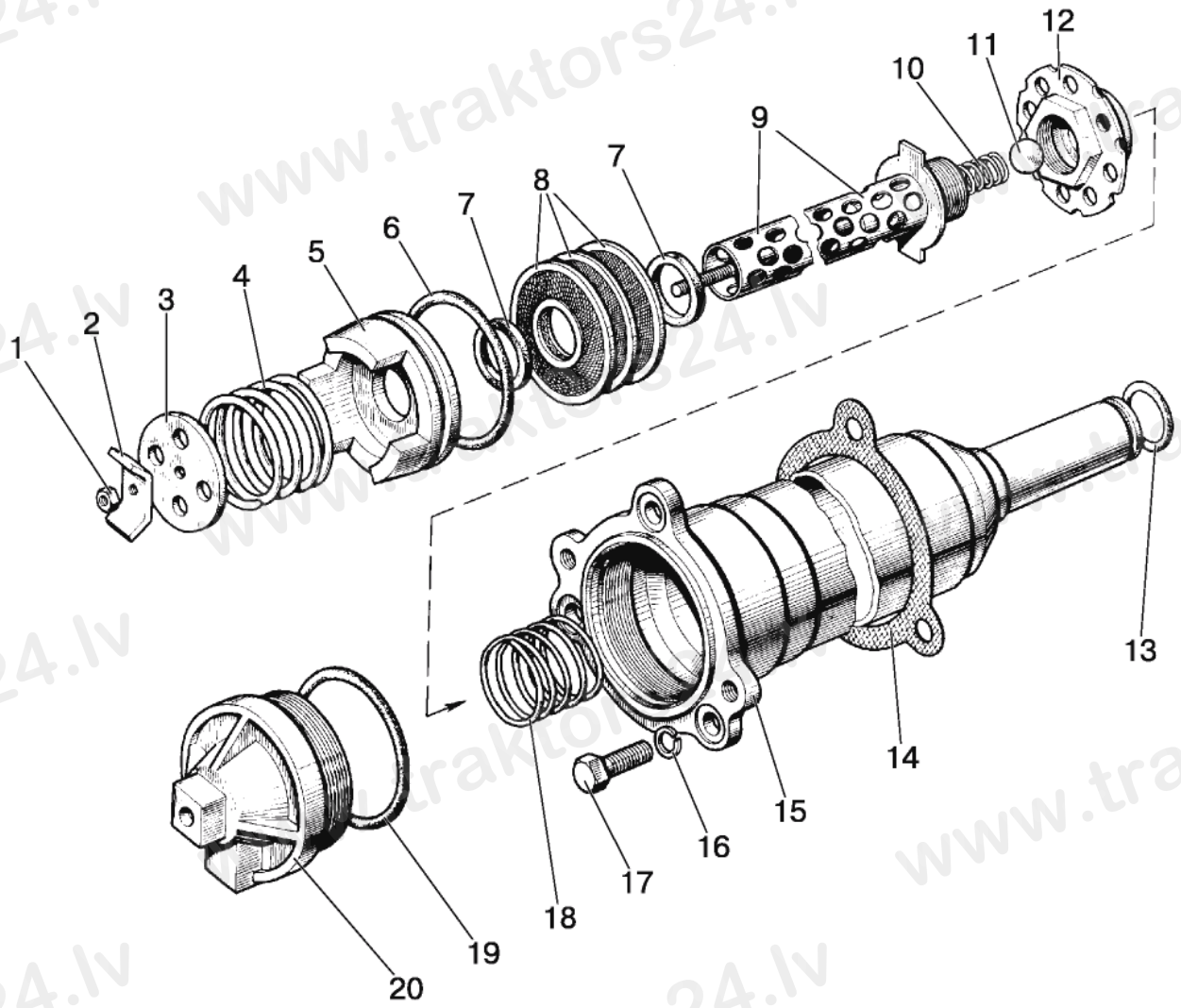


Рис. 17.16. Фильтр

**Группа 17. Коробка передач
Подгруппа 1716. Фильтр**

№ рис.	№ поз.	№ узла или детали	Кол-во	Наименование
17.16		80-1716010	1	Фильтр (1-13, 15, 18-20)
		80-1716040	1	Труба фильтра (9-12)
		80-1716030	1	Фильтр (1-5, 8-12)
	1	M5	1	Гайка
	2	80-1716033	1	Скоба
	3	80-1716032	1	Шайба
	4	80-1716034	1	Пружина
	5	80-1716031	1	Поршень
	6	059-065-36-2-4	1	Кольцо
	7	80-1716024	2	Кольцо
	8	80-1716080	45	Фильтроэлемент
	9	80-1716050	1	Труба
	10	80-1716041	1	Пружина
	11	15.081-100	1	Шарик
	12	80-1716060	1	Корпус
	13	022-025-19-1-4	1	Кольцо
	14	80-1716016	1	Прокладка
	15	80-1716020	1	Корпус
	16	ШП 10	3	Шайба
	17	M10x30	3	Болт
18	80-1716018	1	Пружина	
19	066-071-30-1-4	1	Кольцо	
20	80-1716015	1	Крышка	

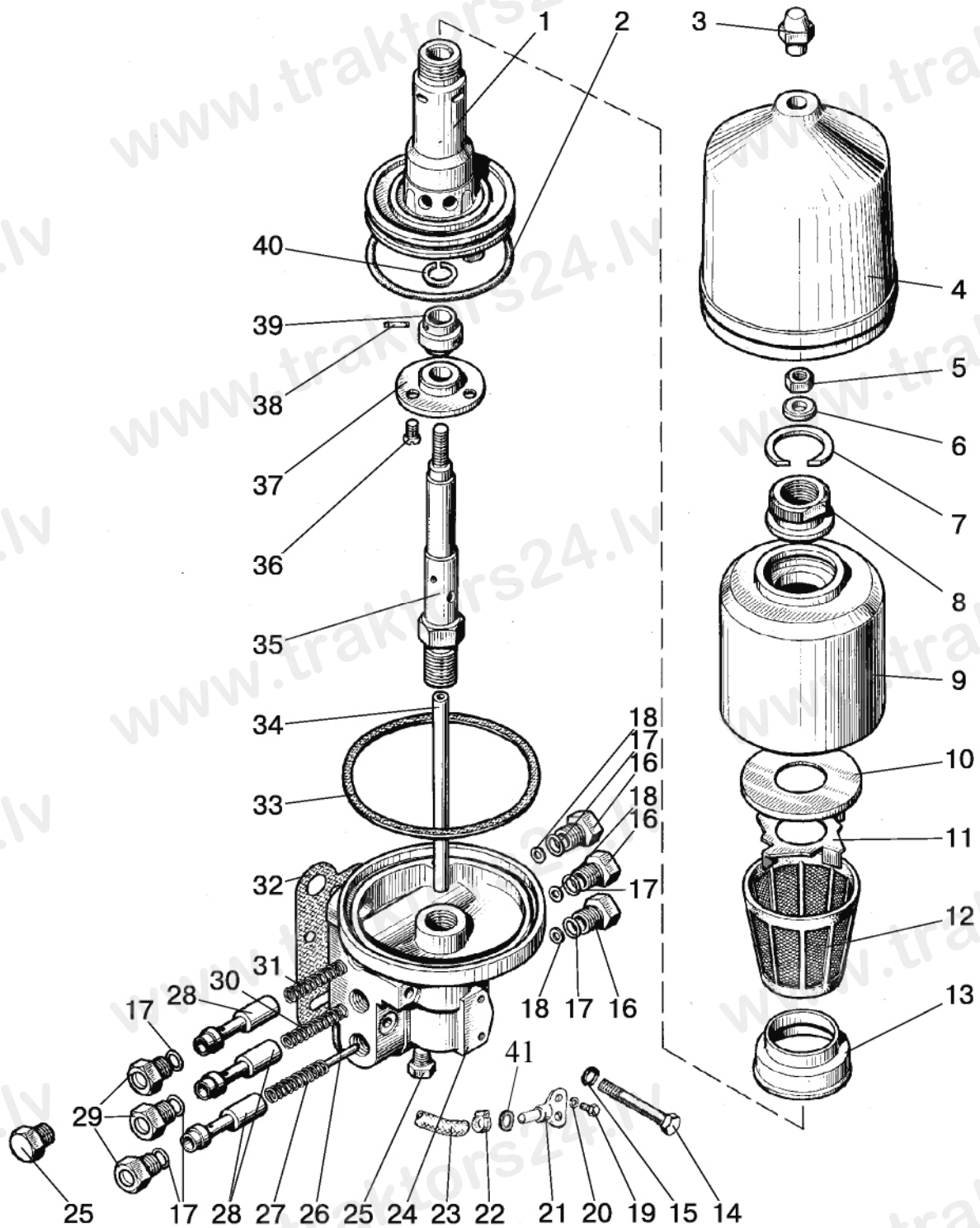


Рис. 17.17. Фильтр-распределитель

**Группа 17. Коробка передач
Подгруппа 1737. Фильтр-распределитель**

№ рис.	№ поз.	№ узла или детали	Кол-во	Наименование
17.17		80-1737110	1	Фильтр-распределитель (1-13, 16-18, 24-31, 33-40)
		80-1028020	1	Ротор с осью (1, 2, 5-13, 34-40)
		240-1 404030-A	1	Стакан ротора (7-9)
		80-1028080	1	Ось ротора (34, 35, 37-40)
		240-1404140	1	Сетка фильтрующая (10, 12)
	1	240-1404017-Б	1	Корпус ротора
	2	115-120-30-2-1	1	Кольцо
	3	240-1404088	1	Гайка колпака
	4	240-1404027	1	Колпак фильтра
	5	M12x1,25	1	Гайка
	6	Д37А-1407607-В	1	Шайба упорная
	7	240-1404033	1	Кольцо упорное
	8	240-1 404035-A	1	Гайка специальная
	9	240-1404023	1	Стакан ротора
	10	240-1404113	1	Крышка
	11	240-1404024	1	Крыльчатка ротора
	12	240-1404110	1	Сетка фильтрующая
	13	240-1404049	1	Стакан внутренний
	14	M10x70	4	Болт
	15	ШП 10	4	Шайба
	16	50-1404075	3	Пробка клапана
	17	1221-1737126	6	Шайба
	18	ШЧ 5	*	Шайба
	19	M8x30	2	Болт
	20	ШП 8	2	Шайба
	21	1221-2401005	1	Патрубок
	22	16-25	2	Хомут
	23	14x23-16	1	Рукав L=750 (с гидроподъемником)
		14x23-16	1	Рукав L=960 (с силовым регулятором)
	24	80-1737111	1	Корпус
	25	КГ ¹ / ₈ "	4	Пробка
	26	6h11x45	1	Штифт
	27	70-4801045	1	Пружина
	28	80-1737117	3	Клапан
	29	1221-1737114	3	Пробка
	30	80-1737113	1	Пружина
	31	80-1737118	1	Пружина
	32	80-1737112	1	Прокладка
	33	50-1404059-Б1	1	Прокладка колпака
	34	240-1404013-Б	1	Трубка
	35	240-1404012-Б	1	Ось ротора
36	BM6x14	3	Винт	
37	240-1404019-Б	1	Крышка корпуса	
38	2401404028	1	Штифт	
39	80-1028090-Б	1	Насадок	
40	240-1404118	1	Кольцо	
41	017-022-30-1-4	1	Кольцо	

* По потребности

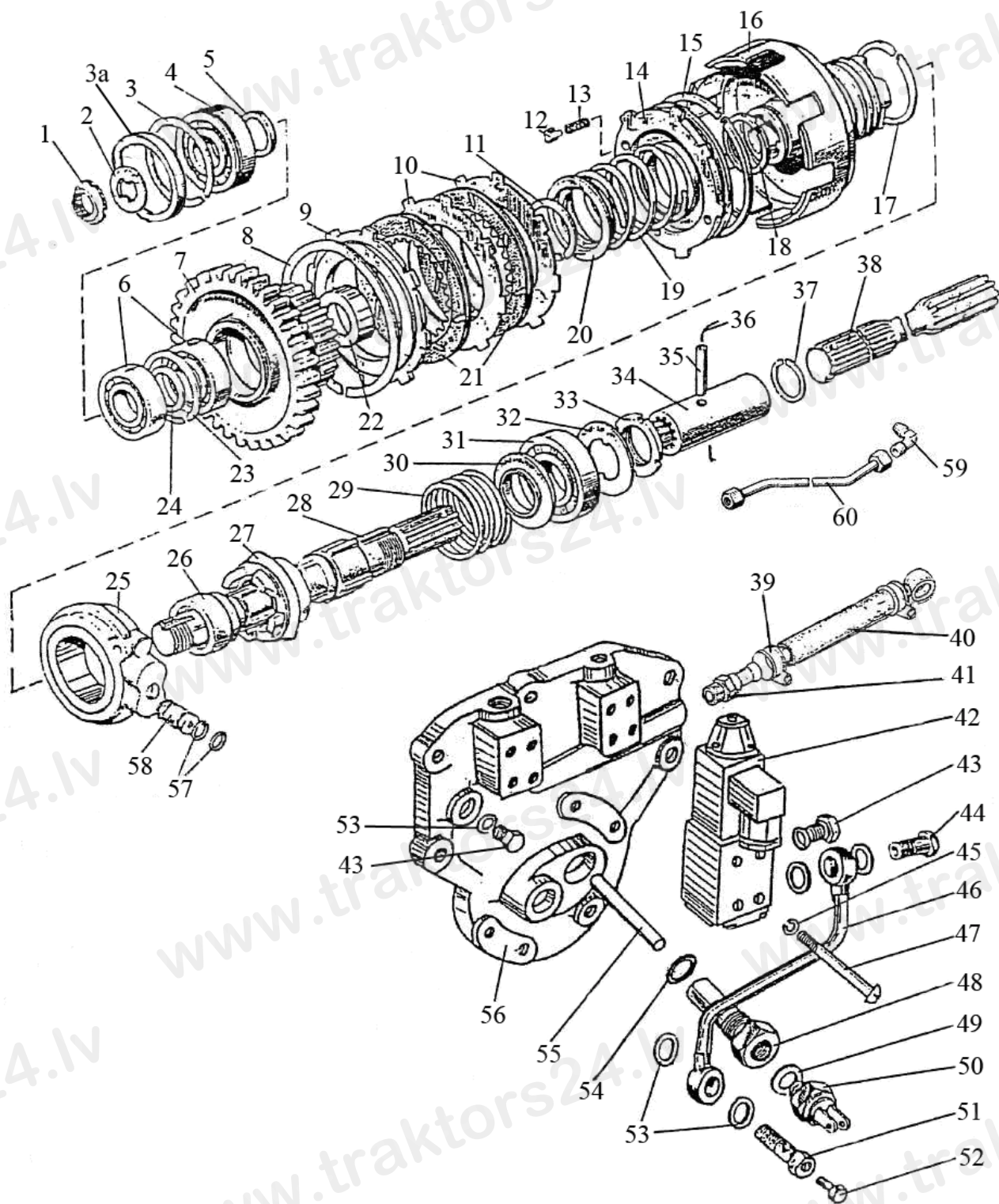


Рис. 18.1. Привод переднего ведущего моста

**Группа 18. Привод переднего ведущего моста
Подгруппа 1802. Привод переднего ведущего моста**

№ рис.	№ поз.	№ узла или детали	Кол-во	Наименование
18.1		1221-1802030	1	Фрикцион (1221-1802040, 8-22, 25)
		1221-1802040	1	Шестерня (6, 7, 23, 24)
		1221-1802065-Б	1	Вал (28, 30-36)
		1221-1802070	1	Вал (37, 38)
	1	1221-1802023	1	Гайка
	2	1221-1802019	1	Шайба
	3	80-1701397	1	Кольцо
	3а	86-1802024-А	1	Втулка
	4	6-50306К	1	Подшипник
	5	86-1802043	1	Втулка
	6	206А	2	Подшипник ГОСТ 8338-75
	7	1221-1802041	1	Шестерня
	8	С135	1	Кольцо ГОСТ 13941-86
	9	86-1802034	1	Диск упорный
	10	86-1802032*	3-4	Диск ведомый S=1,8 мм
		1221-1802032*	3-4	Диск ведомый S=2 мм
	11	С48	1	Кольцо ГОСТ 13940-86
	12	86-1802039	2	Направляющая
	13	86-1802048	2	Пружина
	14	1221-1802031	1	Поршень
	15	86-1802047	1	Кольцо
	16	1221-1802036	1	Барабан
	17	86-1802083-А	2	Кольцо
	18	1221-1802333	1	Кольцо
	19	86-1802038	1	Пружина
	20	86-1802046	1	Стакан
	21	86-1802035-А	7	Диск ведущий
	22	1221-1802044	1	Втулка
	23	С62	1	Кольцо ГОСТ 13943-86
	24	86-1802049	1	Кольцо
	25	1221-1802025	1	Обойма
	26	86-1802028	1	Втулка
	27	8020-1802026	1	Полумуфта
	28	1221-1802013-Б	1	Вал
	29	86-1802027	1	Пружина
	30	86-1802051	1	Шайба
	31	207	1	Подшипник ГОСТ 8338-75
	32	86-1802052	1	Шайба
33	52-2308097	1	Гайка	
34	86-1802014-Б	1	Втулка	
35	А.8х40.65Г	1	Штифт ГОСТ 14229-93	
36	1,6-0-С	1	Проволока L=140 мм	
37	86-1802017-Б	1	Кольцо	
38	1221-1802042	1	Вал	

* Подбор

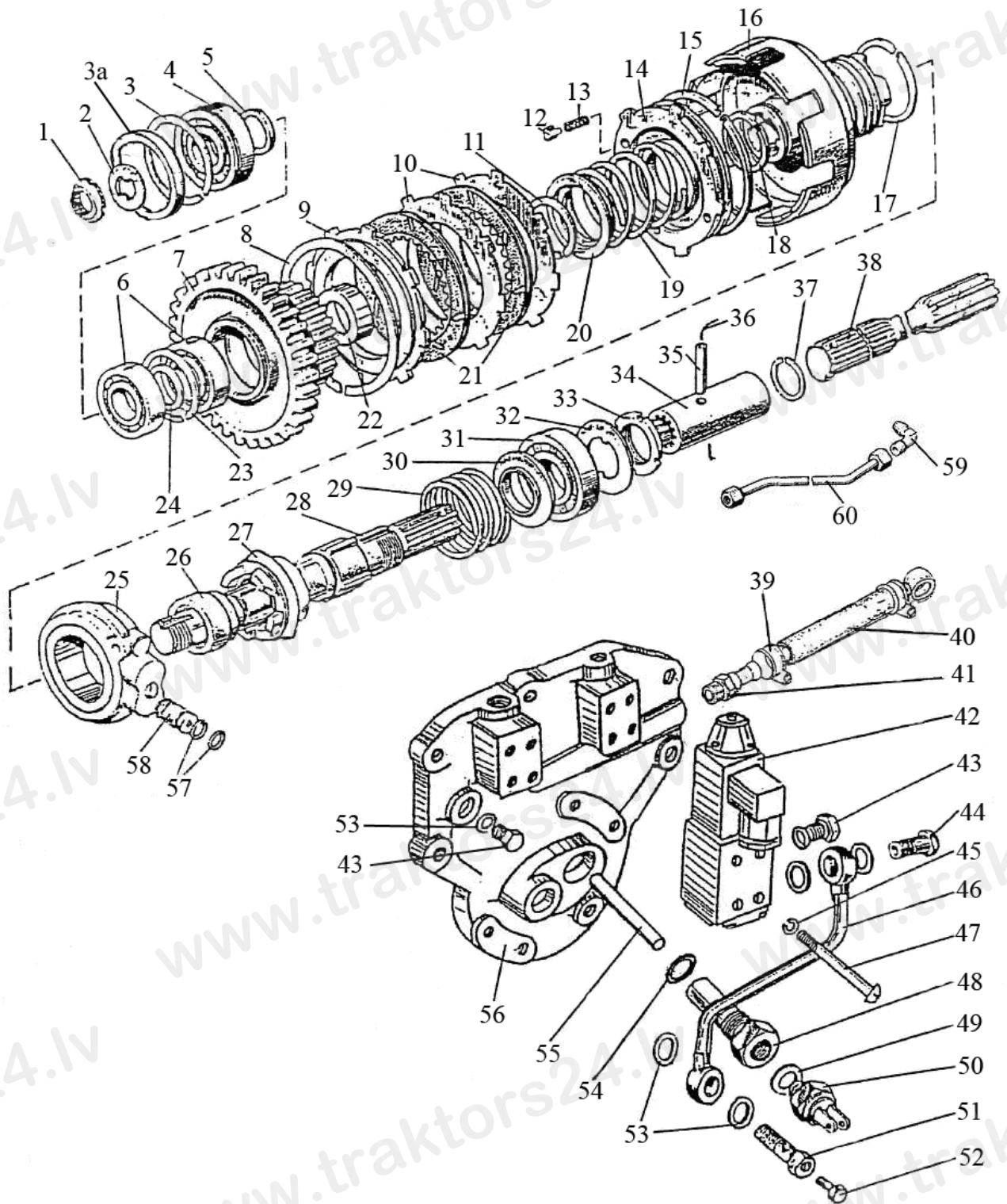


Рис. 18.1. Привод переднего ведущего моста

**Группа 18. Привод переднего ведущего моста
Подгруппа 1802. Привод переднего ведущего моста**

№ рис.	№ поз.	№ узла или детали	Кол-во	Наименование
18.1	39	12-20/9 C6W	1	Хомут «Норма»
	40	1221-1802060-Б	1	Трубопровод
	41	85-3407470	1	Штуцер
	42	RH 06101-012/00GA-AMP или 1 PGE-6T/3.574E.Г12.01	1	Гидрораспределитель ТУ 213.201.011-98 Гидрораспределитель ТУ РБ 400051624.093-2004
	43	1221-1802091	3	Пробка резьбовая
	44	Д18-051	1	Болт
	45	5Т	8	Шайба ОСТ 37.001.115-75
	46	1221-1802050	1	Трубопровод
	47	В.М5х50-6gx50.58.019	8	Винт ГОСТ 17473-80
	48	8020-1802018	1	Направляющая
	49	50-1702048*	6 (max)	Прокладка
	50	ВК 12-51	1	Выключатель
	51	1520-1802088	1	Болт
	52	КГ 1/8".А12.019	1	Пробка ТУ 23.1.506-91
	53	Д18-055-А	7	Кольцо уплотнительное
	54	019-022-19-2-2	1	Кольцо ГОСТ 18829-73/ГОСТ 9833-73
	55	8020-1802029	1	Толкатель
	56	1221-1802016	1	Крышка
	57	011-016-30-2-4	2	Кольцо ГОСТ 18829-73/ГОСТ 9833-73
	58	1221-1802054	1	Втулка
59	86-1802088	1	Угольник	
60	86-1802055	1	Трубопровод	

* Подбор

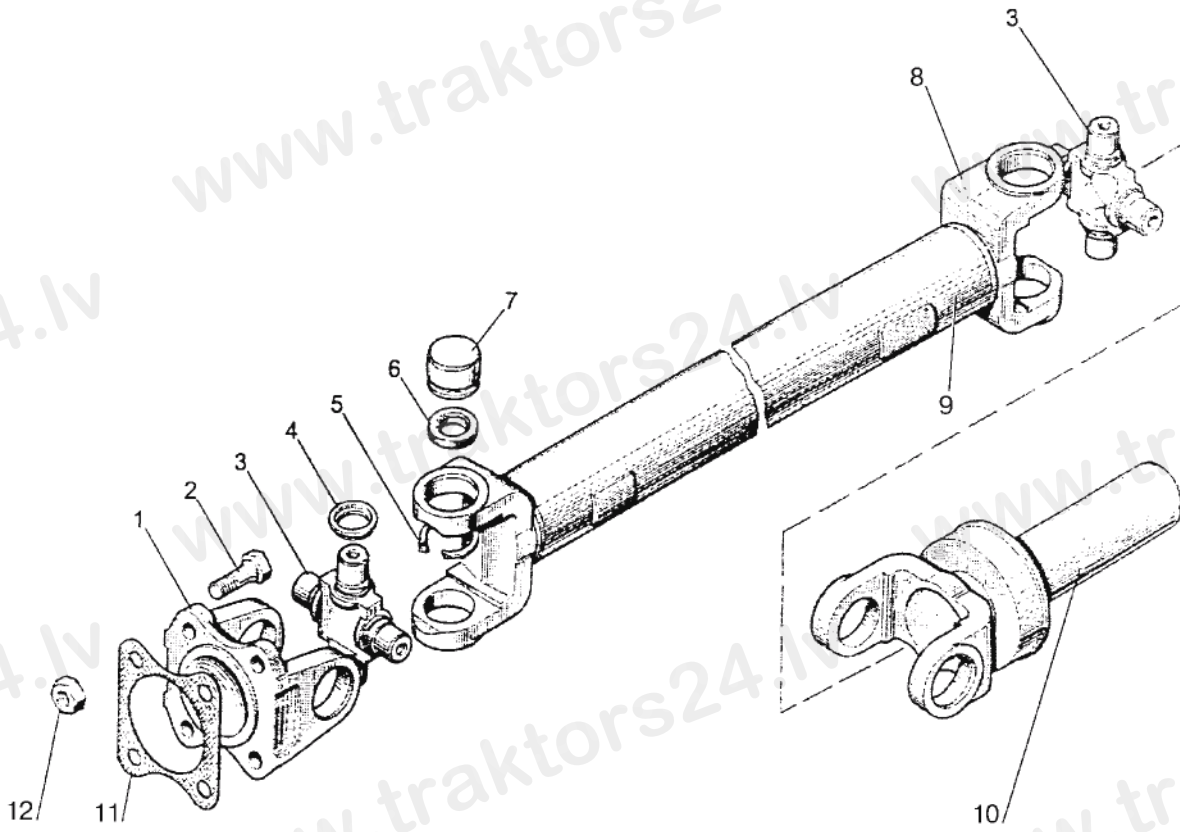


Рис. 22.1. Привод карданный

Группа 22. Привод карданный
Подгруппа 2203. Привод карданный

№ рис.	№ поз.	№ узла или детали	Кол-во	Наименование
22.1		112-2203010	1	Вал карданный (1, 3-10)
		72-2203025PH	2	Крестовина с подшипниками (3, 4, 6, 7)
	1	72-2203023	1	Фланец
	2	52-2203012	4	Болт
	3	72-2203030-01	1	Крестовина
	4	3102-2201037	4	Отражатель
	5	34-2201043	4	Кольцо стопорное
	6	69-2201 031-A	4	Манжета
	7	704702K3C10	4	Подшипник
	8	72-2203022	2	Вилка
	9	112-2203018	1	Труба
	10	86-2203047	1	Вилка скользящая
11	20-2201024	1	Прокладка	
12	M10x1-8	4	Гайка шестигранная DIN 985	

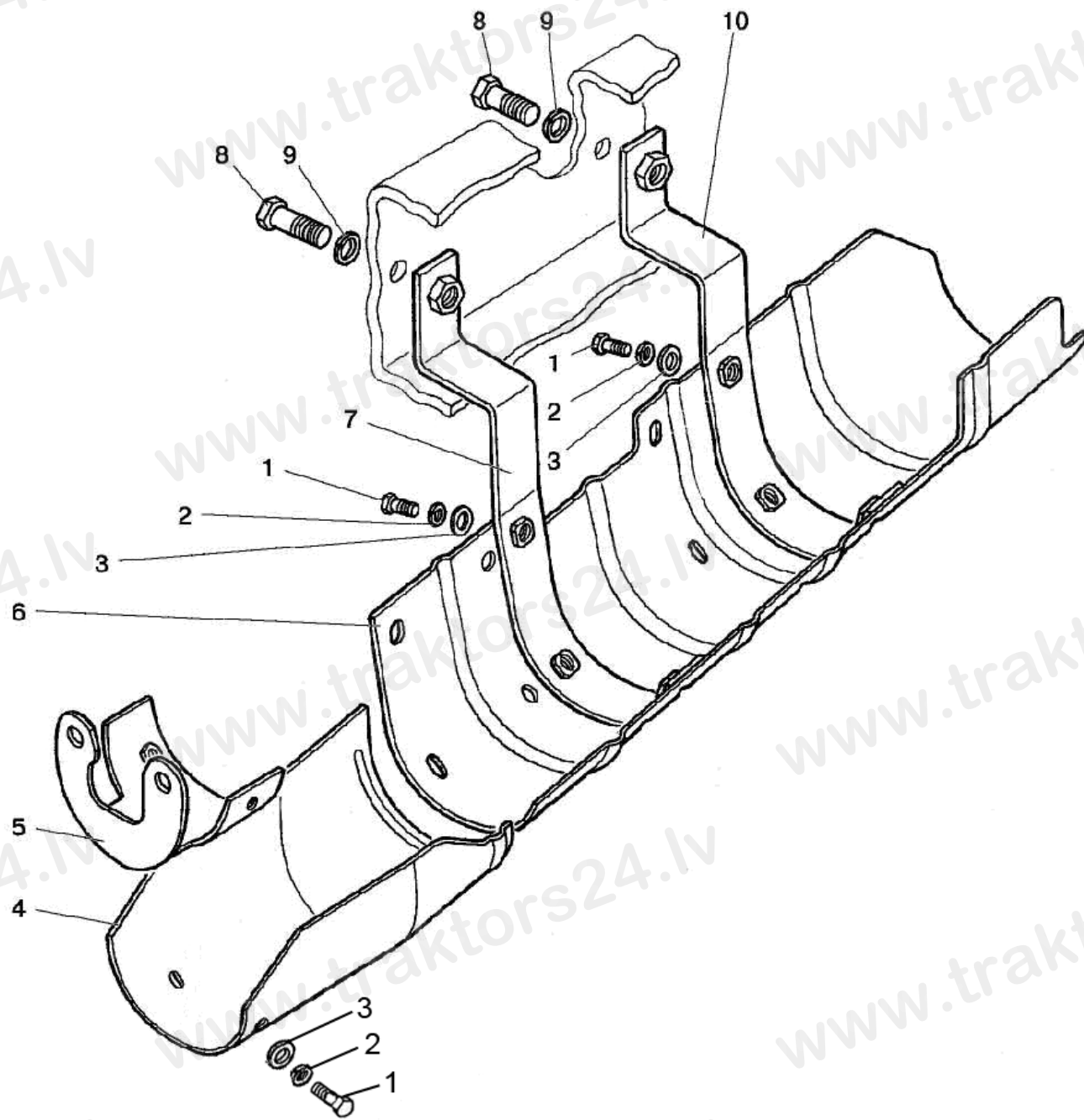


Рис. 22.2 Ограждение

Группа 22. Привод карданный
Подгруппа 2210. Ограждение

№ рис.	№ поз	№ узла или детали	Кол-во	Наименование
22.2	1		8	Болт М8-6gx20.88.35.019 ГОСТ 7796-70
	2		8	Шайба 8Т ОСТ 37.001.115-75
	3		8	Шайба С 8.01.019 ГОСТ 11371-78
	4	52-2210012-А	1	Кожух
	5	52-2210015	1	Кронштейн
	6	1025-2210013	1	Кожух
	7	1025-2210015	1	Кронштейн
	8		2	Болт М16-6gx50.88.35.019 ГОСТ 7796-70
	9		2	Шайба 16 ОТ ОСТ 37.001.115-75
	10	1025-2210010	1	Кронштейн

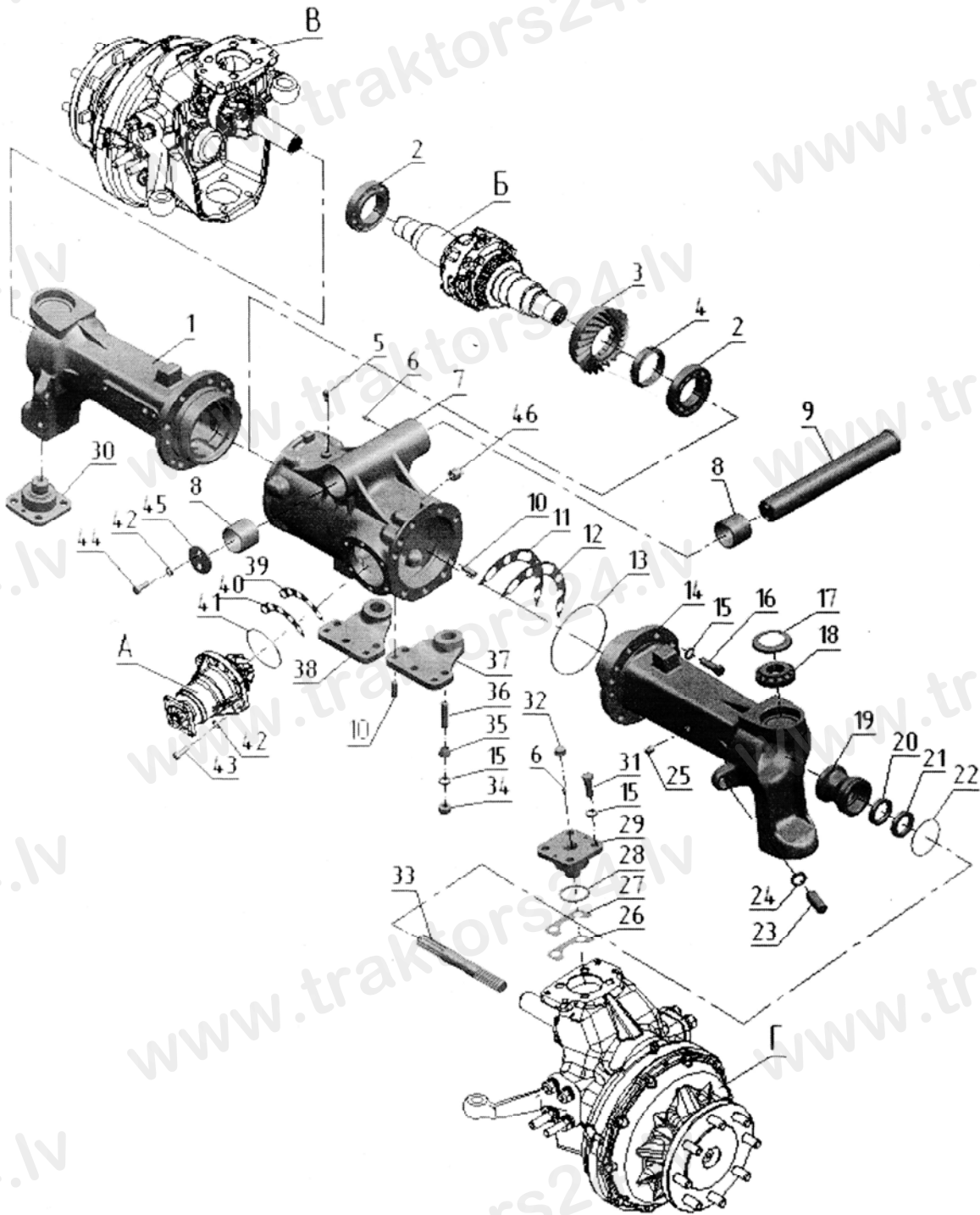


Рис. 23.1. Передний ведущий мост

**Группа 23. Передний ведущий мост
Подгруппа 2300, 2301. Передний ведущий мост**

№ рис.	№ поз.	№ узла или детали	Кол-во	Наименование
23.1		1222-2300020	1	Передний ведущий мост в сборе (для ЗВМ с U=23,429)
		1222-2300020-05	1	Передний ведущий мост в сборе (для ЗВМ с U=27,336)
	A	52-2302010	1	Шестерня (см.рис. 23.2)
	Б	52-2303010-Б-01	1	Дифференциал (см.рис. 23.3)
	В	822-2308005-02* 822-2308005-06**	1	Редуктор колесный левый (см.рис.23.4)
	Г	822-2308005-03* 822-2308005-07**	1	Редуктор колесный правый (см.рис.23.4)
		1420-2301055	1	Корпус (8,9)
	1	822-2301051-01	1	Рукав левый
	2	263212A	2	Подшипник ТУ РБ 00234873.002-97
	3	52-2302019	1	Шестерня
	4	52-2302038-A1	1	Гайка
	5	«MINTOR»TSS0G-1/8"	1	Сапун
	6	1.3.Ц9.xp	1	Масленка ГОСТ 19853-74
	7	1420-2301054-01	1	Корпус
	8	40-3001022	2	Втулка
	9	1222-3000012	1	Ось качания
	10	Д01-015	8	Штифт установочный
	11	52-2303027	16(max)	Прокладка регулировочная В=0,5 мм
	12	52-2303028	16(max)	Прокладка регулировочная В=0,2 мм
	13	150-156-36-1-4	2	Кольцо ГОСТ 18829-73/ГОСТ9833-73
	14	822-2301053-01	1	Рукав правый
	15	16 ОТ	36	Шайба ОСТ 37.001.115-75
	16	M16-6gx45.88.35.019	14	ГОСТ 7796-70
	17	1520-2308039	4	Стакан
	18	1027307A(31307)	4	Подшипник ГОСТ 27365-87
	19	822-2308100	2	Обойма
	20	1.2-38x58-1	2	Манжета ГОСТ 8752-79/ОСТ 3805146-78
	21	2.2-38x58-1	2	Манжета ГОСТ 8752-79/ОСТ 3805146-78
	22	075-080-30-1-4	2	Кольцо ГОСТ 18829-73/ГОСТ 9833-73
	23	1520-2308009	2	Винт
	24	85-3407113	2	Гайка
	25	ПК КГ 3/8"	2	Пробка
	26	52-2302021	6(max)	Прокладка регулировочная В=0,5 мм
	27	52-2302022	10(max)	Прокладка регулировочная В=0,2 мм
	28	055-063-46-1-4	4	Кольцо ГОСТ 18829-73/ГОСТ 9833-73
	29	1520-2308037	3	Ось
	30	1520-2308037-01	1	Ось
	31	M16-6gx40.88.35.019	16	Болт ГОСТ 7796-70
	32	85-4607447	4	Колпачок
	33	822-2308065-01	2	Вал
34	M16-6H.6.019	6	Гайка ГОСТ 5915-70	
35	1520-2308077	6	Втулка	
36	1520-2308079	6	Шпилька	
37	1222-2301021-Б	1	Кронштейн правый	
38	1222-2301022-Б	1	Кронштейн левый	
39	1520-2308042	8(max)	Прокладка регулировочная В=0,2 мм	
40	1520-2308042-01	20(max)	Прокладка регулировочная В=0,5 мм	

* Для ПВМ 1222-2300020

** Для ПВМ 1222-2300020-05

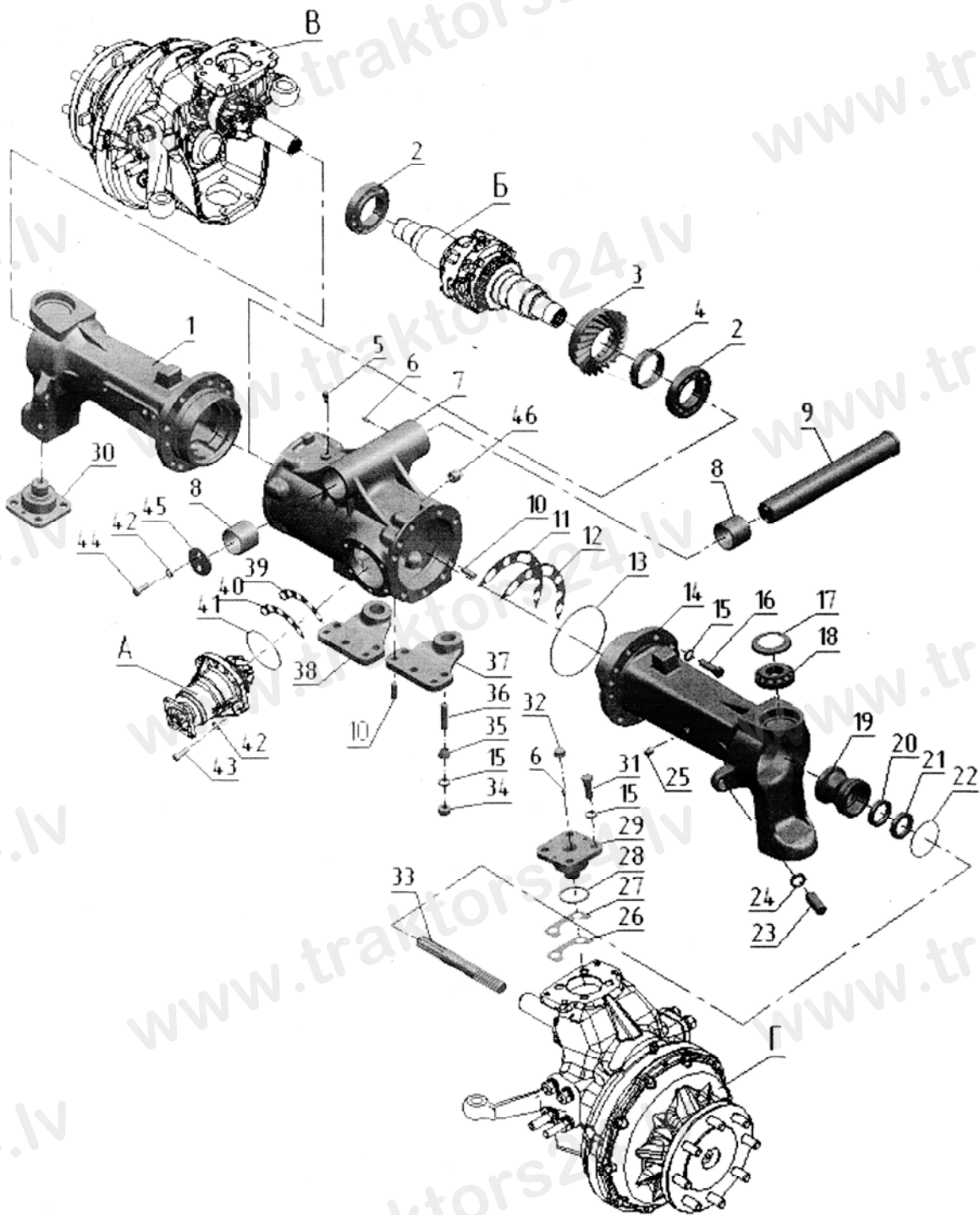


Рис. 23.1. Передний ведущий мост

**Группа 23. Передний ведущий мост
Подгруппа 2300, 2301. Передний ведущий мост**

№ рис.	№ поз.	№ узла или детали	Кол-во	Наименование
23.1	41	089-095-36-1-4	1	Кольцо ГОСТ 18829-73/ГОСТ 9833-73
	42	12 ОТ	8	Шайба ОСТ 37.001.115-75
	43	M12 -6gx35.88.019	6	Болт ГОСТ 7796-70
	44	72-2308018	2	Болт
	45	72-2308031	1	Шайба
	46	ПК КГ 3/4"	2	Пробка



Рис. 23.2 Шестерня

**Группа 23. Передний ведущий мост
Подгруппа 2302. Шестерня**

№ рис.	№ поз.	№ узла или детали	Кол-во	Наименование	
23.2		52-2302010-Р	1	Комплект шестерен (1-12, 3 (рис. 23.1))	
		52-2302030	1	Шестерня ведомая и ведущая в комплекте (1,3 (рис. 23.1))	
	1	52-2302015-А	1	Шестерня ведущая	
	2	7607А или 6-7607АУ	1	Подшипник ГОСТ 27365-87	
	3	52-2302016-А	1	Стакан	
	4		52-2302026	2*	Шайба регулировочная В=2,65 мм (а)
			52-2302026-01	2*	Шайба регулировочная В=2,70 мм (б)
			52-2302026-02	2*	Шайба регулировочная В=2,75 мм (в)
			52-2302026-03	2*	Шайба регулировочная В=2,90 мм (г)
			52-2302026-04	2*	Шайба регулировочная В=3,05 мм (д)
			52-2302026-05	2*	Шайба регулировочная В=3,20 мм (е)
			52-2302026-06	2*	Шайба регулировочная В=3,30 мм (ж)
		52-2302026-07	2*	Шайба регулировочная В=3,35 мм (з)	
	52-2302026-08	2*	Шайба регулировочная В=3,40 мм (и)		
5	7506А	1	Подшипник ГОСТ 27365-87		
6	52-2302018	1	Кольцо		
7	2.2-38x62-1/4	2	Манжета ГОСТ 8752-79/ ОСТ 3805146-78		
8	82-2302031	1	Заглушка		
9	52-1802078-А	1	Фланец		
10	52-1802079	1	Шайба		
11	70-3003032	1	Гайка		
12	4x25.019	1	Шплинт ГОСТ 397-79		

* Подбирается при регулировке подшипников

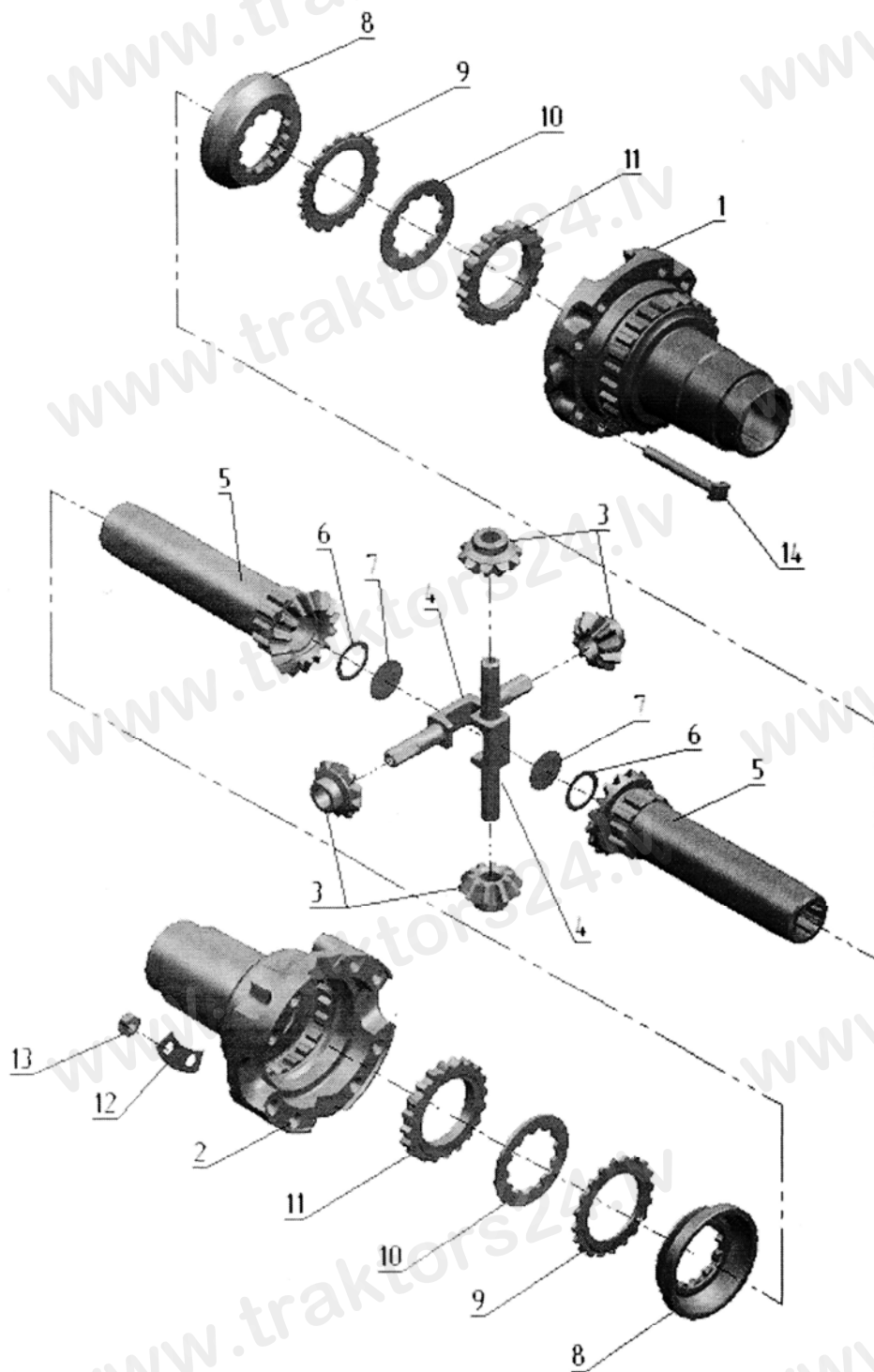


Рис. 23.3 Дифференциал.

**Группа 23. Передний ведущий мост
Подгруппа 2302. Шестерня**

№ рис.	№ поз.	№ узла или детали	Кол-во	Наименование
23.3		52-2303010-Б	1	Дифференциал (1-14)
		52-0203030	2	Шестерня (5-7)
	1	52-2303014-Б	1	Коробка
	2	52-2303015-Б	1	Коробка
	3	52-2303018	4	Сателлит
	4	52-2303019	2	Ось
	5	52-2303017	2	Шестерня
	6	52-2303034	2	Прокладка
	7	35-10кп.Ц9.хр	2	Заглушка ГОСТ 3111-81
	8	52-2303021	2	Чашка
	9	52-2303023-А1-01	2	Диск
	10	52-2303024-01	2	Диск
	11	52-2303023-А1	2	Диск
	12	52-2303032	4	Пластина
13	52-2303013	8	Гайка	
14	52-2303026-Б	8	Болт	

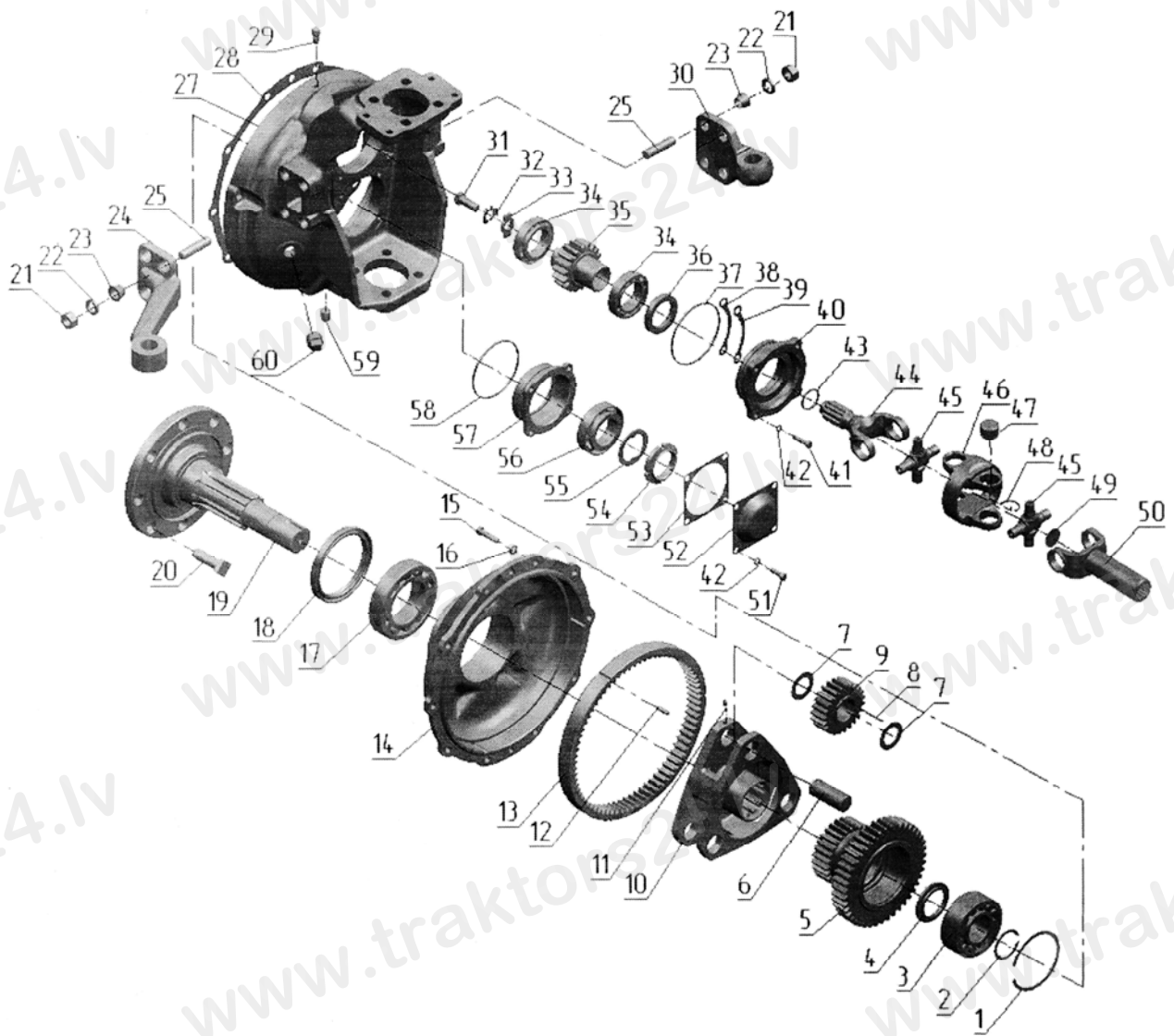


Рис. 23.4 Редуктор колесный.

**Группа 23. Передний ведущий мост
Подгруппа 2308. Редуктор колесный.**

№ рис.	№ поз.	№ узла или детали	Кол-во	Наименование
23.4		822-2308005-06** 822-2308005-02*	1	Редуктор колесный (1-60)
		822-2308005-07** 822-2308005-03*	1	Редуктор колесный (1-60)
		1520-2308024-20А	2	Шарнир сдвоенный (43-50)
		1520-2308040-05** 1520-2308040*	2	Корпус (27, 29, 31-50)
		1520-2308080	2	Стакан (36, 37 40)
		1521-2308020	2	Крышка (12-14)
		1521-2308030	2	Водило (6-11)
		1521-2308050-05** 1521-2308050*	2	Ступица (1-20)
	1	2С100	2	Кольцо ГОСТ 13941-86
	2	С45	2	Кольцо ГОСТ 13940-86
	3	53609	2	Подшипник ГОСТ 24696-81
	4	1520-2308038	2	Кольцо
	5	1520-2308062-05** 1520-2308062*	2	Блок шестерен Z=40 Блок шестерен Z=44
	6	1520-2308053	6	Ось
	7	1520-2308054	12	Шайба
	8	4x34,8А3	156	Ролик ГОСТ 6870-81
	9	1520-2308059	6	Сателлит
	10	1521-2308056	2	Водило
	11	1520-2308011	6	Винт
	12	2.8x25	6	Штифт ГОСТ 3128-70
	13	1520-2308064	2	Шестерня
	14	1521-2308016	2	Крышка
	15	M10-6gx35.88.019	20	Болт ГОСТ 7796-70
	16	16 ОТ	20	Шайба ОСТ 37.001.115-75
	17	7514А	2	Подшипник ГОСТ 27365-87
	18	2.2-100x125-1	2	Манжета ГОСТ 8752-79/ОСТ3805146-78
	19	1521-2308017	2	Фланец
	20	40-3103016	16	Болт переднего колеса
	21	M16-6H.6.019	16	Гайка ГОСТ 5915-70
	22	16 ОТ	16	Шайба ОСТ 37.001.115-75
	23	1520-2308077	12	Втулка
	24	1520-2308074	1	Рычаг левый
		1520-2308074-01	1	Рычаг правый
	25	1520-2308079	16	Шпилька
	27	1520-2308015	2	Корпус
28	1520-2308034	2	Прокладка	
29	«MINTOR» TSS0G-1/8"	2	Сапун	
30	1222-2308076	1	Кронштейн правый	
	1222-2308077	1	Кронштейн левый	
31	1521-2308012	2	Болт	
32	1521-2308031	2	Пластина стопорная	
33	1521-2308013	2	Шайба	
34	2007109	4	Подшипник ГОСТ 27365-87	
35	1520-2308061-05**	2	Шестерня Z=14	
	1520-2308061*		Шестерня Z=17	

** Для ПВМ 1222-2300020-05

* Для ПВМ 1222-2300020

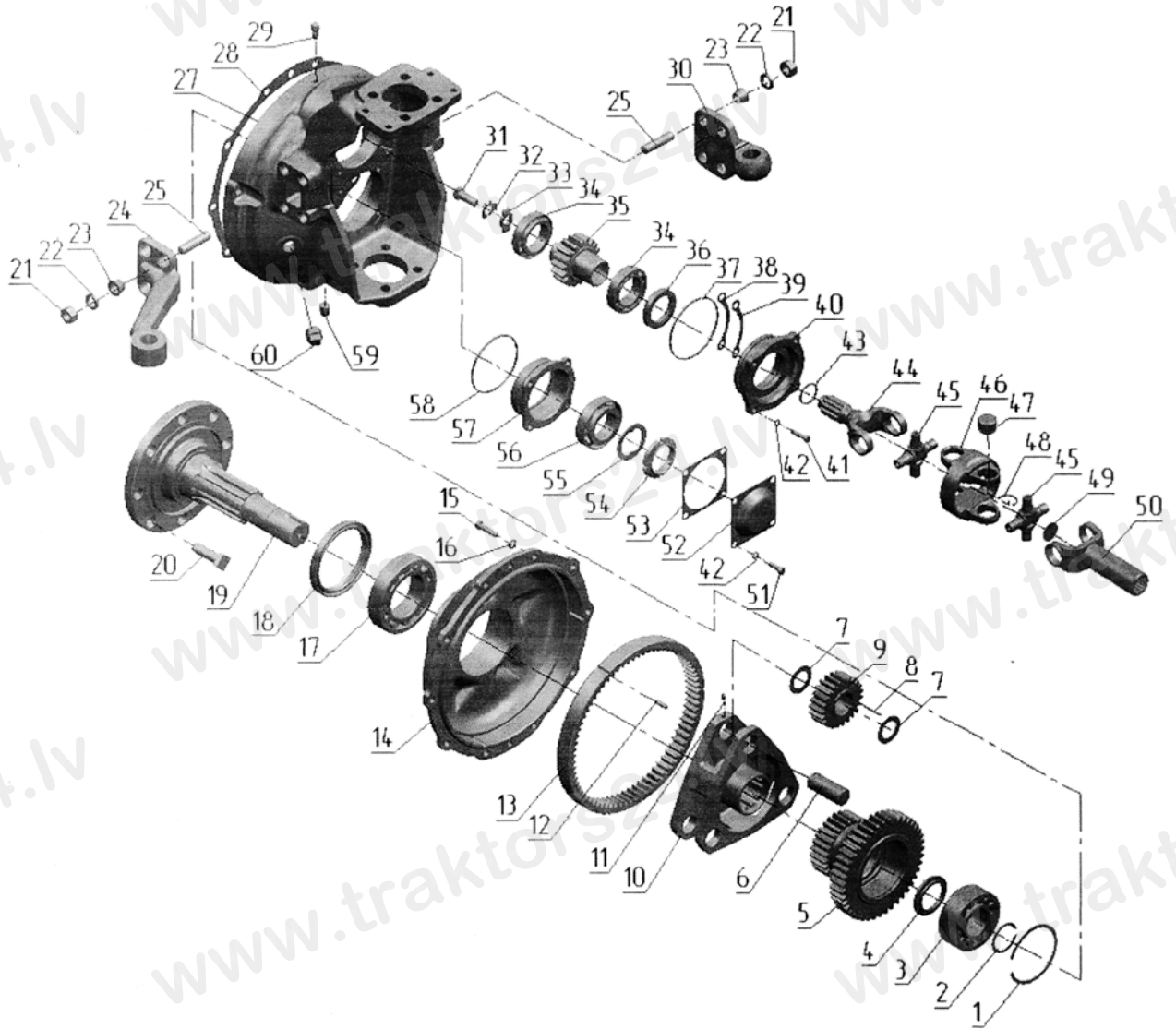


Рис. 23.4 Редуктор колесный.

**Группа 23. Передний ведущий мост
Подгруппа 2308. Редуктор колесный.**

№ рис.	№ поз.	№ узла или детали	Кол-во	Наименование
23.4	36	2.2-45x65-1	2	Манжета ГОСТ 8752-79/ОСТ 3805146-78
	37	100-105-30-2-4	2	Кольцо ГОСТ 18829-73/ГОСТ 9833-73
	38	1520-2308021	20(max)	Прокладка регулировочная
	39	1520-2308021-01	8(max)	Прокладка регулировочная
	40	1520-2308035	2	Стакан
	41	M8-6gx30.88.35.019	8	Болт ГОСТ 7796-70
	42	8Т	16	Шайба ОСТ 37.001.115-75
	43	032-036-25-2-4	2	Кольцо ГОСТ 18829-73/ГОСТ 9833-73
	44	1520-2308063-10	2	Вилка
	45	72-2203026-11	4	Крестовина
	46	1520-2308066-01	2	Вилка сдвоенная
	47	704702КЗС10	16	Подшипник
	48	34-2201043-01	16(max)	Кольцо стопорное
		34-2201043-10	16(max)	Кольцо стопорное
		34-2201043-20	16(max)	Кольцо стопорное
		34-2201043-30	16(max)	Кольцо стопорное
	49	32-10кп.Ц9.хр	2	Заглушка ГОСТ3111-81
	50	1520-2308048	2	Вилка
	51	M8-6gx25.88.35.019	8	Болт ГОСТ 7796-70
	52	1520-2308004	2	Крышка
	53	1520-2308003	2	Прокладка
	54	80-1701045	2	Гайка
	55	80-1701056	2	Шайба
	56	7509А	2	Подшипник ГОСТ 27365-87
	57	1520-2308002	2	Стакан
	58	095-100-30-1-4	2	Кольцо ГОСТ 18829-73/ГОСТ 9833-73
	59	ПК КГ 3/8"	2	Пробка
	60	ПК КГ 3/4"	2	Пробка

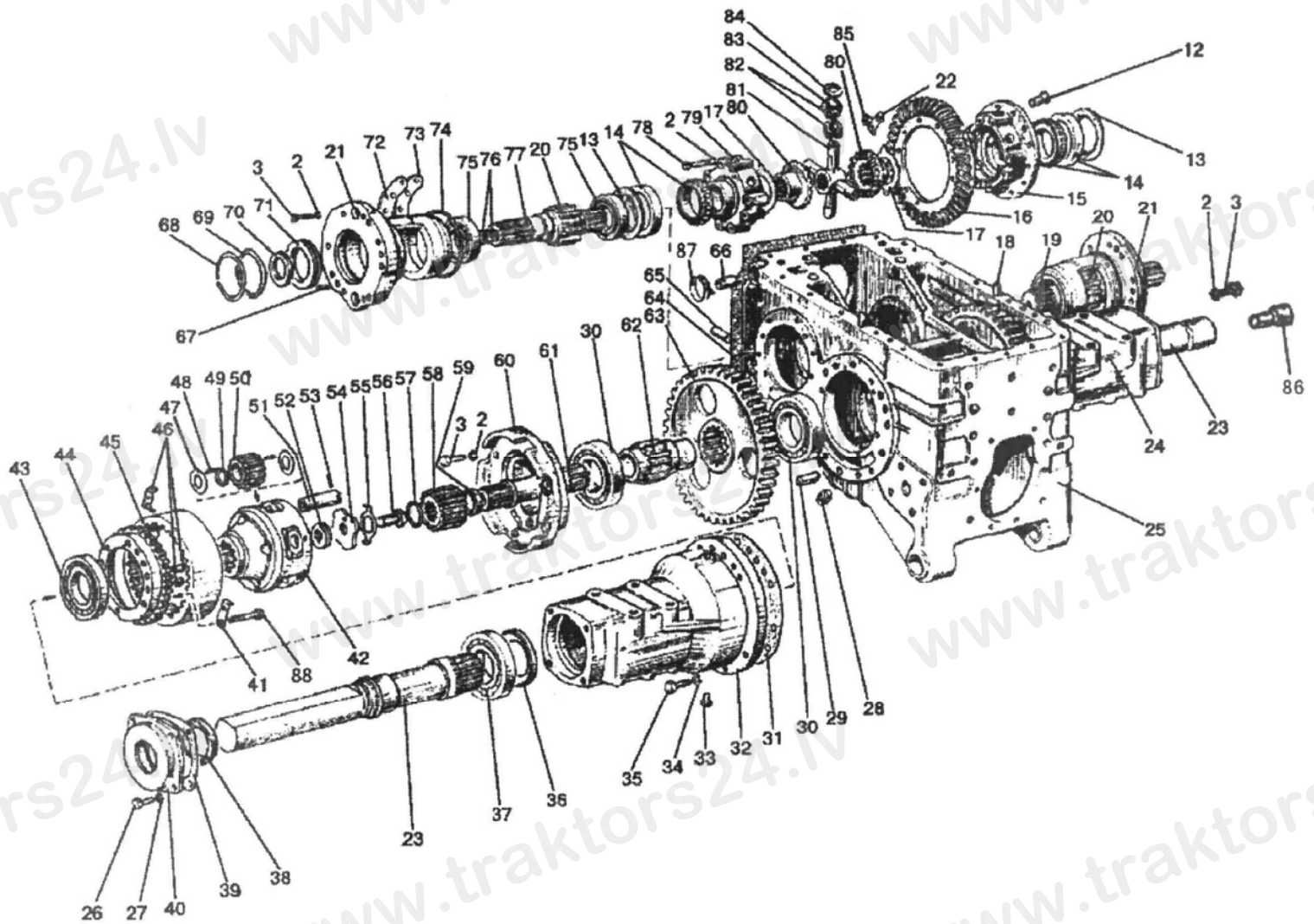


Рис. 24.1 Задний мост. Дифференциал. Конечные передачи.

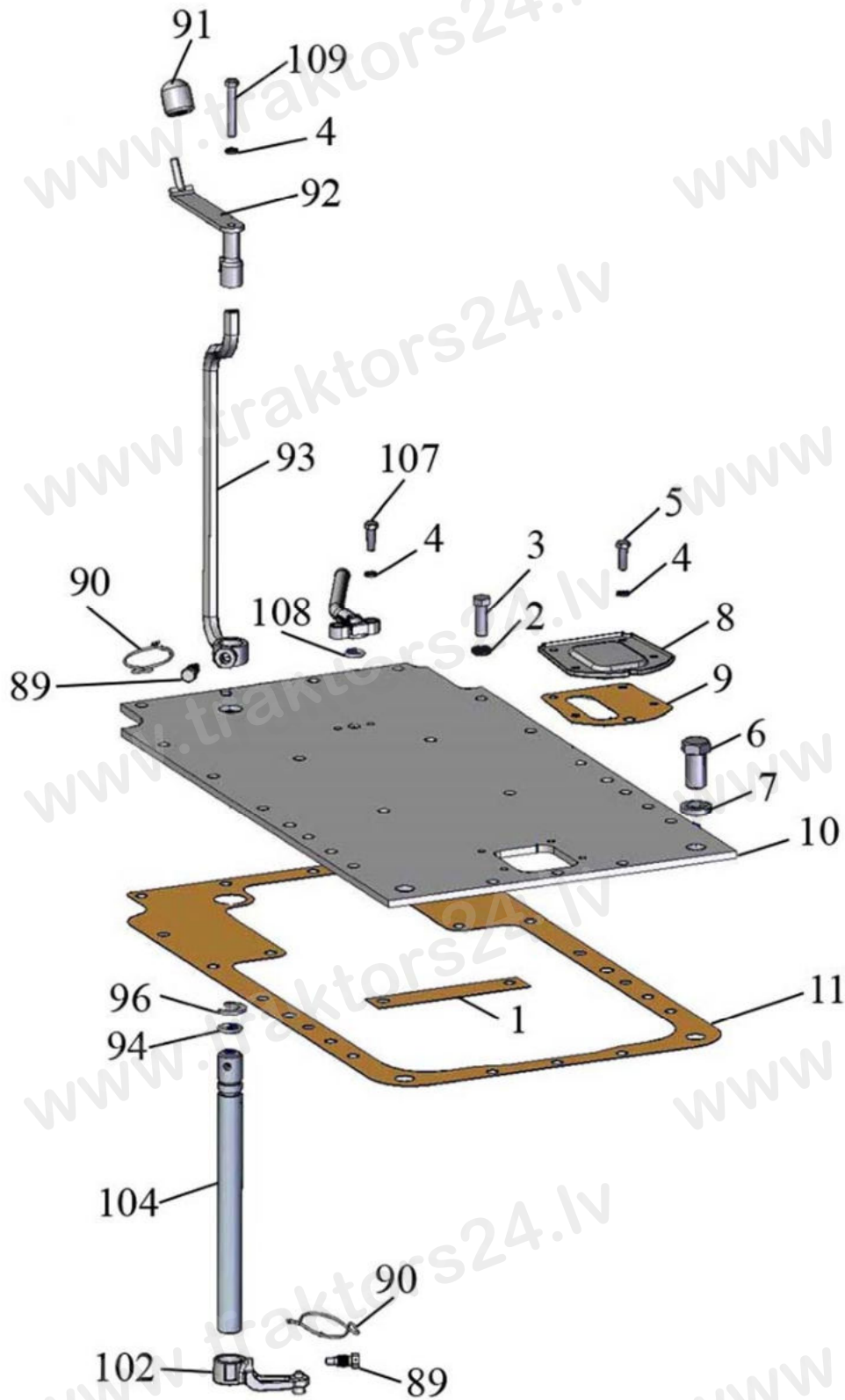


Рис. 24.1а. Задний мост. Дифференциал. Конечные передачи.

**Группа 24. Задний мост
Подгруппа 2401, 2403, 2407. Задний мост. Дифференциал.
Конечные передачи**

№ рис.	№ поз.	№ узла или детали	Кол-во	Наименование
24.1 24.1a		1221-2401010-05	1	Задний мост (с гидроподъемником; z=27, Z=54; сухие тормоза)
		1221M-2401010-05	1	Задний мост (с гидроподъемником; z=27, Z=54; «мокрые» тормоза)
		1221-2401010-07	1	Задний мост (с гидроподъемником; z=24, Z=56; сухие тормоза)
		1221M-2401010-07		Задний мост (с гидроподъемником; z=24, Z=56; «мокрые» тормоза)
		1221-2401015-05	1	Корпус заднего моста (25, 65, 66, 910) (с гидроподъемником)
		1522-2403010-A	1	Дифференциал (2, 12, 14, 16, 17, 22, 78, 80-85)
		1522-2403015-02	1	Корпус дифференциала (15, 79)
		1221-2407060-02	1	Стакан левый (13, 20, 21, 68-71, 74-77) (z=27, Z=54; сухие тормоза)
		1221M-2407060	1	Стакан левый (13, 20, 74, 75, 77, 89) (z=27, Z=54; «мокрые» тормоза)
		1521-2407060	1	Стакан левый (13, 14, 20, 21, 74-77) (z=24, Z=56; сухие тормоза)
		1523M-2407060-02	1	Стакан левый (13, 74, 75, 77, 89) (z=24, Z=56; «мокрые» тормоза)
		1221-2407060-03	1	Стакан правый (13, 19-21, 68-71, 74-76) (z=27, Z=54; сухие тормоза)
		1221M-2401060-01	1	Стакан правый (13, 19-21, 74, 75) (z=27, Z=54; «мокрые» тормоза)
		1521-2407060-01	1	Стакан правый (13, 19-21, 68-71, 74-76) (z=24, Z=56; сухие тормоза)
		1523M-2407060-03	1	Стакан правый (13, 19-20, 74, 75) (z=24, Z=56; «мокрые» тормоза)
		1221-2407540	2	Шестерня ведущая (57-59, 61)
		1221-2407500	1	Конечная передача левая (23, 26, 27, 29, 32, 33, 36, 37, 39, 41, 43-46, 52, 54-56) (сухие тормоза)
		1221-2407500-02	1	Конечная передача левая (23, 26, 27, 29, 32, 33, 36, 37, 39, 41, 43-46, 52, 54-56) («мокрые» тормоза)
		1221-2407500-01	1	Конечная передача правая (23, 24, 26, 27, 33, 36, 37, 39, 41, 43-46, 52, 54-56) (сухие тормоза)
		1221-2407500-03	1	Конечная передача правая (23, 24, 26, 27, 33, 36, 37, 39, 41, 43-46, 52, 54-56) («мокрые» тормоза)
	1221-2407035-A1	2	Водило (42, 47-51, 53)	
	1221-2407030	2	Крышка (38, 40)	
	1221-2407130	2	Стакан (30, 60)	

**Группа 24. Задний мост
Подгруппа 2401, 2403, 2407. Задний мост. Дифференциал.
Конечные передачи**

№ рис.	№ поз.	№ узла или детали	Кол-во	Наименование
24.1 24.1а	1	1221-2401028	1	Прокладка
	2	ШП 12	24	Шайба
	3	M12x35	24	Болт (сухие тормоза)
		80M-2407041	14	Болт («мокрые» тормоза)
	4	ШП 8	7	Шайба
	5	M8x25	4	Болт
	6	600-2401026	2	Болт
	7	ШП 20	4	Шайба
	8	1221-2401026	1	Крышка
	9	50-2401027-A	1	Прокладка
	10	1221-2401024	1	Крышка
	11	1221.1-2401025	1	Прокладка
	12	50-1702092	12	Болт призонный M12x42
	13	1221-2407043	2	Кольцо
	14	7216A	2	Подшипник
	15	1522-2403018-02	1	Корпус
	16	50-2403021-Б	1	Шестерня ведомая
	17	1220-2403049	2	Шайба опорная
	18	Д01-015	2	Штифт
	19	1521-2407053-01	1	Вал (сухие тормоза)
		1221M-2407053-01	1	Вал («мокрые» тормоза)
	20	1221-2407052	2	Шестерня (z=27, Z=54)
		1522-2407052	2	Шестерня (z=24, Z=56)
	21	1221-2407042	2	Стакан подшипника (сухие тормоза)
		1221M-2407042-01	1	Стакан подшипника правый («мокрые» тормоза)
		1221M-2407042	1	Стакан подшипника левый («мокрые» тормоза)
	22	50-2403023	6	Пластина стопорная
	23	1221-2407082	2	Полуось
	24	1221-2407018-Б-01	1	Рукав полуоси правый (сухие тормоза)
		1221M-2407018-01	1	Рукав полуоси правый («мокрые тормоза»)
	25	1221-2401016	1	Корпус
	26	M10x25	8	Болт
	27	ШП 10	8	Шайба
	28	70-1701300	1	Пробка магнитная 1 ¹ / ₄
	29	1221-2407508-01	4	Штифт
	30	217A	4	Подшипник
	31	1221-2407552	2	Прокладка
	32	1221-2407018-Б	1	Рукав полуоси левый (сухие тормоза)
		1221M-2407018		Рукав полуоси левый («мокрые тормоза»)
33	КГ 1 ¹ / ₈ "	2	Пробка	
34	ШП 16	22	Шайба	
35	M16x60	22	Болт	
36	142-2407091	2	Кольцо	
37	7218A	2	Подшипник	
38	2.2-90x120-1	2	Манжета	
39	1221-2407089	2	Прокладка	

**Группа 24. Задний мост
Подгруппа 2401, 2403, 2407. Задний мост. Дифференциал.
Конечные передачи**

№ рис.	№ поз.	№ узла или детали	Кол-во	Наименование
24.1 24.1a	40	1221-2407028	2	Крышка
	41	1221-2407503-A	4	Пластина
	42	1221-2407536-B	2	Водило
	43	7217A	2	Подшипник
	44	1221-2407502-B	2	Ступица эпицикла
	45	5336-2405050-A	2	Шестерня ведомая
	46	1221-2407512	4	Штифт
		1221-2407504	8	Пластина
		54.38.619	4	Кольцо
	47	1221-2407538	16	Шайба сателлита
	48	5x27, 8A3	368	Ролик
	49	1221-2407539	8	Шайба распорная
	50	5336-2405035-A	8	Сателлит
	51	1221-2407556-A	8	Ось сателлита
	52	1221-2407506	12	Прокладка 0,5 мм
		1221-2407506-01	12	Прокладка 0,2 мм
	53	A.8x45.65Г	8	Штифт
	54	1221-2407537	2	Шайба
	55	1221-2407507	2	Шайба
	56	70-4605036	2	Болт
	57	2С55	2	Кольцо
	58	5336-2405028-A	2	Шестерня ведущая
	59	1221-2407542	2	Втулка
	60	1221-2407131	2	Стакан
	61	1221-2407541	2	Вал
	62	1221-2407123	2	Втулка
	63	1221-2407122	2	Шестерня ведомая (z=27, Z=54)
		1522-2407122	2	Шестерня ведомая (z=24, Z=56)
	64	80-2401016	2	Прокладка
	65	50-4605027	1	Штифт
	66	36-3502037-A	2	Втулка
	67	50-1601352	4	Штифт (сухие тормоза)
		80M-2407039	4	Штифт («мокрые» тормоза)
	68	C125	2	Кольцо (сухие тормоза)
69	115-120-30-1-4	2	Кольцо (сухие тормоза)	
70	2.2-52x75-1	2	Манжета (сухие тормоза)	
71	1221-2407081	2	Обойма (сухие тормоза)	
72	1221-2407056	1-8	Прокладка 0,5 мм	
73	1221-2407057	1-20	Прокладка 0,2 мм	
74	205-210-36-1-4	2	Кольцо	
75	311A	4	Подшипник	
76	035-040-30-1-4	4	Кольцо (сухие тормоза)	
77	1521-2407053	1	Вал (сухие тормоза)	
	1221M-2407053	1	Вал («мокрые» тормоза)	
79	1522-2403019-02	1	Крышка	
80	1522-2403048	2	Шестерня полуосевая	
81	1522-2403062-B	1	Крестовина	
82	1522-2403057-B	4	Сателлит	
83	4x29,8A3	100	Ролик	
84	1522-2403025-B	4	Шайба сателлита	

Группа 24. Задний мост
Подгруппа 2401, 2403, 2407. Задний мост. Дифференциал. Конечные передачи
(мокрые тормоза)

№ рис.	№ поз.	№ узла или детали	Кол-во	Наименование
24.1 24.1a	85	M12	12	Гайка
	86	50-4216024	1	Втулка
	87	2.2-25x42-1	2	Манжета
	88	1221-2407505	24	Болт
	89	36-1702110	2	Винт
	90	1,6-О-С	2	Проволока (200 мм)
	91	A13.11.000-02	1	Рукоятка
	92	85-2401080-A	1	Рычаг
	93	85-2401050	1	Стойка
	94	020-025-30-1-4	1	Кольцо
	96	50-2401031	1	Шайба
	102	50-2401020	1	Поводок
	103	74-2401050	1	Рычаг
	104	1221-2401019	1	Валик
	106	1221-2400030	1	Патрубок
107	M8x30	2	Болт	
108	017-022-30-1-4	1	Кольцо	
109	M8x55	1	Болт	

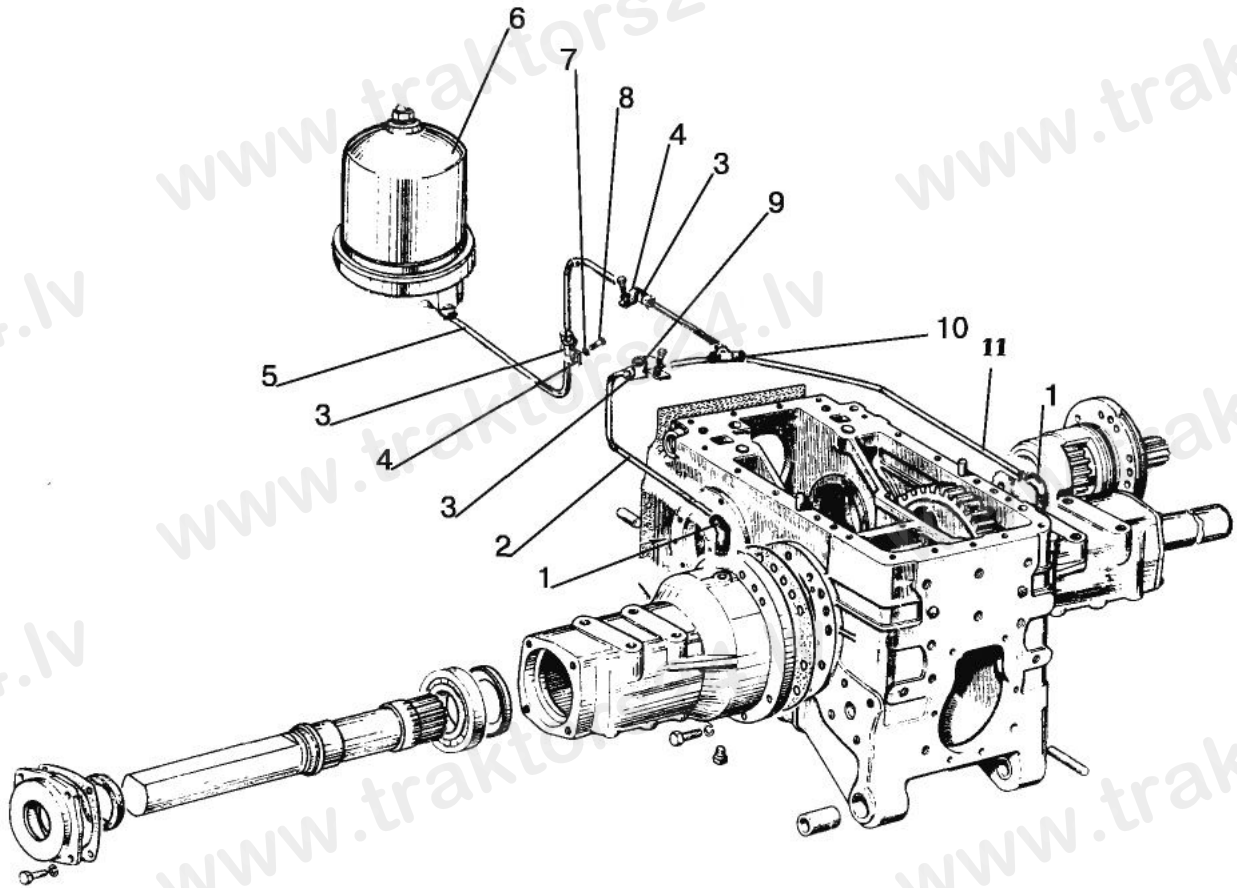


Рис. 24.2. Конечная передача (смазка)

Группа 24. Задний мост
Подгруппа 2401. Конечная передача (смазка)

№ рис.	№ поз.	№ узла или детали	Кол-во	Наименование
24.2	1	86-1802088	2	Угольник
	2	1522-2407330	1	Маслопровод
	3	1522-2407317	3	Трубка
	4	70-4802046	2	Хомут
	5	1522-2407310	1	Маслопровод
	6	80-1737110	1	Фильтр
	7	ШП 10	1	Шайба
	8	M10x20	1	Болт
	9	70-4802043	1	Кляммер
	10	1221-2407288-02	1	Тройник
	11	1522-2407320	1	Маслопровод

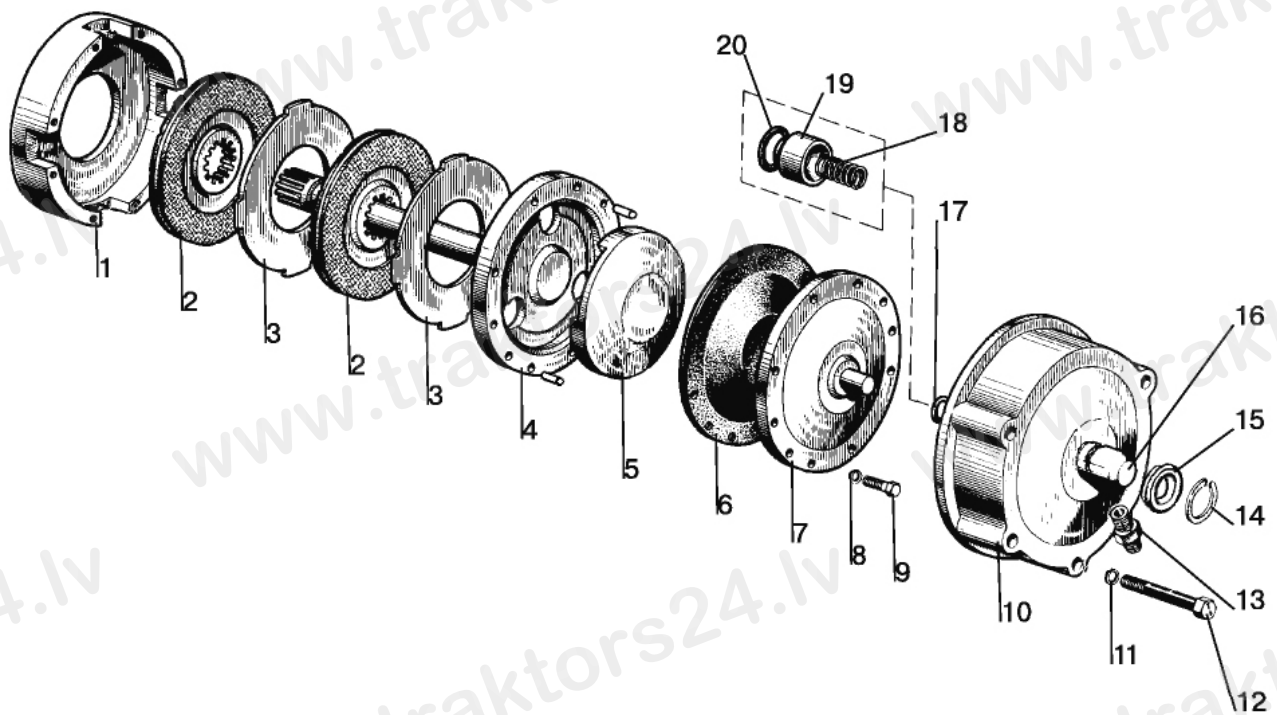


Рис. 24.3. Механизм блокировки дифференциала

Группа 24. Задний мост
Подгруппа 2409. Механизм блокировки дифференциала

№ рис.	№ поз.	№ узла или детали	Кол-во	Наименование
24.3		70-2409010-Б 70-2409010-Б-01	1	Муфта блокировочная (1-9)
		82Р-2409050	1	Переходник (10, 13-20)
	1	70-2409015-А	1	Корпус муфты
	2	70-3502040-01 или 70-3502040-04	2	Диск тормозной
	3	70-2409028	2	Диск отжимной
	4	70-2409020 * 70-2409020-01	1	Вал блокировочный
	5	70-2409018	1	Диск нажимной
	6	70-2409021	1	Диафрагма
	7	70-2409030-Б	1	Крышка диафрагмы
	8	ШП 8	8	Шайба
	9	М8х40	8	Болт
	10	70-2409035-А6	1	Кожух
	11	ШП 12	5	Шайба
	12	М12х200* 1522-2409034	5	Болт
	13	70-2409037	1	Штуцер
	14	С40	1	Кольцо
	15	82Р-2409036А	1	Уплотнитель
	16	70-2409026-Б	1	Переходник
	17	020-025-30-1-4	1	Кольцо уплотнительное
	18	54-06-448-А	1	Пружина
19	70-2409027-А	1	Втулка	
20	70-2409033-Б	1	Кольцо	

* Вариант при установке двухдисковых тормозов

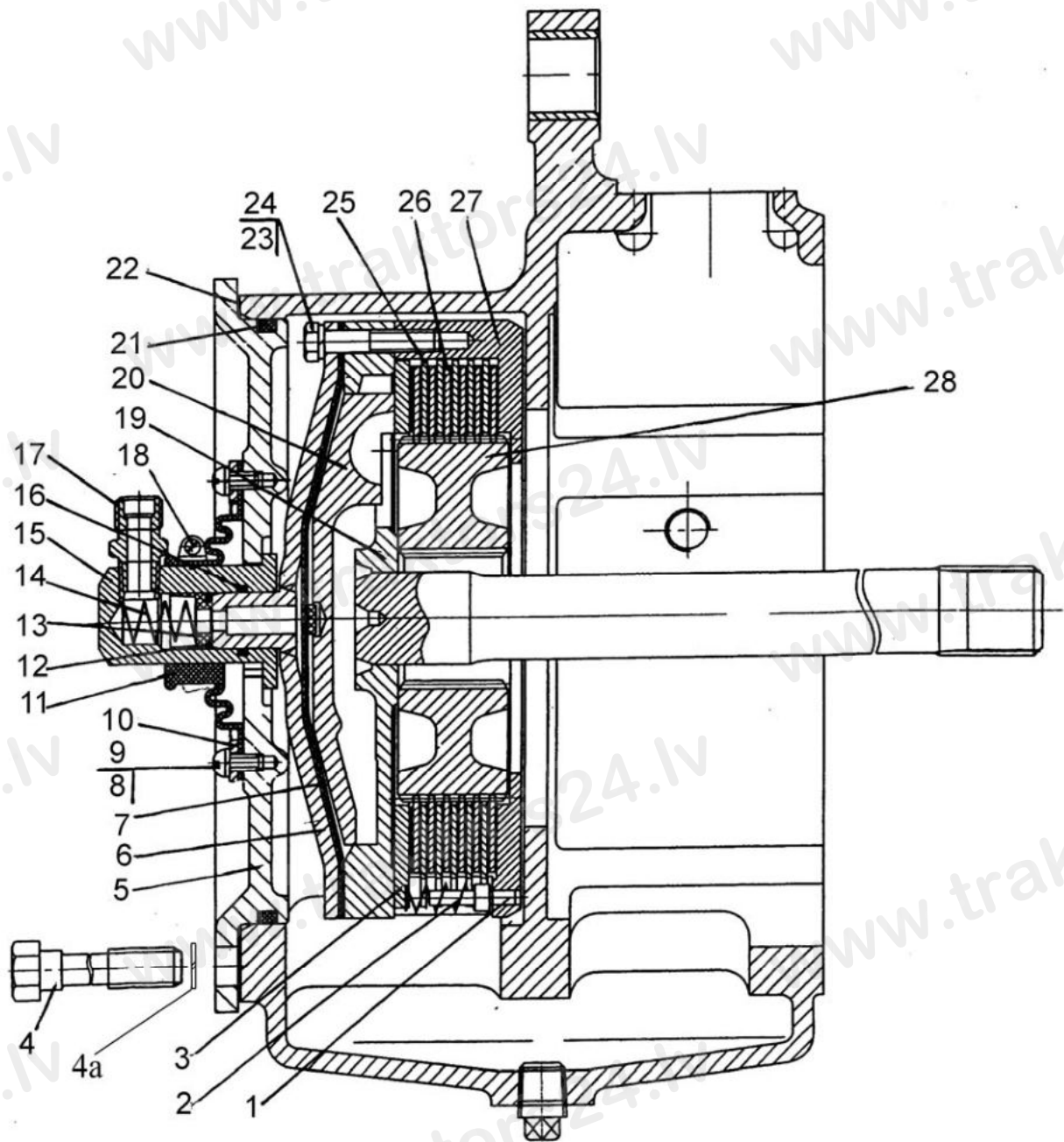


Рис. 24.4. Механизм блокировки дифференциала «мокрого» типа

Группа 24. Задний мост
Подгруппа 2409. Механизм блокировки дифференциала «мокрого» типа

№ рис.	№ поз.	№ узла или детали	Кол-во	Наименование	
24.4		80М-2409010	1	Муфта блокировки (1-3, 6, 7, 19, 20, 23-28)	
		1221М-2409050	1	Переходник (5,8-18,21)	
	1	80М-2409002	4	Палец	
	2	50-1702148-А	4	Пружина	
	3		80М-2409028	1	Диск отжимной (S=4,7мм)
			80М-2409028-01	*	Диск отжимной (S=4,4мм)
			80М-2409028-02	*	Диск отжимной (S=4,1мм)
			80М-2409028-03	*	Диск отжимной (S=3,8мм)
			80М-2409028-04	*	Диск отжимной (S=3,5мм)
			80М-2409028-05	*	Диск отжимной (S=3,2мм)
		80М-2409028-06	*	Диск отжимной (S=3,0мм)	
	4	1221М-3502039	5	Болт	
	4а	ШП 14	5	Шайба	
	5	1221М-2409034	1	Крышка	
	6	70-2409030-Б	1	Крышка диафрагмы	
	7	70-2409021	1	Диафрагма	
	8	В.М6х10	8	Винт	
	9	ШП 6	8	Шайба	
	10	80М-2409037	1	Кольцо	
	11	80М-2409036	1	Уплотнитель	
	12	70-2409033-Б	1	Кольцо	
	13	70-2409027-А	1	Втулка	
	14	54-06-448-А	1	Пружина	
	15	70-2409026-Б	1	Переходник	
	16	020-025-30-1-4	1	Кольцо	
	17	70-2409037	1	Штуцер	
	18	32-50/9С6W	1	Хомут «НОРМА»	
	19	70-2409020-02	1	Вал блокировочный	
20	80М-2409018	1	Диск нажимной		
21	205-215-58-2-2	1	Кольцо		
22	1221М-2409051	1	Прокладка		
23	М8х40	8	Болт		
24	ШП 8	8	Шайба		
25	80М-2409016	5	Диск промежуточный		
26	2522-1802035-А	6	Диск ведущий		
27	80М-2409015	1	Корпус муфты		
28	80М-2409001	1	Ступица		

* Подбирается при сборке для обеспечения требуемого зазора

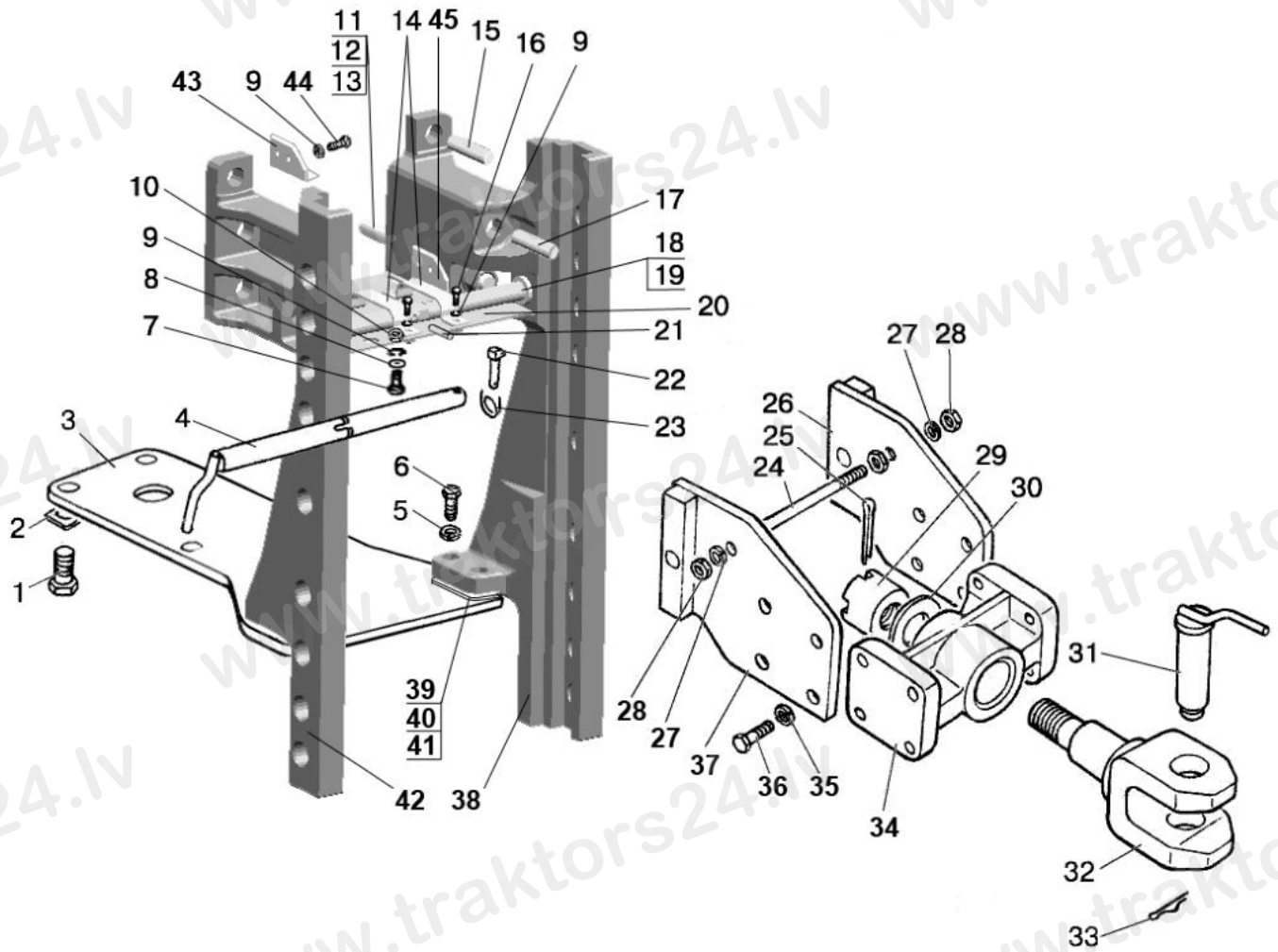


Рис. 27.1. Тягово-цепное устройство

**Группа 27. Устройство прицепное
Подгруппа 2707. Тягово-сцепное устройство**

№ рис.	№ поз.	№ узла или детали	Кол-во	Наименование
27.1		1322-2707210	1	Тягово-сцепное устройство
	1	1321-2707014	4	Болт
	2	1222-2707137	2	Пластина
	3	1321-2707011-Б	1	Плита
	4	1321-2707030	1	Палец
	5	ШП 16	4	Шайба
	6	1220-4605506	4	Болт
	7	M6x18	1	Болт
	8	ШЧ 6	1	Шайба
	9	ШП 6	9	Шайба
	10	M6	1	Гайка
	11	921-2707068-02	2	Шпилька
	12	M20	6	Гайка
	13	ШП 20	6	Шайба
	14	1321-2707083-Б	2	Скоба
	15	921-2707068	2	Шпилька
	16	M6x12	4	Болт
	17	921-2707068-03	2	Шпилька
	18	1322-2707274	1	Стяжка
	19	1322-2707211	1	Втулка
	20	1322-2707280	1	Щиток в сборе
	21	A.6x30	1	Штифт
	22	A61.05.005	1	Чека
	23	A61.05.004	1	Кольцо
	24	1522-2707244	1	Стяжка
	25	6,3x63	1	Шплинт
	26	1321-2707070-Б-01	1	Пластина
	27	ШП 16	2	Шайба
	28	M16	4	Гайка
	29	1522-2707243	1	Гайка
	30	1522-2707242	1	Шайба
	31	1522-2707079-А	1	Шкворень
	32	921-2707055	1	Вилка
	33	A61.07.001-А	1	Шплинт
	34	1321-2707051-Б	1	Кронштейн
	35	ШП 20	8	Шайба
	36	680-2707024	8	Болт
	37	1321-2707070-Б	1	Пластина
	38	1322-2707261	1	Боковина
	39	900-2707135	2 (не более)	Пластина
	40	900-2707135-01	2 (не более)	Пластина
	41	900-2707135-02	2 (не более)	Пластина
	42	1322-2707261-01	1	Боковина
	43	1322-2707262-01	1	Кронштейн
	44	M6x16	4	Болт
45	1322-2707262	1	Кронштейн	

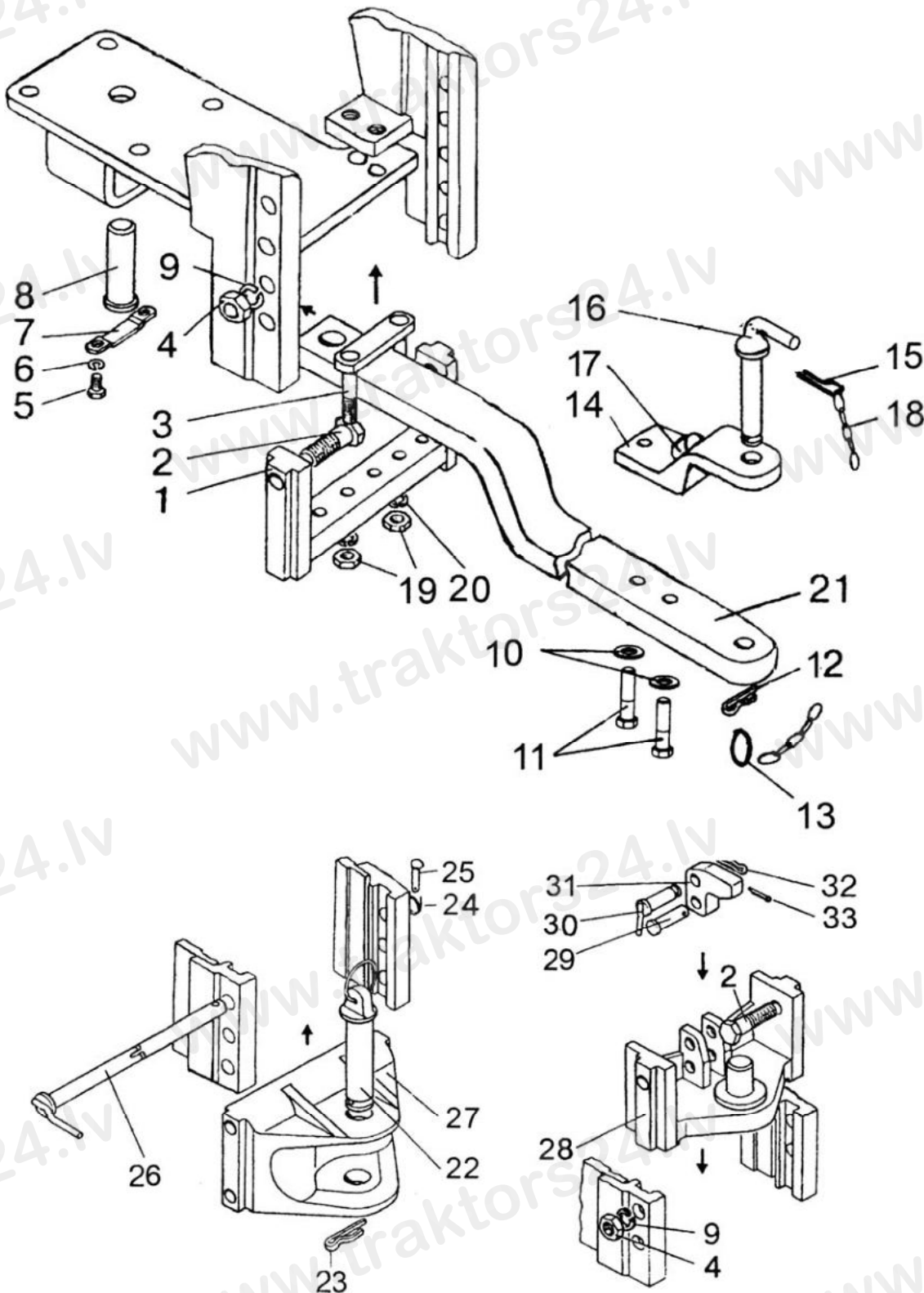


Рис. 27.2. Тягово-цепное устройство (варианты комплектации)

Группа 27. Тягово-цепное устройство
Подгруппа 2707. Тягово-цепное устройство (варианты комплектации)

№ рис.	№ поз.	№ узла или детали	Кол-во	Наименование
27.2		1321-2707150-Б1	1	Тяга (11-19, 25)
		1322-2707160	1	Питон (40-44, 46)
	1	1322-2707130-Б	1	Поперечина
	2	1322-2707133	4	Болт
	3	1322-2707120-Б1	1	Скоба
	4	M20	4	Гайка
	5	M10	2	Болт
	6	ШП 10	2	Шайба
	7	1522-2707126	1	Пластина
	8	1522-2707127	1	Ось
	9	ШП 20	4	Шайба
	10	1523-2707146	2	Шайба
	11	1523-2707149-Б	2	Болт
	12	A61.07.001-А	1	Шплинт
	13	H50-4202146	1	Кольцо
	14	1523-2707143	1	Накладка
	15	3,2x25	1	Шплинт
	16	1522-2707079-А	1	Шкворень
	17	1523-2707142	1	Скоба
	18	70-4235035	2	Цепочка
	19	M16	2	Гайка
	20	ШП 16	2	Шайба
	21	1321-2707144-Б1	1	Тяга
	22	1321-2707140-Б	1	Шкворень
	23	1321-27070342	1	Шплинт
	24	A61.05.004	1	Кольцо
	25	A61.05.005	1	Чека
	26	1321-2707030	1	Палец
	27	1321-2707113-А	1	Вилка
	28	1322-2707165	1	Плита с питоном
	29	1322-2707162-01	1	Палец
	30	1322-2707180	1	Палец
	31	1322-2707161	1	Упор
32	A61.07.001	1	Шплинт	
33	4x36	1	Шплинт	

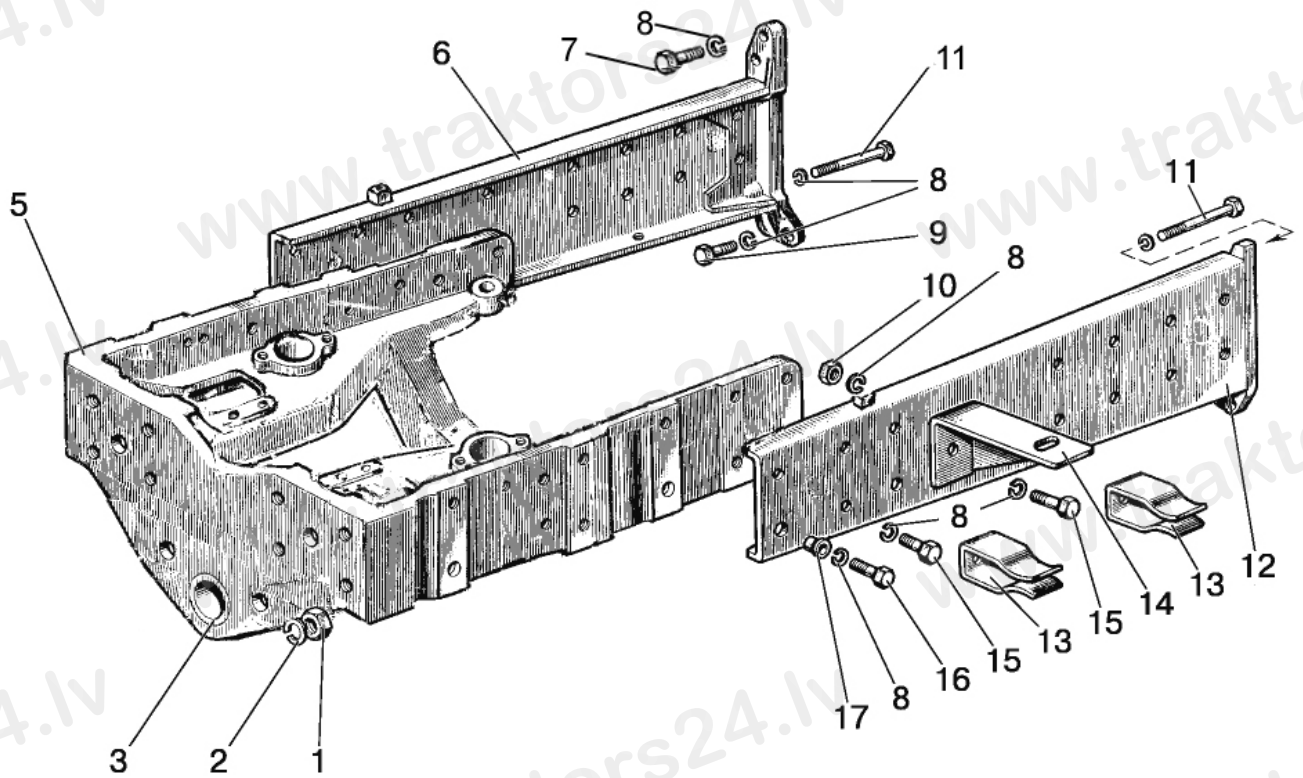


Рис. 28.1 Полурама в сборе

Группа 28. Рама
Подгруппа 2801. Полурама в сборе

№ рис.	№ поз.	№ узла или детали	Кол-во	Наименование
28.1		1520-2801015	1	Брус передний (3, 5)
	1	M20	2	Гайка
	2	ШП 20	2	Шайба
	3	40-3001022	2	Втулка
	5	1520-2801016	1	Брус передний
	6	1523-2801030	1	Лонжерон правый
	7	M16x70	2	Болт
	8	ОТ 16	24	Шайба
	9	M16x60	4	Болт
	10	M16	2	Гайка
	11	70-2800016	4	Болт
	12	1523-2801020	1	Лонжерон левый
	13	50-3913214	2	Зажим
	14	80-3919106	2	Кронштейн
	15	M16x32	10	Болт
	16	M16x50	4	Болт
	17	50-2800011	4	Втулка



Рис. 30.1. Тяги рулевые

**Группа 30. Ось передняя
Подгруппа 3003. Тяги рулевые**

№ рис.	№ поз.	№ узла или детали	Кол-во	Наименование
30.1		822-3003010-01	1	Тяга рулевая (1-16)
	1	822-3003020	1	Шарнир правый (822-3003022, 6-16)
		822-3003020-01	1	Шарнир левый (822-3003022-01, 6-16)
	2	1220-3003013-01	1	Контргайка
	3	1220-3003011	1	Труба
	4	1220-303013	1	Контргайка
	5	822-3003022	1	Корпус шарнира правый
		822-3003022-01	1	Корпус шарнира левый
	6	2,0-О-С	2	Проволока L=270 мм
	7	50-3003018-Б	2	Пробка
	8	1220-3003028	2	Вкладыш
	9	1220-3003027	2	Вкладыш
	10	1220-3003021	2	Палец шаровый
	11	1220-3003023	2	Вкладыш
	12	1220-3003024	2	Кольцо
	13	1220-3003025-А	2	Чехол
14	1220-3003029	2	Кольцо	
15	M20x1,5	2	Гайка	
16	4x36	2	Шплинт	



Рис. 31.1 Колеса передние ведущие

Группа 31. Колеса и ступицы
Подгруппа 3101. Колеса передние ведущие

№ рис.	№ поз.	№ узла или детали	Кол-во	Наименование
31.1		1221-3101010-01 1221-3101010	2	Колесо (с шиной 420/70R24) (1-6) или Колесо (с шиной 14.9R24) (1-6)
		W12-24-3101020-01 или 880.3101012-01	2	Колесо W12x24 (1, 2, 3, 4, 5)
	1	W12-24-3101035	2	Обод W12x24 с кронштейнами
	2	W12-24-3101017	2	Диск
	3	52-2301065	12	Шайба
	4	1221-3101011	12	Болт
	5	1221-3101013 или M16x1.5-6H.10.019	12	Гайка Гайка ГОСТ 5915-70
6		2	Шина 420/70R24 или 14.9R24	
7	40-3103017-01	16	Гайка	

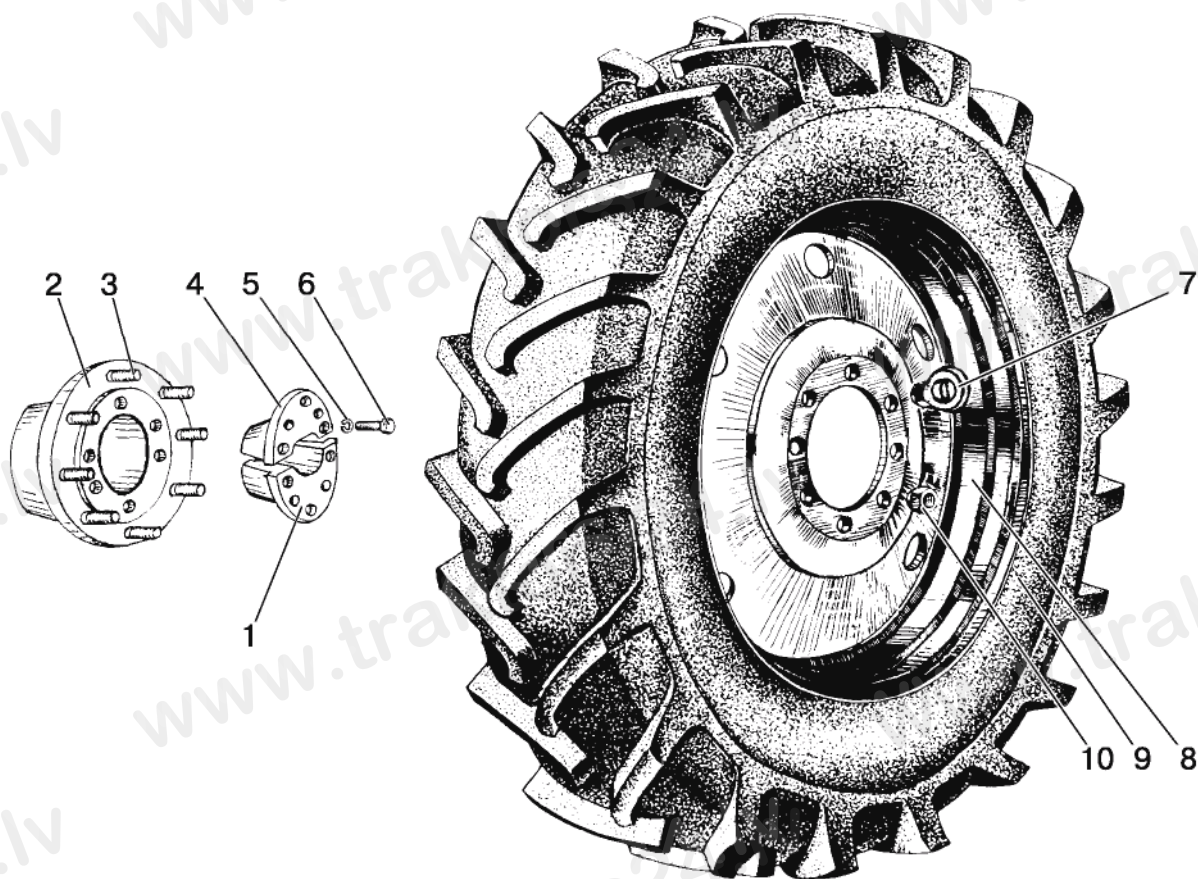


Рис. 31.2 Колеса задние ведущие. Ступицы задних колес

**Группа 31. Колеса и ступицы
Подгруппа 3104. Ступицы задних колес
Подгруппа 3107. Колеса задние ведущие**

№ рис.	№ поз.	№ узла или детали	Кол-во	Наименование
31.2		1220-3104010	2	Ступица (1-7, 10)
	1	1220-3104012	1	Вкладыш
	2	1220-3104011	1	Ступица
	3	40-3104021	8	Болт
	4	1220-3104012-01	1	Вкладыш
	5	ШП 20	6	Шайба
	6	70-4605036	6	Болт
	7	70-3104019	2	Гайка специальная
		1221-3107010*	2	Колесо 18.4R38 (в сборе с шиной) (8, 9)
	8	DW15Lx38-3107020 или 8746.3107012ПЗ	2	Колесо DW15Lx38
	9		2	Шина 18.4R38
		72-3107010**	2	Колесо 16.9R38 (в сборе с шиной) (8, 9)
	8	DW15Lx38-3107020 или 8746.3107012ПЗ	2	Колесо DW15Lx38
	9		2	Шина 16.9R38
10	36-3104019	7	Гайка	

* Для тракторов с ПВМ 1222-2300020-05

** Для тракторов с ПВМ 1222-2300020

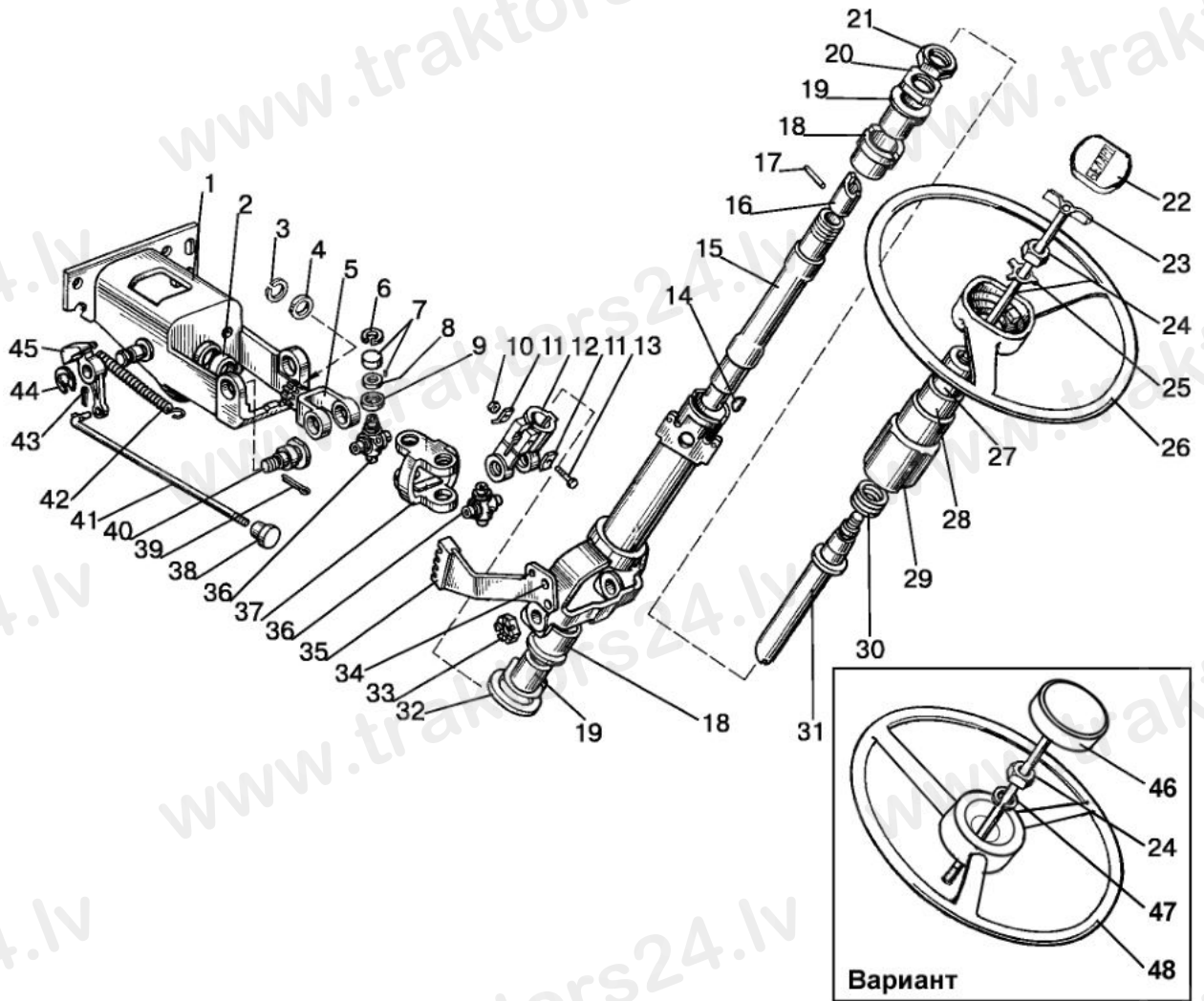


Рис. 34.1. Колонка рулевая

Группа 34. Управление рулевое
Подгруппа 3401. Колонка рулевая

№ рис.	№ поз.	№ узла или детали	Кол-во	Наименование
34.1		85-3401010	1	Колонка рулевая (1-21, 32-37, 39, 40, 42- 45)
		70-3401050-Б	1	Вал (15-17)
		85-3401150	1	Кардан (5-9, 12, 36, 37)
	1	85-3401120	1	Кронштейн
	2	85-3401016	1	Втулка
	3	C20	1	Кольцо
	4	80-3401019	1	Шайба
	5	85-3401156-Б	1	Вилка
	6	C19	8	Кольцо
	7	904700УС17	8	Подшипник
	8	50-3401064	8	Сальник
	9	50-3401063	8	Обойма
	10	M10	1	Гайка
	11	80-3401013	2	Шайба
	12	50-3401061-А	1	Вилка
	13	M10x45	1	Болт
	14	5x10	1	Шпонка сегментная
	15	70-3401055	1	Вал промежуточный
	16	70-3401054-Б	1	Хвостовик
	17	ШЦК8x36	1	Штифт
	18	70-3401077-Б	2	Амортизатор
	19	70-3401076	2	Втулка
	20	70-3401078	1	Гайка
	21	70-3401079	1	Контргайка
	22	80-3401082	1	Крышка
	23	80-3401140	1	Зажим
	24	M16x1,5	1	Гайка
	25	50-3401091	1	Шайба
	26	80-3402015	1	Колесо рулевое
	27	80-3709025	1	Втулка
	28	80-3709026 -Б	1	Втулка
	29	80-3709024	1	Чехол
	30	50-4608057	1	Пружина
	31	85-3401175	1	Вал
	32	600-3401012	1	Шайба
	33	70-3003032	2	Гайка
	34	8x28	2	Заклепка
	35	600-3401160	1	Сектор
	36	50-3401062	2	Крестовина
	37	85-3401067	1	Вилка
	38	70-3709012-А	1	Рукоятка
	39	4x25	2	Шплинт
	40	85-3401011	2	Винт
	41	85-3401001	1	Тяга
	42	50-1310158-Б	1	Пружина
	43	1,6x12	1	Шплинт
	44	C18	1	Кольцо
	45	85-3401014	1	Фиксатор
46	38RPN-02.00.00/В или 822-3401140-А1	1	Зажим	
47	ШП 16	1	Шайба	
48	38RPN-01.00.00 или 70-3402015-А	1	Рулевое колесо	

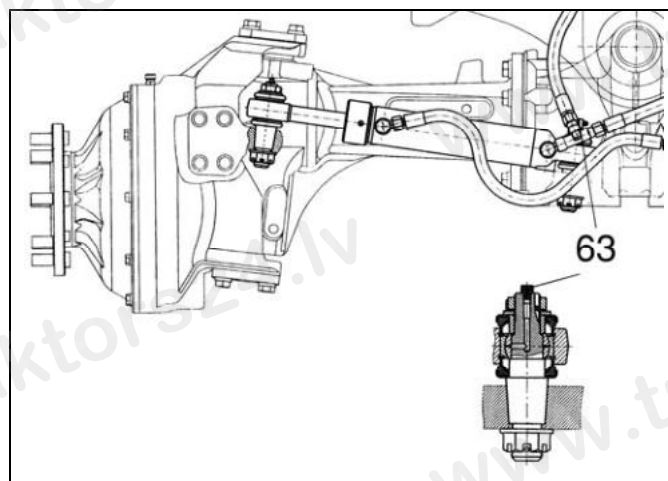
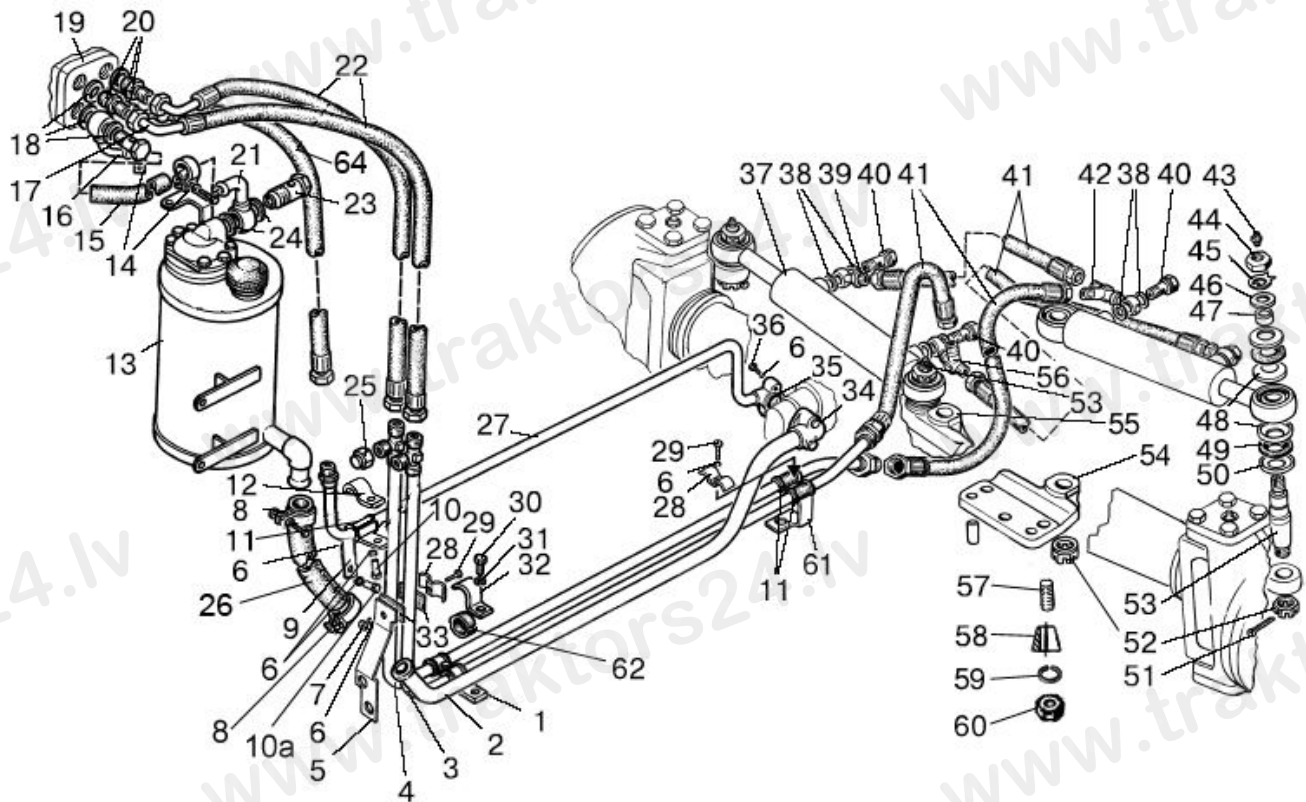


Рис. 34.2 Управление рулевое гидрообъемное

Группа 34. Управление рулевое
Подгруппа 3407. Управление рулевое гидрообъемное

№ рис.	№ поз.	№ узла или детали	Кол-во	Наименование
34.2		1221-3400010-Б	1	Управление рулевое гидрообъемное
	1	85-3407107	1	Планка
	2	1221-3407030	1	Маслопровод
	3	1221В-3407050	1	Маслопровод
	4	1221В-3407040	1	Маслопровод
	5	80В-3407012	1	Кронштейн
	6	ШП 8	7	Шайба
	7	М8	1	Гайка
	8	5000.04	2	Хомут с червячной резьбой 25-40
	9	70-3407164	1	Кронштейн
	10	М8x20	1	Болт
	11	70-3506027	5	Втулка
	12	70-3407163	1	Скоба
	13	1221-3407200	1	Маслобак
	14	5000.03	2	Хомут с червячной резьбой 20-32
	15	85-3407332-02	1	Шланг
	16	85-3407105-02	1	Болт
	17	1221-3407090	1	Маслопровод
	18	Ф80-3407157 или РМ 1/2	5	Шайба
	19	OSPC160 ON150G0030 или LAGC 160-10/200- 140M01-100 или SUB 160-140.200-1	1	Насос-дозатор
	20	Ф80-3407134	3	Штуцер
	21	1221-3407130	1	Маслопровод
	22	680-4607140-11	2	Рукав высокого давления
	23	1221-3407140 -А	1	Клапан
	24	40-4607033-А – 01 или РМ 24	2	Шайба
	25	Н.036.12.010	2	Заглушка
	26	1321-3407018-01	1	Шланг
	27	1221-3407020	1	Маслопровод
	28	70-3407146	3	Планка
	29	М8x30	3	Болт
	30	М10x25	1	Болт
	31	ШП 10	1	Шайба
	32	102-3407014	1	Скоба
	33	70-4607158	2	Прокладка
	34	М8x40	2	Болт
	35	017-022-30-1-4	2	Кольцо
	36	М8x35	2	Болт
	37	Ц50-3405215 -А	2	Гидроцилиндр
	38	Ф80-3407114 или РМ 3/8	8	Шайба
	39	952-3407020	2	Переходник
	40	Ф80-3407201	4	Болт
	41	952-3407100-12	4	Рукав высокого давления
	42	1221-3407010-Б	1	Тройник
	43	1.1.Ц6.хр	4	Масленка
	44	М20x1,5	4	Гайка
	45	Ф80-3405103	4	Шайба стопорная
46	С20	4	Шайба	

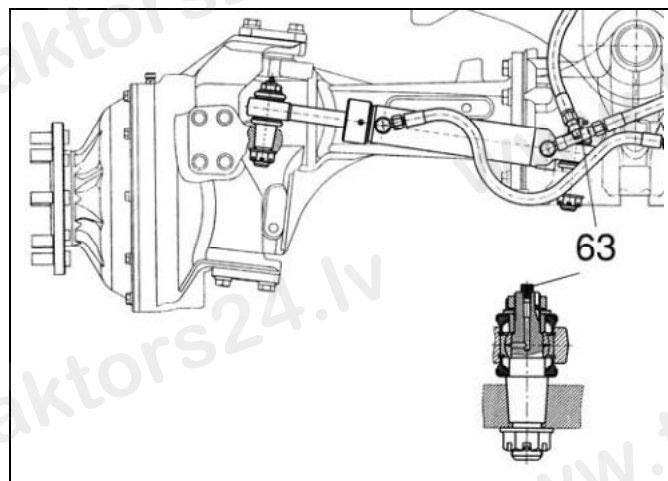
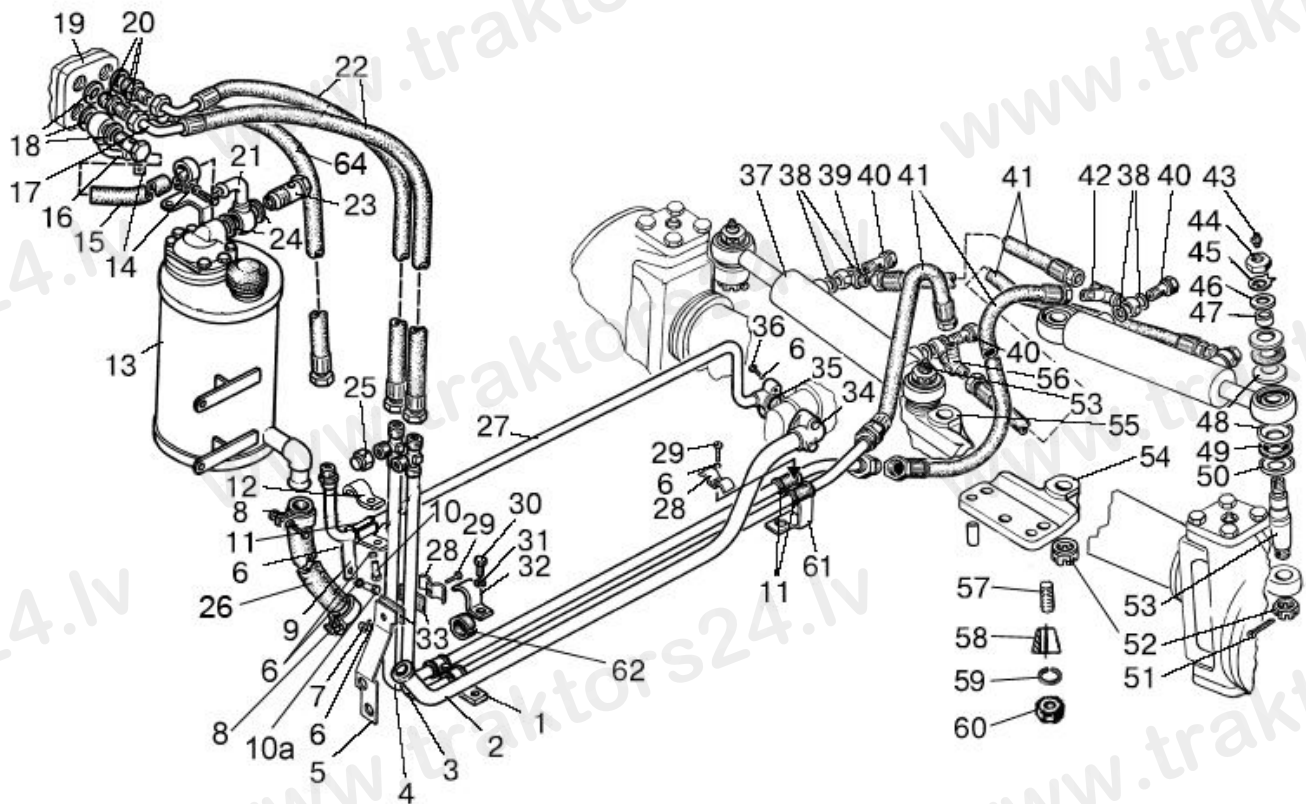


Рис. 34.2 Управление рулевое гидрообъемное

Группа 34. Управление рулевое
Подгруппа 3407. Управление рулевое гидрообъемное

№ рис.	№ поз.	№ узла или детали	Кол-во	Наименование
34.2	47	Ф80-3405102-В	4	Втулка
	48	Ф80-3405107	8	Втулка сферическая
	49	Ф80-3405109	8	Уплотнитель шарнира
	50	Ф80-3405108	8	Чашка уплотнительная
	51	4x36	4	Шплинт
	52	70-4605316	4	Гайка
	53	102-3405103	4	Палец
	54	1222-2301021-Б	1	Кронштейн
	55	1222-2301022-Б	1	Кронштейн
	56	1221-3407010-Б-01	1	Тройник
	57	1520-2308079	4	Шпилька
	58	1520-2308077	4	Втулка конусная
	59	ШП 16	4	Шайба
	60	М16	4	Гайка
	61	1221-3407101	1	Кронштейн
	62	70-4607158-01	1	Прокладка
63	Ф80-3405112	2	Штуцер переходной	
64	1222В-3407100-07	1	Рукав высокого давления Ø 12,5x2	

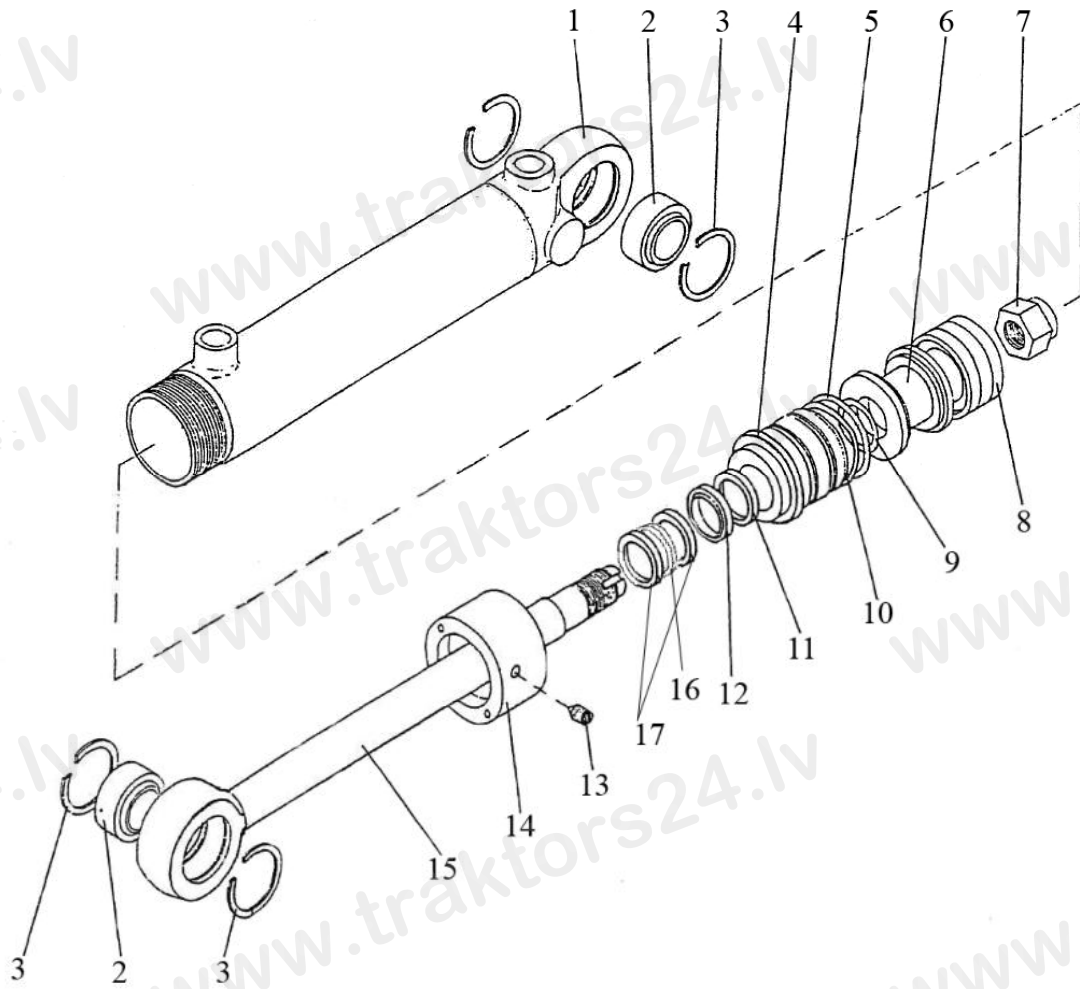


Рис. 34.3 Гидроцилиндр 50x25-200

Группа 34 Управление рулевое
Подгруппа 3405. Гидроцилиндр 50х25-200

№ рис.	№ поз	№ узла или детали	Кол-во	Наименование
34.3		Ц50-3405215-А	1	Гидроцилиндр 50х25-200 (2-16)
	1	Ц50-3405220	1	Корпус цилиндра
	2	ШС-25	2	Подшипник
	3	С42	4	Кольцо
	4	Ц50-3405218-Б	1	Крышка передняя
	5	045-050-30-1-4	2	Кольцо
	6	Ц50-3405223-Б	1	Поршень
	7	Ц50-3405222	1	Гайка поршня
	8	24 251797 L43 50-34 -20,5*	1	Уплотнение поршня
	9	025-028-19-1-4	1	Кольцо
	10	Ц50-3405228	1	Кольцо защитное
	11	24 223269 T20 25-33-5,7*	1	Уплотнение штока
	12	24 004792 PU6 25-33,6-6,5*	1	Манжета штока
	13	А.М8х10	1	Винт
	4	Ц50-3405224	1	Гайка накидная
	15	Ц50-3405221-Б	1	Шток
	16	24 223123 OMS-MR 25-32,3-3*	1	Уплотнение штока
17	24 226044 SB 25-28-5,5*	2	Направляющая штока	

* Уплотнительные элементы фирмы «Фройденберг» Германия

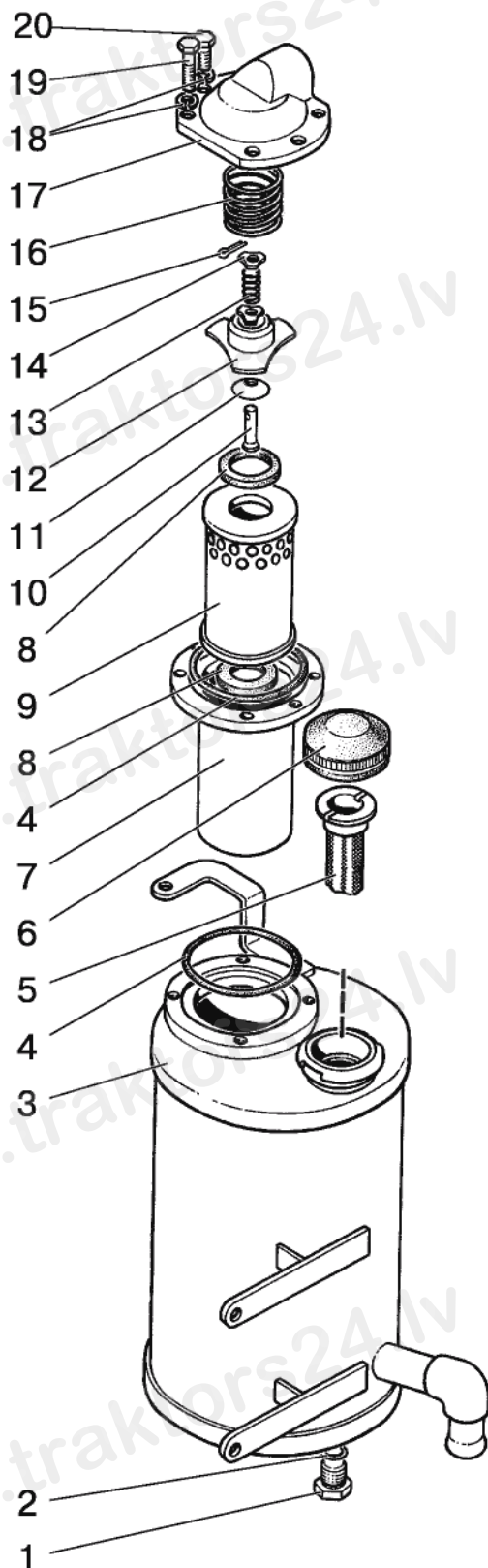


Рис. 34.4. Маслобак

**Группа 34. Управление рулевое
Подгруппа 3407. Маслобак**

№ рис.	№ поз.	№ узла или детали	Кол-во	Наименование
34.4		1221-3407200	1	Маслобак (1-2)
	1	50-4608027-B	1	Пробка
	2	017-021-25-2-2	1	Кольцо
	3	1221-3407210	1	Бак
	4	075-080-30-1-4	2	Кольцо
	5	A61-C06-A3	1	Фильтр
	6	240-3707200	1	Пробка
	7	220-4608060	1	Стакан
	8	80-4608024	2	Кольцо
	9	601T-1-06	1	Элемент фильтрующий
	10	320-4608082	1	Стержень
	11	320-4608083	1	Клапан сферический
	12	320-4608085	1	Корпус клапана
	13	80-3405044	1	Пружина
	14	320-4608081	2	Шайба опорная
	15	2x12	1	Шплинт
	16	50-4608057	1	Пружина
	17	220-4608051-01	1	Крышка
	18	ШП6	6	Шайба
	19	M6x25	4	Болт
20	M6x16	2	Болт	

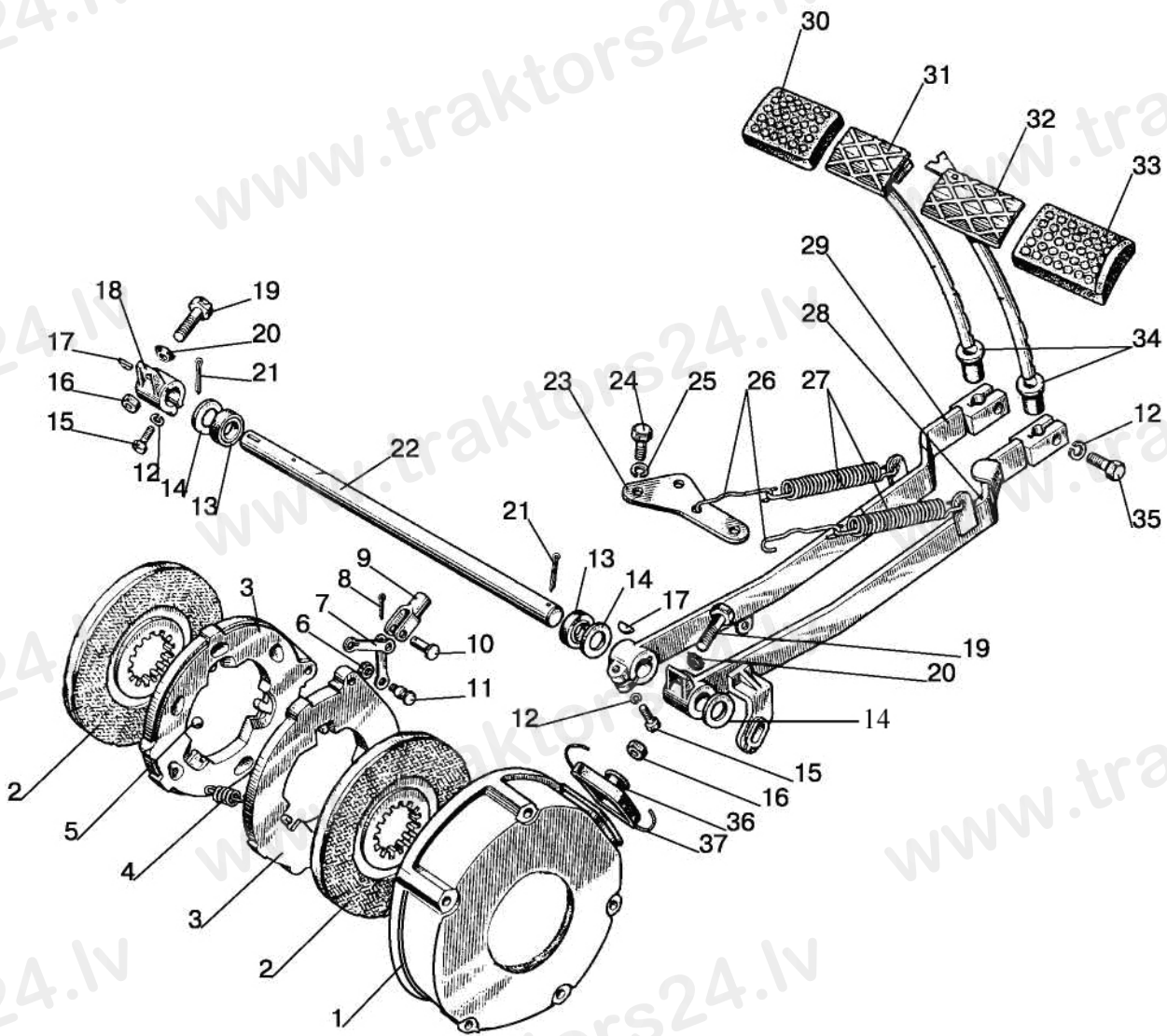


Рис. 35.1. Тормоза. Управление тормозами

Группа 35. Тормоза
Подгруппа 3502, 3503. Тормоза. Управление тормозами

№ рис.	№ поз.	№ узла или детали	Кол-во	Наименование
35.1		85-3502010-01	2	Тормоз (1-11,36,37)
		85-3502030	2	Диск нажимной (3-11)
		70-3503080	2	Тяга тормоза (16,19, 20)
		80-3503080	1	Педаля правая (32, 33)
		80-3503090	1	Педаля левая (30, 31)
	1	1221-3502035	2	Кожух
	2	85-3502040-01 или 85-3502040-04	4	Диск тормозной
	3	85-3502036	4	Диск нажимной
	4	77.38.163	6	Пружина
	5	22,225-100	10	Шарик
	6	M8	4	Гайка
	7	85-3502196	4	Тяга
	8	3,2x18	2	Шплинт
	9	50-3502203	2	Вилка
	10	12x32	2	Палец
	11	50-3502198	4	Палец
	12	ШП 12	4	Шайба
	13	2.2-25x42-1	2	Манжета
	14	50-3503071	3	Шайба
	15	M12x35	2	Болт
	16	M12x1,25	2	Гайка
	17	СШ-611	2	Шпонка
	18	70-3503017-А	1	Рычаг
	19	70-3503019	2	Болт
	20	70-3503018	2	Шайба
	21	5x36	2	Шплинт
	22	50-3503015	1	Валик
	23	85-3503046	1	Кронштейн
	24	M10x25	2	Болт
	25	ШП 10	2	Шайба
	26	70-3503045	2	Удлинитель
	27	50-1605152	2	Пружина
	28	85-3503110-А	1	Рычаг
	29	85-3503120-А	1	Рычаг
	30	A13.34.001	1	Накладка
	31	80-3503140	1	Педаля левая
	32	80-3503130	1	Педаля правая
33	A13.33.002	1	Накладка	
34	80-3503158-А	2	Уплотнитель	
35	M12x30	2	Болт	
36	50-3502202	2	Чехол	
37	1,6x300	2	Проволока	

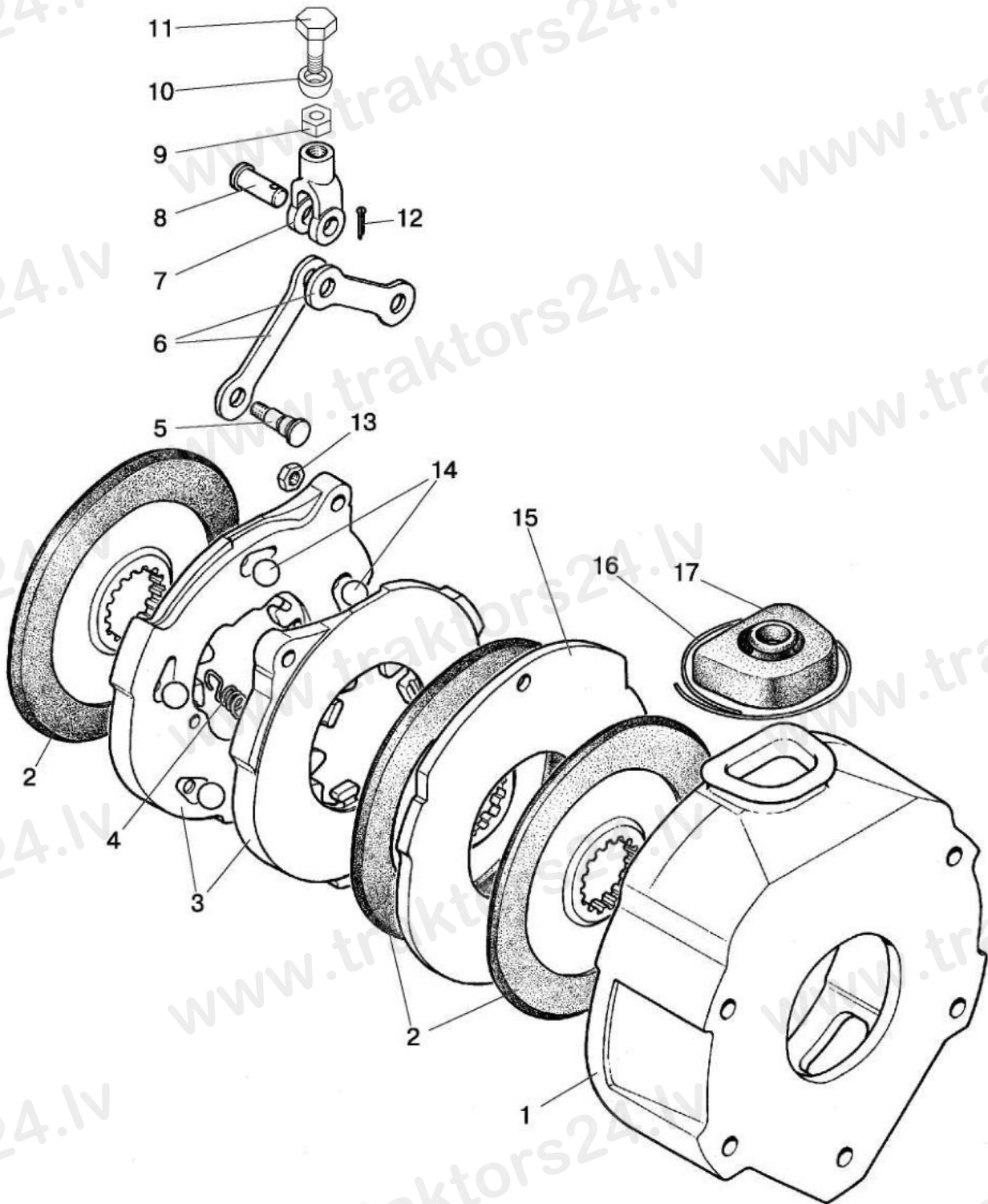


Рис. 35.2. Тормоза (вариант исполнения)

Группа 35. Тормоза
Подгруппа 3502. Тормоза (вариант исполнения)

№ рис.	№ поз.	№ узла или детали	Кол-во	Наименование
35.2		1522-3502010	2	Тормоз (1-8, 12-17)
		70-3503080	2	Тяга тормоза (9-11)
		85-3502030	2	Диск нажимной (3-8, 12-14)
	1	1522-3502035	2	Кожух
	2	85-3502040-01 или 85-3502040-04	6	Диск
	3	85-3502036	4	Диск нажимной
	4	77.38.163	6	Пружина
	5	50-3502198	4	Палец
	6	85-3502196	4	Тяга
	7	50-3502203	2	Вилка
	8	12x32	2	Палец
	9	M12x1,25	2	Гайка
	10	70-3503018	2	Шайба
	11	70-3503019	2	Болт
	12	3,2x18	2	Шплинт
	13	M8	4	Гайка
	14	22,225-100	10	Шарик
15	1522-3502037-Б	2	Диск	
16	1,6x300	2	Проволока	
17	50-3502202	2	Чехол	

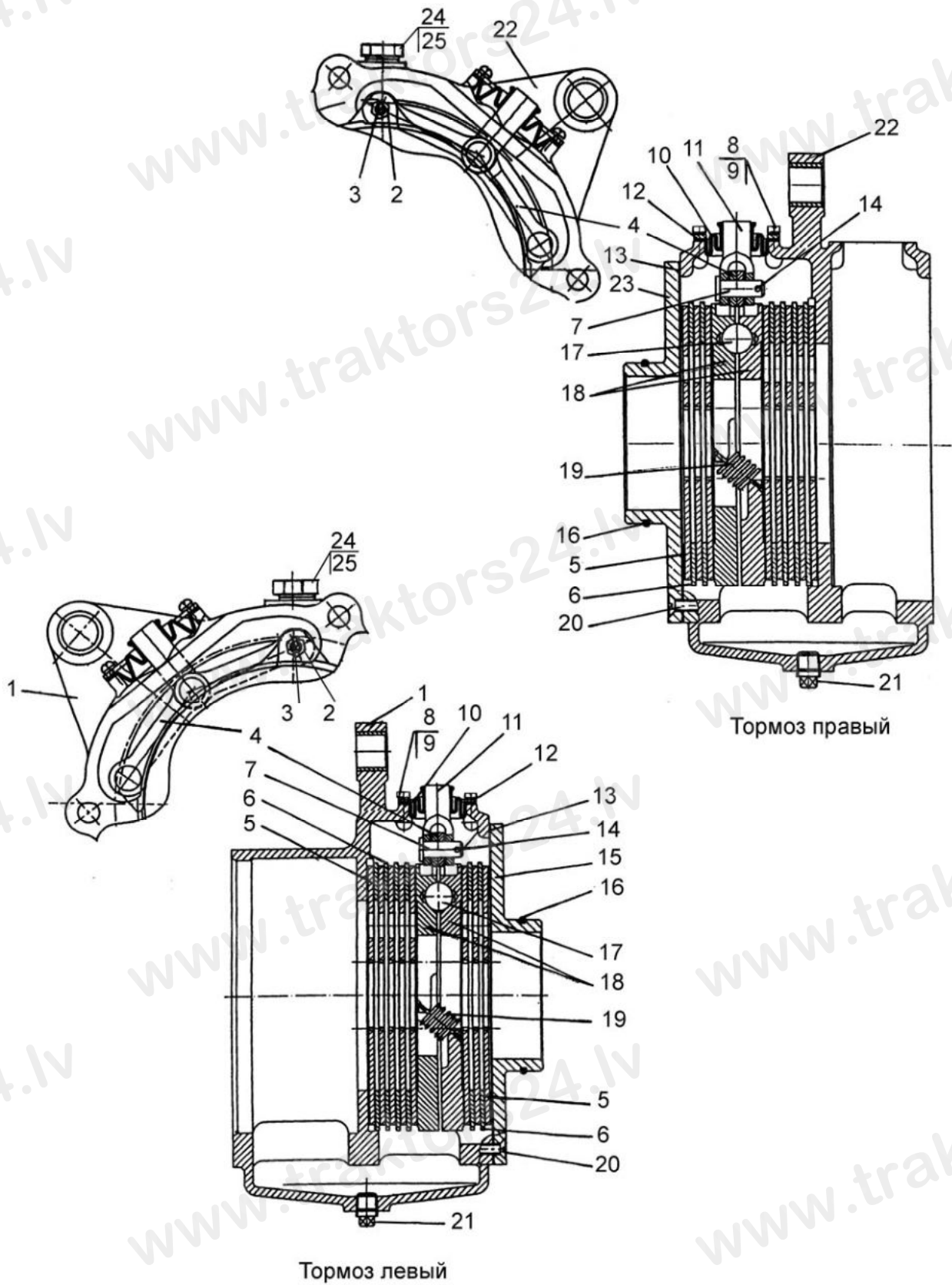


Рис. 35.3. Тормоза «мокрые»

Группа 35. Тормоза
Подгруппа 3502. Тормоза «мокрые»

№ рис.	№ поз.	№ узла или детали	Кол-во	Наименование	
35.3		1221М-3502010-02	1	Тормоз правый (2-14, 16-20,22,23)	
		1221М-3502020-02	1	Тормоз левый (1-20)	
		85-3502030-01	2	Диски нажимные (2, 3, 4, 7, 11, 14, 17-19)	
	1	1221М-2409035	1	Корпус	
	2	M8	4	Гайка	
	3	50-3502198	4	Палец	
	4	85-3502196	4	Тяга	
	5	1522-3502015-07	16	Диск	
	6		80М-3502037	12	Диск промежуточный (S=3,0мм) 2 шт. подбор
			80М-3502037-01	*	Диск промежуточный (S=3,2мм)
			80М-3502037-02	*	Диск промежуточный (S=3,4мм)
			80М-3502037-03	*	Диск промежуточный (S=3,6мм)
			80М-3502037-04	*	Диск промежуточный (S=3,8мм)
			80М-3502037-05	*	Диск промежуточный (S=4,0мм)
			80М-3502037-06	*	Диск промежуточный (S=4,2мм)
			80М-3502037-07	*	Диск промежуточный (S=4,4мм)
	7	12x32	2	Палец	
	8	M6x10	8	Болт	
	9	ШП 6	8	Шайба	
	10	80М-3502202	2	Чехол	
	11	50-3502203	2	Вилка	
	12	80М-3502204	2	Пластина	
	13	1221М-3502051	2	Прокладка	
	14	3,2x18	2	Шплинт	
	15	1221М-2407059	1	Крышка стакана (левая)	
16	115-120-30-2-2	2	Кольцо		
17	22,225-100	10	Шарик		
18	85-3502036-01	4	Диск нажимной		
19	77.38.163	6	Пружина		
20	V.M8x25	6	Винт		
21	ПК КГ ³ / ₈ "	4	Пробка		
22	1221М-3502035	1	Корпус		
23	1221М-2407059-01	1	Крышка стакана (правая)		
24	1221-1802091	2	Пробка		
25	Д18-055-А	2	Кольцо уплотнительное		

* Подбирается при сборке для обеспечения требуемого зазора

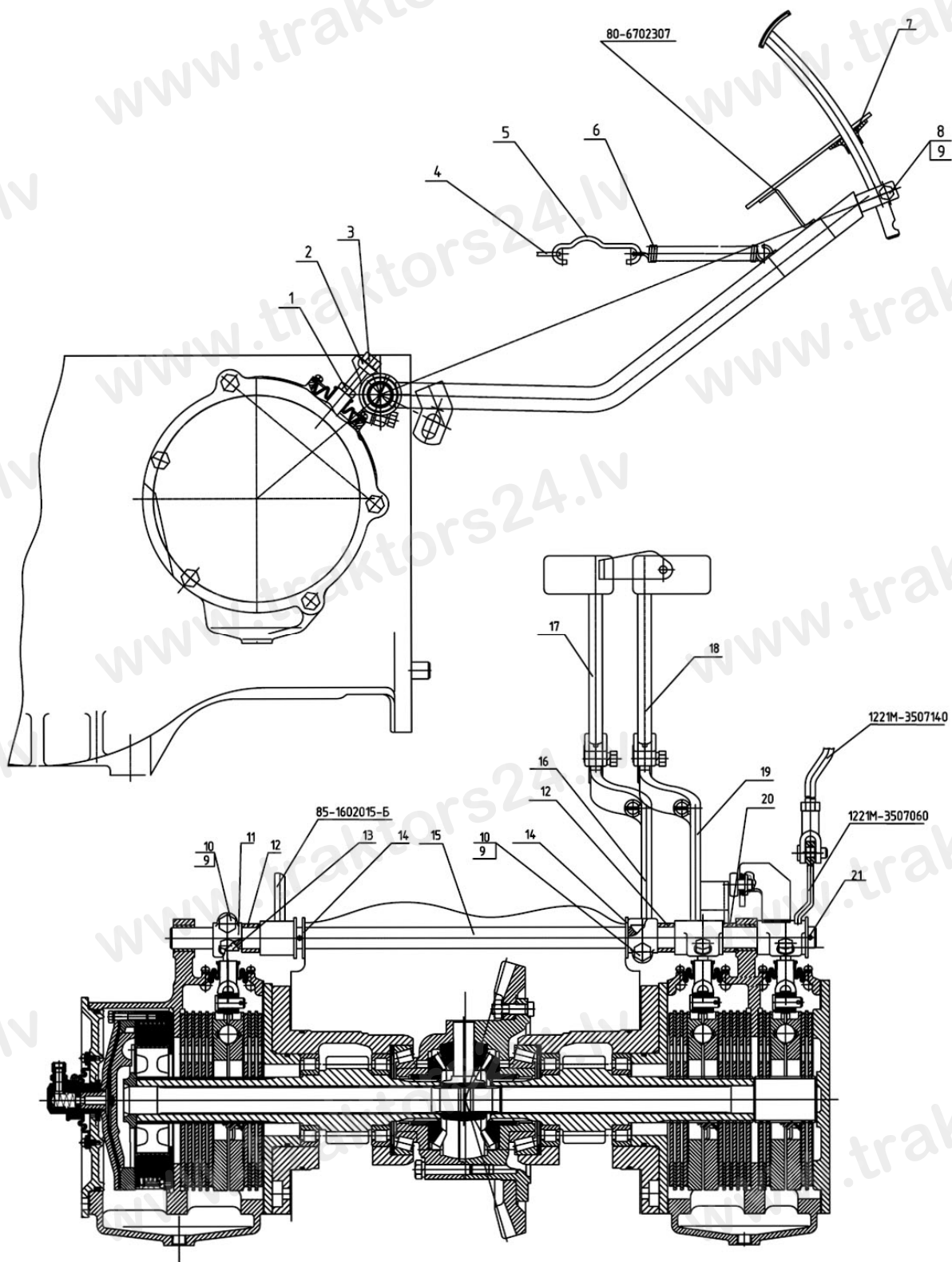


Рис. 35.4. Управление «мокрыми» тормозами

Группа 35. Тормоза
Подгруппа 3503. Управление «мокрыми» тормозами

№ рис.	№ поз.	№ узла или детали	Кол-во	Наименование
35.4		70-3503080	3	Тяга (1-3)
	1	M12x1,25-6H.04.019	2	Гайка ГОСТ 5916-70
	2	70-3503018	2	Шайба
	3	70-3503019	2	Болт
	4	85-3503046	1	Кронштейн
	5	70-3503045	2	Удлинитель
	6	50-1605152	2	Пружина
	7	80-3503158-A	2	Уплотнитель
	8	M12-6gx30.88.35.019	2	Болт ГОСТ 7796-70
	9	12 ОТ	4	Шайба ОСТ 37.001.115-75
	10	M12-6gx35.88.35.019	2	Болт ГОСТ 7796-70
	11	70-3503017-A	1	Рычаг
	12	1221М-3503016-01	2	Втулка
	13	СШ-611	2	Шпонка 6x11
	14	50-3503071	4	Шайба
	15	1221М-3503015	1	Валик
	16	85-3503120-A	1	Рычаг
	17	80-3503140	1	Педадь левая
	18	80-3503130	1	Педадь правая
	19	1221М-3503110 1221М-3503110-01*	1	Рычаг
	20	1221М-3503016	1	Втулка
21	5x36.019	2	Шплинт ГОСТ 397-79	

* Для реверсивного управления тормозами

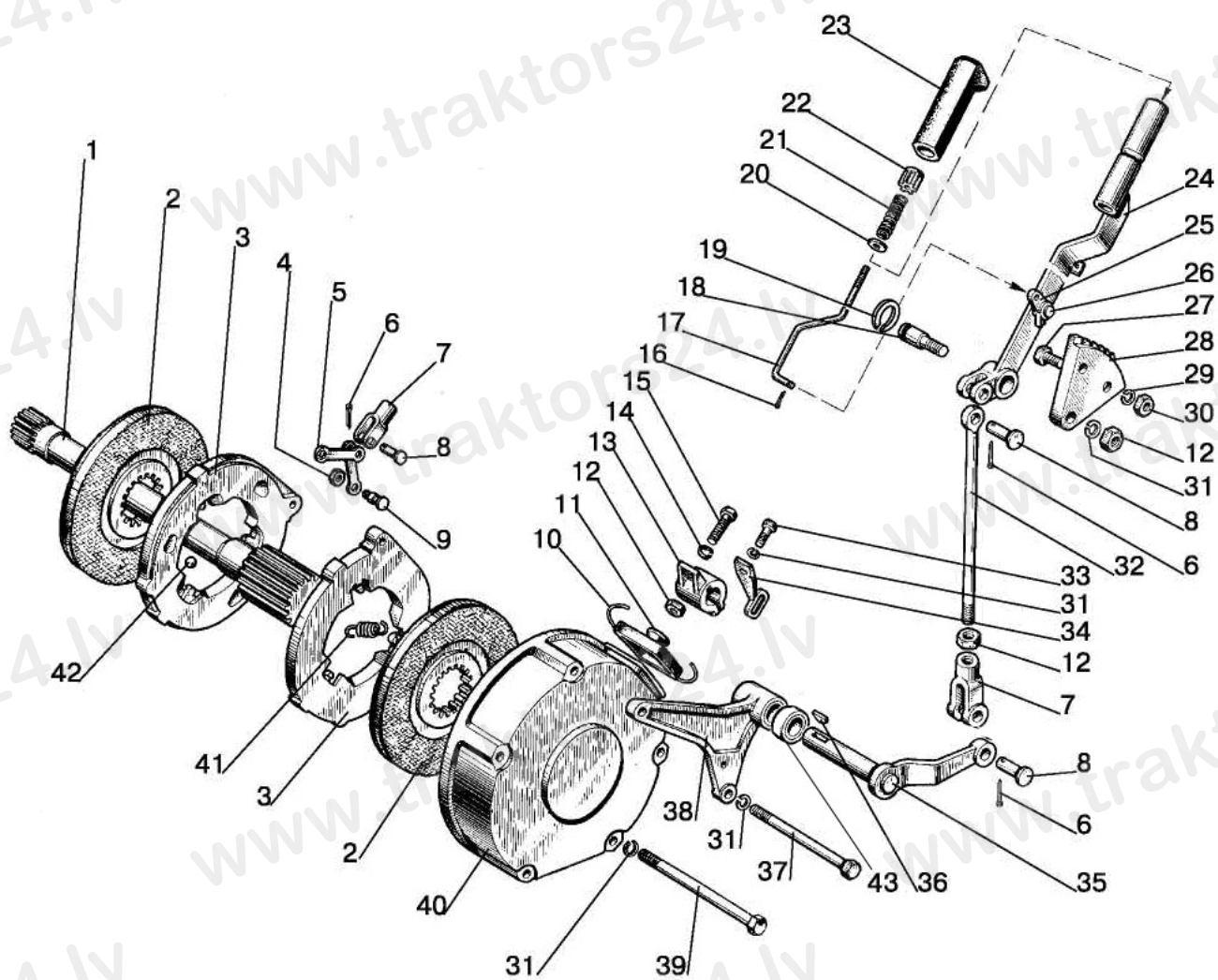


Рис. 35.5. Тормоз стоячно-запасной, управление стоячно-запасным тормозом

**Группа 35.Тормоза.
Подгруппа 3504, 3507. Тормоз стояночно-запасной.
Управление стояночно-запасным тормозом**

№ рис.	№ поз.	№ узла или детали	Кол-во	Наименование	
35.5		50-3502010-02	1	Тормоз (2-11, 40-42)	
		50-3502030-А	1	Диск нажимной(3-9, 41, 42)	
		70-3503080	1	Тяга тормоза (12,14,15)	
		85-3507140*	1	Тяга (7,12,32)	
		85-3507240	1	Тяга (7,12,32)	
		85-3507150-01	1	Кронштейн (13,31,33-36,38,43)	
		85-3507150-03*	1	Кронштейн (13,31,33-36,38,43)	
		85-3507120-01	1	Рычаг (16,17,20-26)	
	1		70-3504055* 70-3504055-01	1	Вал
	2		70-3502040-01 или 70-3502040-04	2	Диск тормозной
	3		50-3502036-Б	2	Диск нажимной
	4		М8-6Н.6.019	2	Гайка ГОСТ 5915-70
	5		50-3502196	2	Тяга
	6		3,2x18.019	3	Шплинт ГОСТ 397-79
	7		50-3502203	2	Вилка
	8		12x32	3	Палец ОСТ 37.001.163-75
	9		50-3502198	2	Палец
	10		1,6-О-С	1	Проволока ГОСТ 3282-74 300мм
	11		50-3502202	1	Чехол
	12		М12x1,25-6Н.04.019	3	Гайка ГОСТ 5916-70
	13		70-3503017-А	1	Рычаг
	14		70-3503018	1	Шайба
	15		70-3503019	1	Болт
	16		2x12.019	1	Шплинт ГОСТ 397-79
	17		70-3507122-01	1	Тяга
	18		70-3507132-Б-01	1	Ось
	19		С15	1	Кольцо ГОСТ 13942-86
	20		С 5.01.019	1	Шайба ГОСТ 6958-78
	21		55-17-27	1	Пружина
	22		А13.19.002	1	Кнопка
	23		А13.19.001-А	1	Рукоятка
	24		85-3507130-01	1	Рычаг
	25		50-1606026	1	Защелка
	26		70-3507024	1	Ось
	27		М10-6gx35.88.35.019	2	Болт ГОСТ 7796-70
	28		70-3507021-Б	1	Сектор
	29		10 ОТ	2	Шайба ОСТ 37.001.115-75
	30		М10-6Н.6.019	2	Гайка ГОСТ 5915-70
31		12 ОТ	7	Шайба ОСТ 37.001.115-75	
32		85-3507141* 85-3507241	1	Тяга	
33		М12-6gx40.88.35.019	1	Болт ГОСТ 7796-70	
34		70-3514107* 80-3514107	1	Рычаг	
35		85-3507060	1	Валик	
36		СШ-611	1	Шпонка 6x11	
37		М12-6gx200.58.019* 1522-2409034-03	2 2	Болт ГОСТ 7795-70 Болт	
38		70-3507070-01	1	Кронштейн	

* При установке 2-х дисковых тормозов

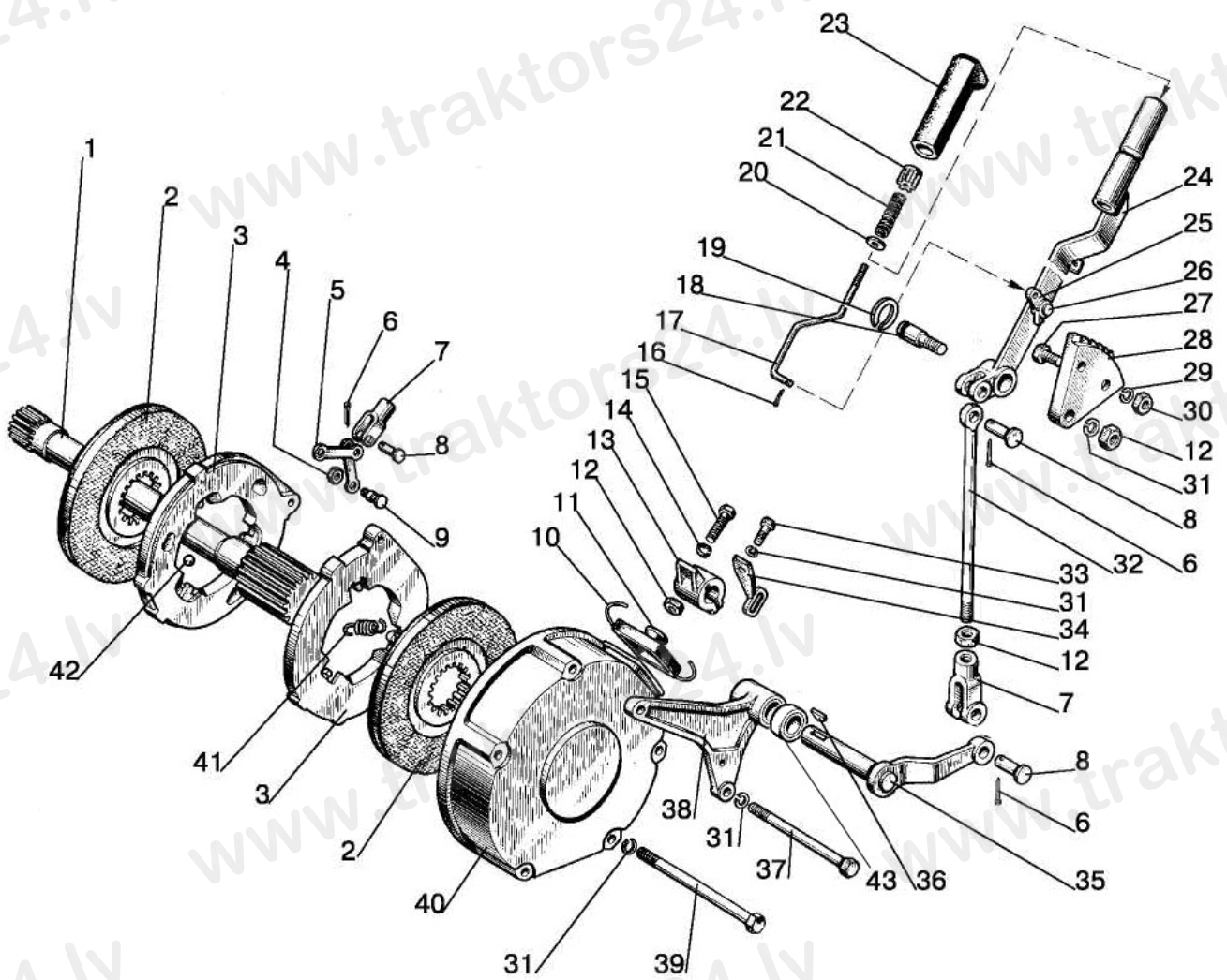


Рис. 35.5. Тормоз стоячно-запасной, управление стоячно-запасным тормозом

Группа 35.Тормоза.
Подгруппа 3504, 3507. Тормоз стоячно-запасной.
Управление стоячно-запасным тормозом

№ рис.	№ поз.	№ узла или детали	Кол-во	Наименование
35.5	39	M12-6gx180.58.019*	3	Болт ГОСТ 7795-70
		M12-6gx200.58.019	3	Болт ГОСТ 7795-70
	40	50-3502035- A2	1	Кожух
	41	77.38.163	3	Пружина
	42	22,225-100	3	Шарик ГОСТ 3722-81
	43	1221-3507072	1	Втулка

* При установке 2-х дисковых тормозов

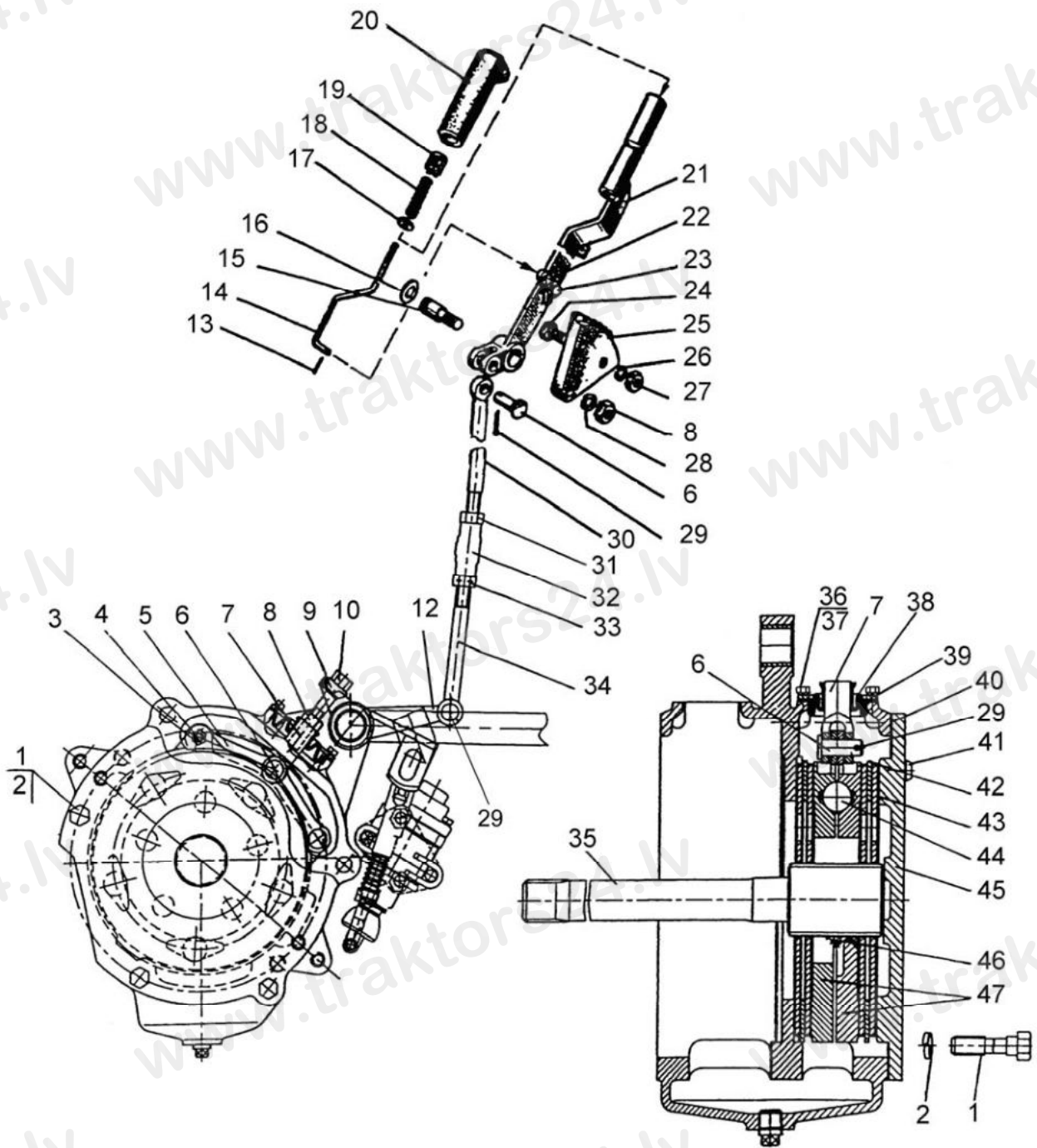


Рис. 35.6. Тормоз стоячно-запасной. Управление стоячно-запасным тормозом (для «мокрых тормозов»)

Группа 35. Тормоза
Подгруппа 3504, 3507. Тормоз стояночно-запасной.
Управление стояночно-запасным тормозом (для «мокрых» тормозов)

№ рис.	№ поз.	№ узла или детали	Кол-во	Наименование
35.6		85-3502030-01	1	Диски нажимные (3-7, 29, 44, 46, 47)
		1221М-3507140	1	Тяга (30-34)
		70-3503080	1	Тяга тормоза (8-10)
		85-3507120-01	1	Рычаг (13-14,17-23)
	1	1221М-3502039-01	5	Болт
	2	14 ОТ	5	Шайба ОСТ 37.001.115-75
	3	М8-6Н.6.019	2	Гайка ГОСТ 5915-70
	4	50-3502198	2	Палец
	5	85-3502196	2	Тяга
	6	12х32	2	Палец ОСТ 37.001.163-75
	7	50-3502203	1	Вилка
	8	М12х1,25-6Н.6.019	2	Гайка ГОСТ 5916-70
	9	70-3503018	1	Шайба
	10	70-3503019	1	Болт
	12	1221М-3507060	1	Рычаг
	13	2х12.019	1	Шплинт ГОСТ 397-79
	14	70-3507122-01	1	Тяга
	15	70-3507132-Б-01	1	Ось
	16	С15	1	Кольцо ГОСТ 13942-86
	17	С 5.01.019	1	Шайба ГОСТ 6958-78
	18	55-17-27	1	Пружина
	19	А13.19.002	1	Кнопка
	20	А13.19.001-А	1	Рукоятка
	21	85-3507130-01	1	Рычаг
	22	50-1606026	1	Защелка
	23	70-3507024	1	Ось
	24	М10-6х35.88.35.019	2	Болт ГОСТ 7796-70
	25	70-3507021-Б	1	Сектор
	26	10 ОТ	2	Шайба ОСТ 37.001.115-75
	27	М10-6Н.6.019	2	Гайка ГОСТ 5915-70
	28	12 ОТ	1	Шайба ОСТ 37.001.115-75
	29	3,2х18.019	3	Шплинт ГОСТ 397-79
	30	1221М-3507141	1	Тяга
	31	М12-6Н.6.019	1	Гайка ГОСТ 5915-70
	32	Р50-4616043	1	Муфта
	33	Р50-4616038	1	Гайка
	34	1221М-3507240	1	Тяга
	35	1221М-3504055	1	Вал
	36	М6-6х12.88.35.019	4	Болт ГОСТ 7798-70
	37	6Т	4	Шайба ОСТ 37.001.115-75
	38	80М-3502202	1	Чехол
39	80М-3502204	1	Пластина	
40	1221М-3502051	1	Прокладка	
41	50-1601352	2	Штифт установочный	
42	80М-3502037	2	Диск промежуточный (S=3,0мм)	
	80М-3502037-01	*	Диск промежуточный (S=3,2мм)	
	80М-3502037-02	*	Диск промежуточный (S=3,4мм)	
	80М-3502037-03	*	Диск промежуточный (S=3,6мм)	
	80М-3502037-04	*	Диск промежуточный (S=3,8мм)	
	80М-3502037-05	*	Диск промежуточный (S=4,0мм)	
	80М-3502037-06	*	Диск промежуточный (S=4,2мм)	
	80М-3502037-07	*	Диск промежуточный (S=4,4мм)	

Подбирается при сборке для обеспечения требуемого зазора

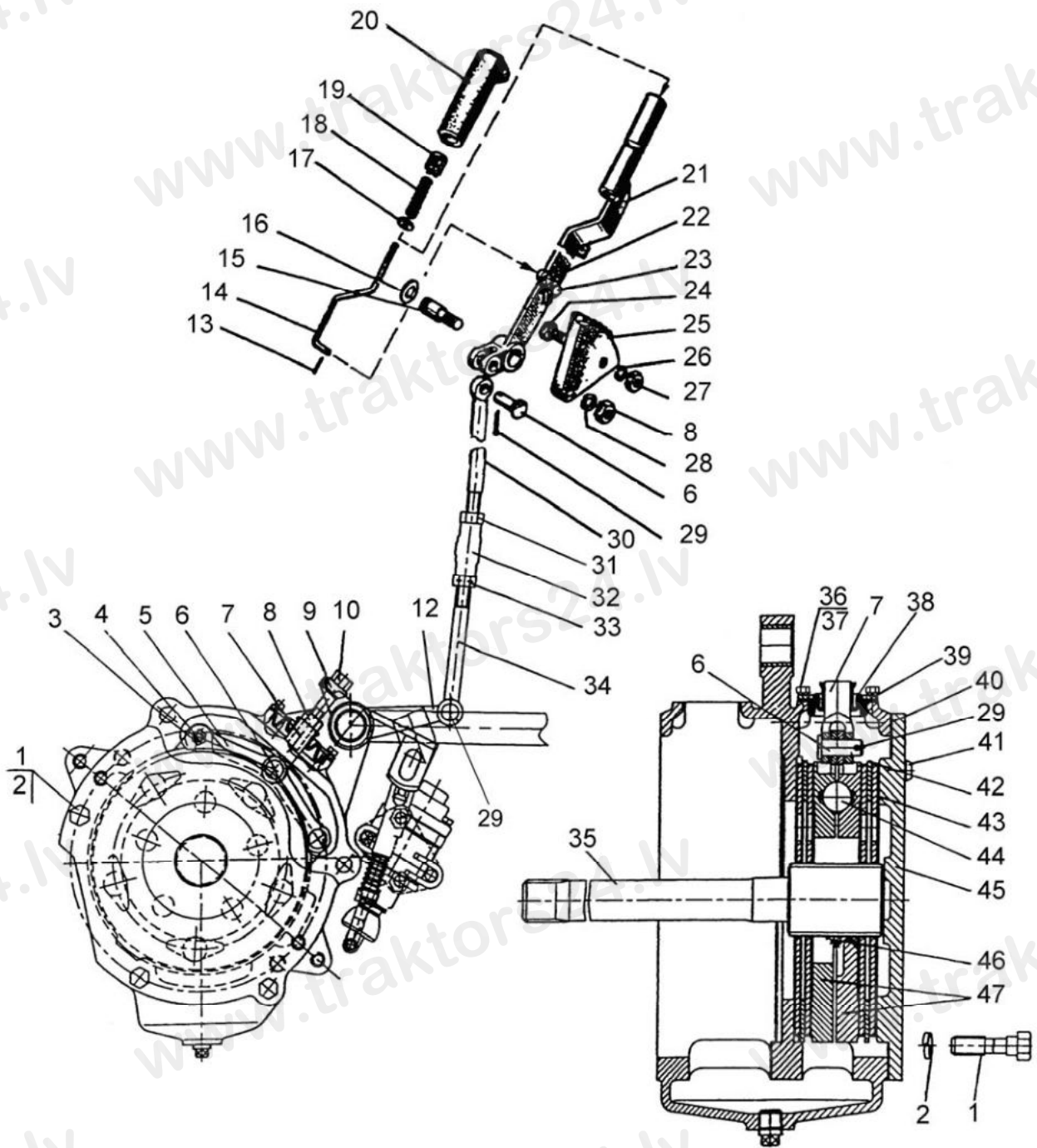


Рис. 35.6. Тормоз стояночный. Управление стояночным тормозом (для «мокрых тормозов»)

Группа 35. Тормоза
Подгруппа 3504, 3507. Тормоз стояночно-запасной.
Управление стояночно-запасным тормозом (для «мокрых» тормозов)

№ рис.	№ поз.	№ узла или детали	Кол-во	Наименование
35.6	43	1522-3502015-07	4	Диск
	44	22,225-100	5	Шарик ГОСТ 3722-81
	45	1221М-3502034	1	Крышка
	46	77.38.163	3	Пружина
	47	85-3502036-01	2	Диск нажимной

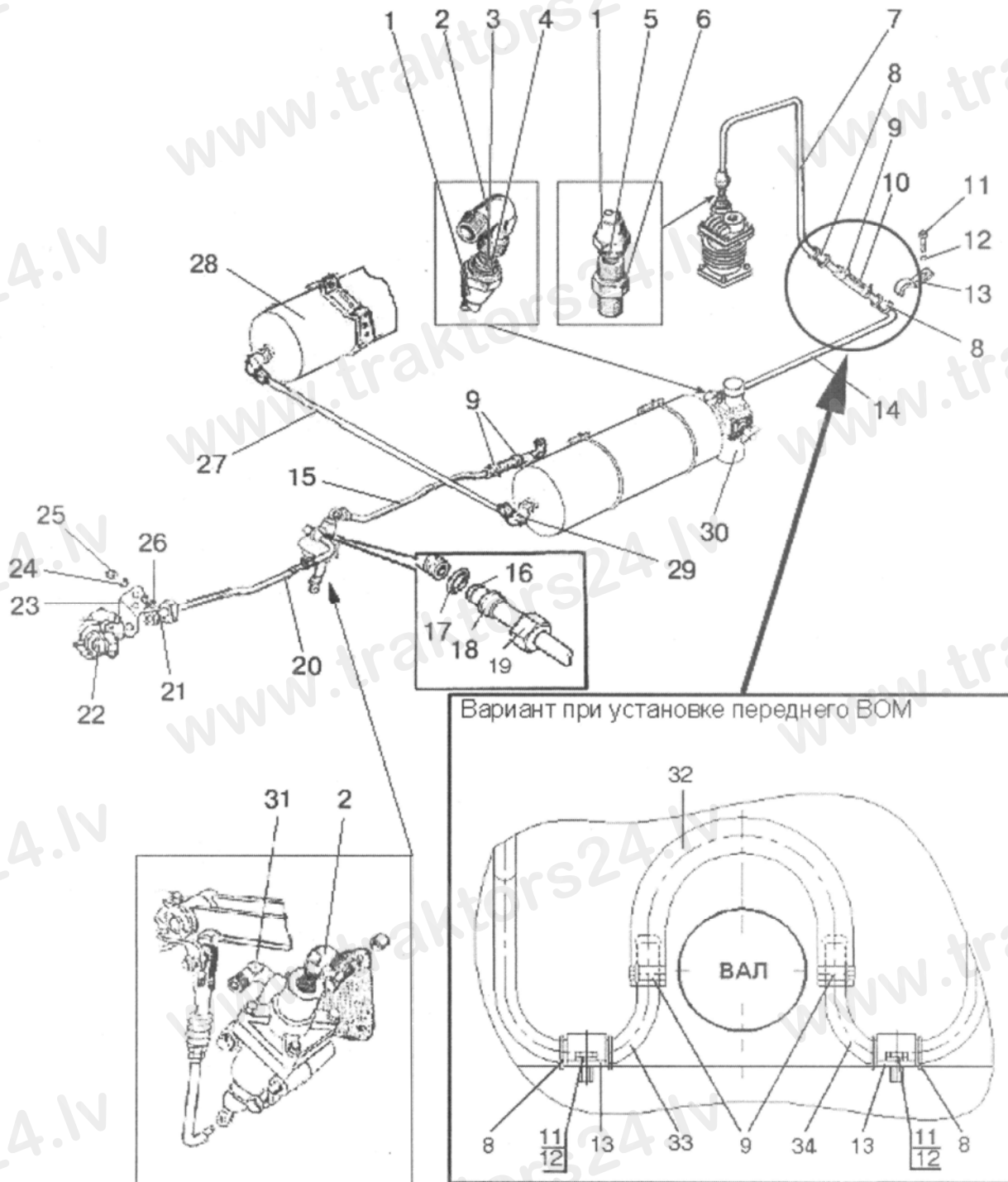


Рис. 35.7. Трубопроводы и арматура однопроводного пневмопривода тормозов прицепа

Группа 35. Тормоза
Подгруппа 3506. Трубопроводы и арматура однопроводного
пневмопривода тормозов прицепа

№ рис.	№ поз.	№ узла или детали	Кол-во	Наименование
35.7		1220-3506620	1	Трубопровод (1,5,7)
		1221-3506510	1	Трубопровод (1,4,14)
		85-3506150	1	Трубопровод (1,4,15)
		1522М-3506050	1	Трубопровод (16-20)
		923-3506020*	1	Трубопровод (16-19,27)
	1	70-3506023	3	Гайка
	2	70-3506033	1	Угольник
	3	014-017-19-2-4	2	Кольцо
	4	70-3506028	2	Муфта
	5	80-3506024	1	Муфта
	6	70-3506022	1	Штуцер
	7	1220-3506621	1	Трубопровод
	8	70-3506027	2	Втулка
	9	5000.02	4	Хомут с червячной резьбой 16-27
	10	70-1405013	3	Шланг
	11	M8x16	2	Болт
	12	ШП 8	2	Шайба
	13	70-6804011	2	Держатель
	14	1221-3506511	1	Трубопровод
	15	85-3506151	1	Трубопровод
	16	1522-3506022	2(4*)	Ниппель
	17	012-015-19-2-4	2(4*)	Кольцо
	18	1522-3506024	2(4*)	Муфта
	19	1522-3506023	2(4*)	Гайка
	20	1522М-3506051	1	Трубка
	21	1522-3521012	1	Штуцер
	22	A29.76.000 или 80-3521010	1	Головка соединительная
	23	70-3521012	1	Кронштейн
	24	ШП 10	2	Шайба
	25	M10	2	Гайка
	26	M10x25	2	Болт
	27	923-3506021*	1	Трубка
	28	50-3513015-A*	1	Баллон
	29	80-3513050*	1	Тройник
30	A29.51.000 Б или 80-3512010	1	Регулятор давления	
31	1522-3514033	1(2*)	Угольник	
32	85-3407332	1	Шланг соединительный	
33	1221-3506620	1	Трубопровод	
34	1221-3506610	1	Трубопровод	

* По заказу

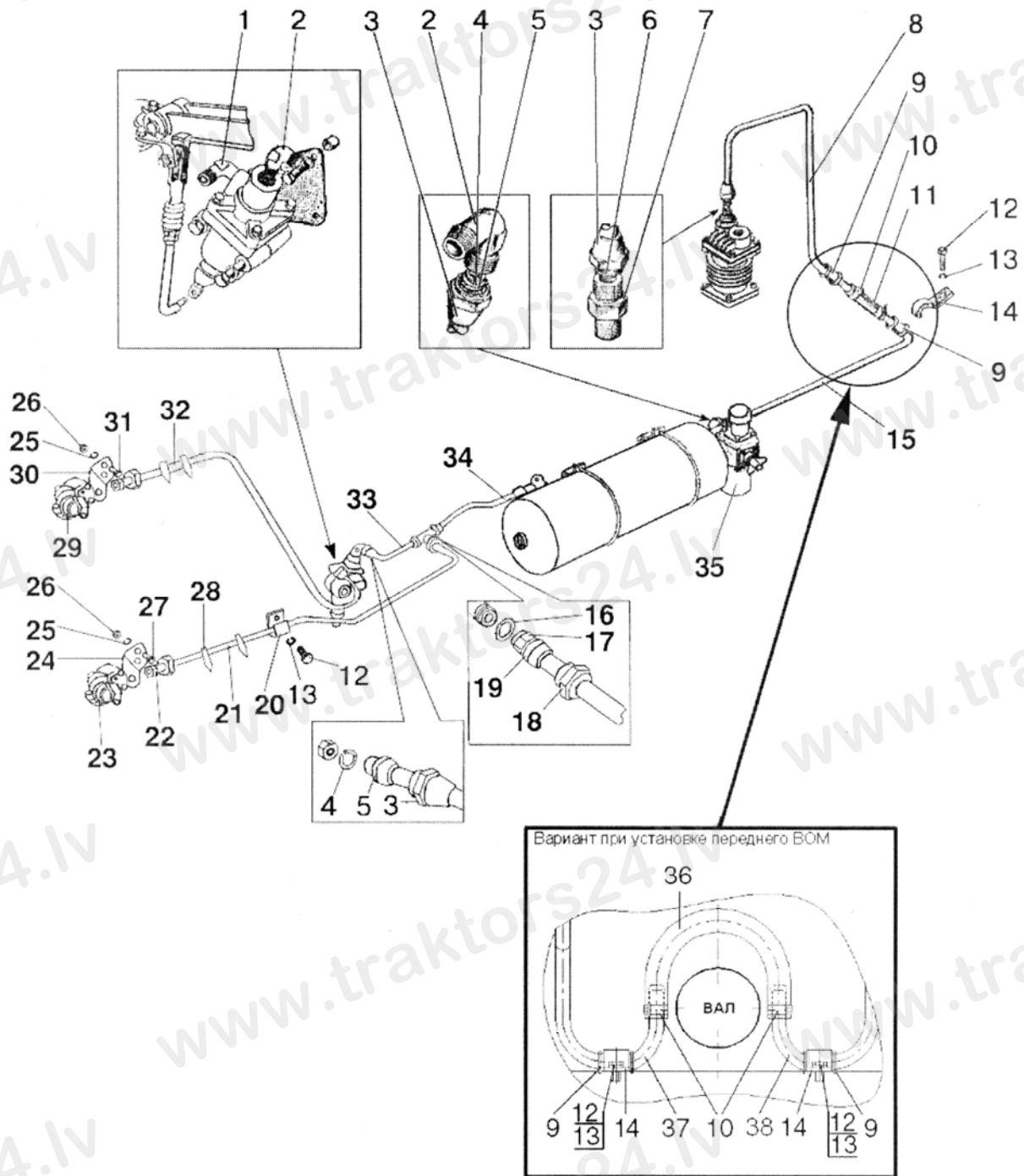


Рис. 35.8. Трубопроводы и арматура двухпроводного пневмопривода тормозов прицепа

Группа 35. Тормоза
Подгруппа 3506. Трубопроводы и арматура двухпроводного пневмопривода тормозов прицепа

№ рис.	№ поз.	№ узла или детали	Кол-во	Наименование
35.8		1220-3506620	1	Трубопровод (3, 6, 8)
		1221-3506510	1	Трубопровод (3, 4, 5, 15)
		1021-3506020	1	Трубопровод (17-19, 34)
		1025-3506540	1	Трубопровод (3, 5, 33)
		1025-3506560-01	1	Трубопровод (17-19, 21)
		1025-3506560-02	1	Трубопровод (17-19, 32)
	1	1522-3514033	1	Угольник
	2	70-3506033	2	Угольник
	3	70-3506023	3	Гайка
	4	014-017-19-2-4	2	Кольцо
	5	70-3506028	2	Муфта
	6	80-3506024	1	Муфта
	7	70-3506022	1	Штуцер
	8	1220-3506621	1	Трубопровод
	9	70-3506027	2	Втулка
	10	XC-21	2	Хомут
	11	70-1405013	1	Шланг
	12	M8x16	2(3*)	Болт
	13	ШП 8	2(3*)	Шайба
	14	70-6804011	2	Держатель
	15	1221-3506511	1	Трубопровод
	16	012-015-019-2-4	6	Кольцо
	17	1522-3506022	6	Ниппель
	18	1522-3506023	6	Гайка накидная
	19	1522-3506024	6	Муфта
	20	70-4802046*	1	Хомут
	21	1025-3506561-01	1	Трубка
	22	1522-3521513	2	Штуцер
	23	64226-3521110	1	Головка соединительная
	24	1025-3521511	1	Кронштейн
	25	ШП 10	4	Шайба
	26	M10	4	Гайка
	27	M10x25	2	Болт
	28	80-3723045-01	4	Манжета
	29	64226-3521111	1	Головка соединительная
	30	1025-3521512	1	Кронштейн
	31	VM8x25	2	Винт
	32	1025-3506561-02	1	Трубка
33	1025-3506550	1	Трубопровод	
34	1021-3506021	1	Трубка	
35	A29.51.000 Б или 80-3512010	1	Регулятор давления	
36	85-3407332	1	Шланг соединительный	
37	1221-3506620	1	Трубопровод	
38	1221-3506610	1	Трубопровод	

* Для «сухих» тормозов

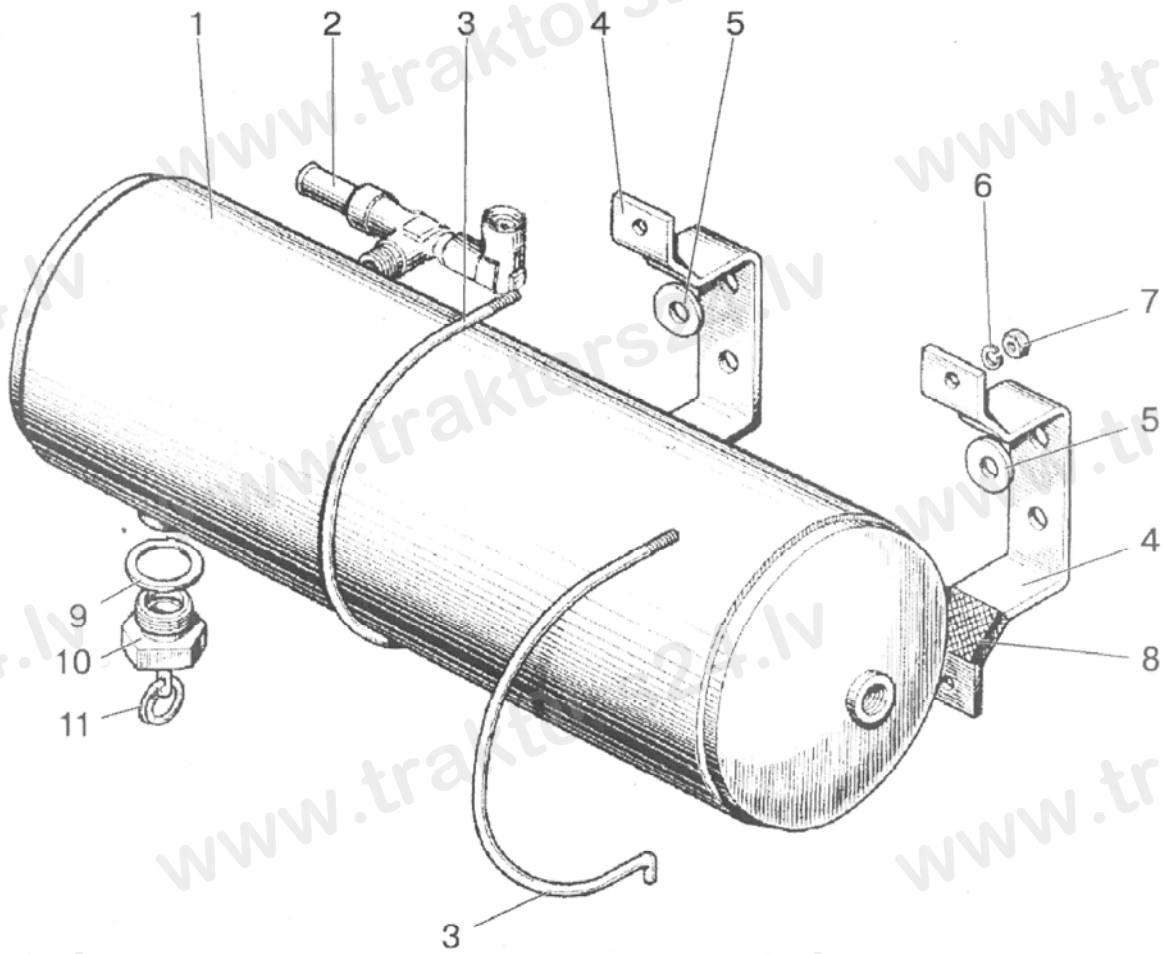


Рис. 35.9. Баллон

Группа 35.Тормоза
Подгруппа 3513. Баллон

№ рис.	№ поз.	№ узла или детали	Кол-во	Наименование
35.9	1	80-3513010	1	Баллон
		85-3513010*	1	Баллон
	2	80-3513015**	1	Тройник
		80-3513025***	1	Тройник
	3	B50-3513032	2(4*)	Хомут
	4	B50-3513025-A	2(4*)	Кронштейн
	5	ШЧ 16	2(4*)	Шайба
	6	ШП 6	2(4*)	Шайба
	7	M6	2(4*)	Гайка
	8	ПР-43-01	4(8*)	Уплотнитель
	9	B50-3522023	1(2*)	Прокладка
10	85-3513110	1(2*)	Клапан	
11	H50-4202146	1(2*)	Кольцо	

* По заказу

** Для однопроводного пневмопривода

*** Для двухпроводного пневмопривода

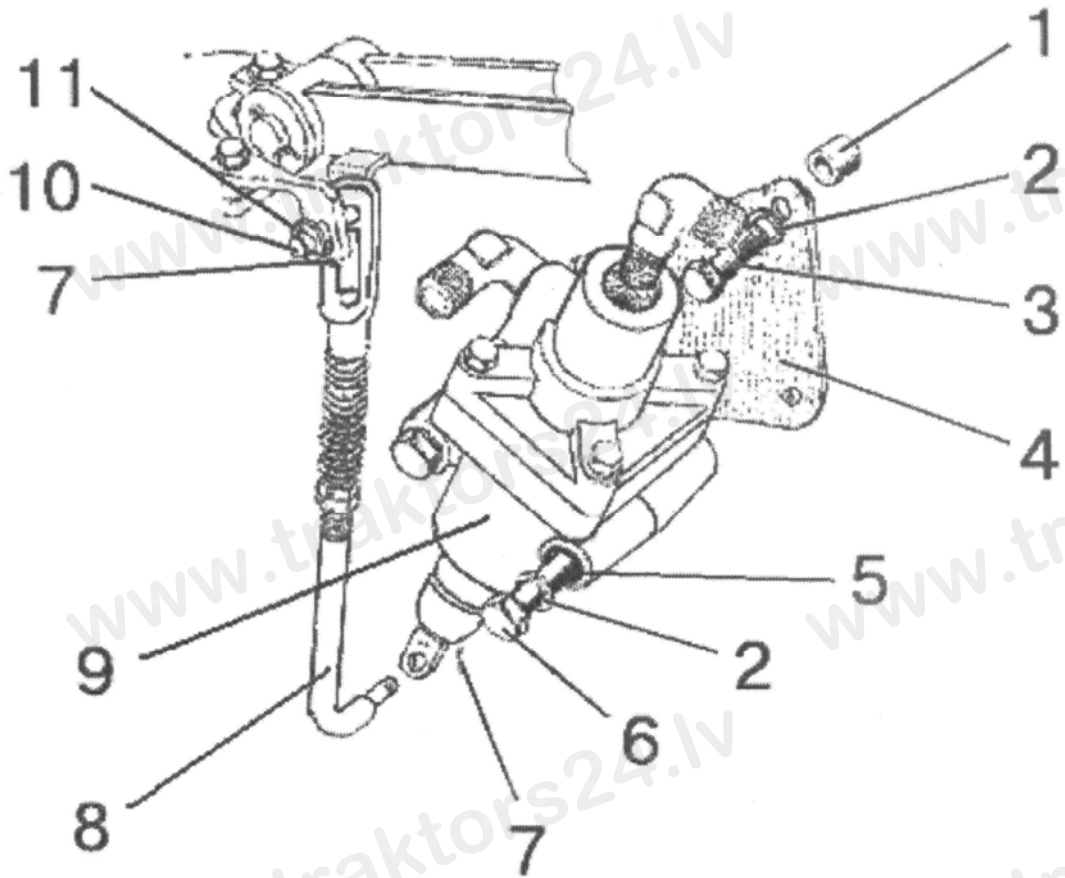


Рис. 35.10. Кран тормозной

**Группа 35.Тормоза
Подгруппа 3514. Кран тормозной**

№ рис.	№ поз.	№ узла или детали	Кол-во	Наименование	
35.10	1	80-3514012	2	Бобышка	
	2	ШП 10	4	Шайба	
	3	M10x40	2	Болт	
	4	85M-3514011	1	Кронштейн	
	5	ШЧ 10	1	Шайба	
	6	M10x70	2	Болт	
	7	3,2x18	2	Шплинт	
	8	80-3514130	1	Тяга	
	9	A29.3514010 или 80-3514010		1	Кран тормозной
		A29.3514010-01* или 80-3514010-01*		1	Кран тормозной
		A29.3514010-02** или 80-3514010-02**		1	Кран тормозной
10	12x40	1	Палец		
11	ШЧ 12	2	Шайба		

* По заказу

** Для двухпроводного пневмопривода

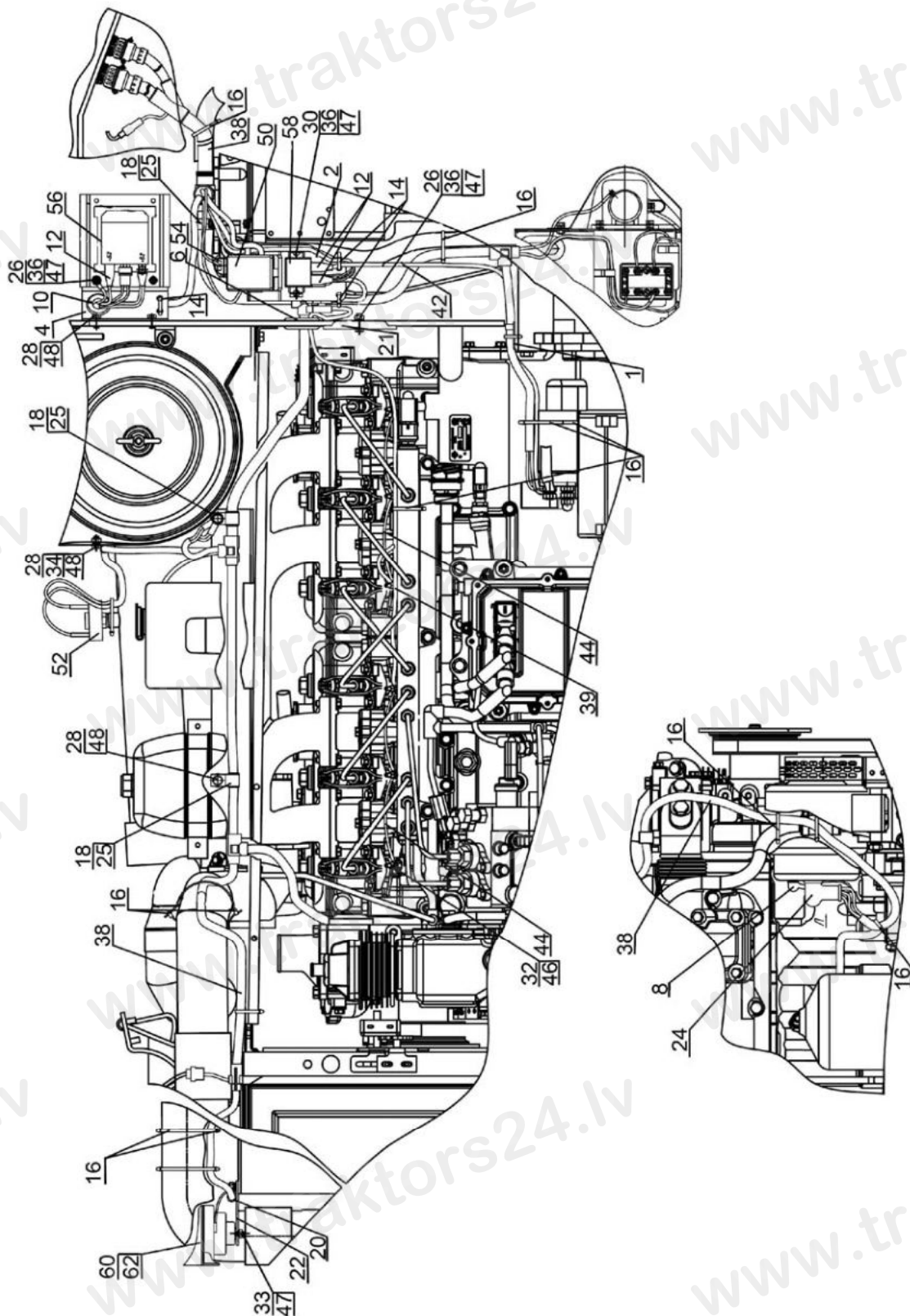


Рис. 37.1 Электрооборудование по двигателю

Группа 37. Электрооборудование
Подгруппа 3700. Электрооборудование по двигателю

№ рис.	№ поз.	№ узла или детали	Кол-во	Наименование
37.1	1	800-1108530-А	1	Кронштейн
	2	1221.4-3747020	1	Кронштейн
	4	1221.4-3759020	1	Кронштейн
	6	50-4607064	1	Втулка
	8	54.24.445-Б	1	Наконечник
	10	70-3723042-02	1	Втулка
	12	70-3723035	4	Наконечник
	14	80-3723045	3	Манжета
	16	80-3723045	16	Манжета
	18	822-3723044	3	Хомутик
	20	822-3723001	2	Скоба
	22	1522-3721011	2	Пластина
	24	ТМ-59-6000-38	1	Наконечник резиновый
	26	М6-6gx16.88.35.019	2	Болт ГОСТ 7798-70
	28	М8-6gx14.88.35.019	4	Болт ГОСТ 7798-70
	30	В.М6-6gx20.58.019	4	Винт ГОСТ 17473-80
	32	М5-6Н.6.019	6	Гайка ГОСТ 5915-70
	33	М6-6Н.6.019	2	Гайка ГОСТ 5915-70
	34	М8-6Н.6.019	1	Гайка ГОСТ 5915-70
	36	С 6.01.019	4	Шайба ГОСТ 11371-78
	38	1221.4М-3724360	1	Жгут ГОСТ 23544-84
	39	1221-3724380-А	1	Жгут ГОСТ 23544-84
	42	80-3724381	1	Провод ГОСТ 23544-84
	44	80-3724383	4	Провод ГОСТ 23544-84
	46	5Т	6	Шайба ОСТ 37.001.115-75
	47	6Т	8	Шайба ОСТ 37.001.115-75
	48	8Т	4	Шайба ОСТ 37.001.115-75
	50	3722.40	1	Блок предохранителей
	52	3845.10	1	Датчик засоренности воздухоочистителя
	54	3829.15	1	Датчик аварийного давления масла
	56	3759.10	1	Преобразователь напряжения
	58	3747.35	1	Реле свечей накаливания
60	3721.15	1	Сигнал звуковой рупорный низкотоновый	
62	3721.20	1	Сигнал звуковой рупорный высокотоновый	

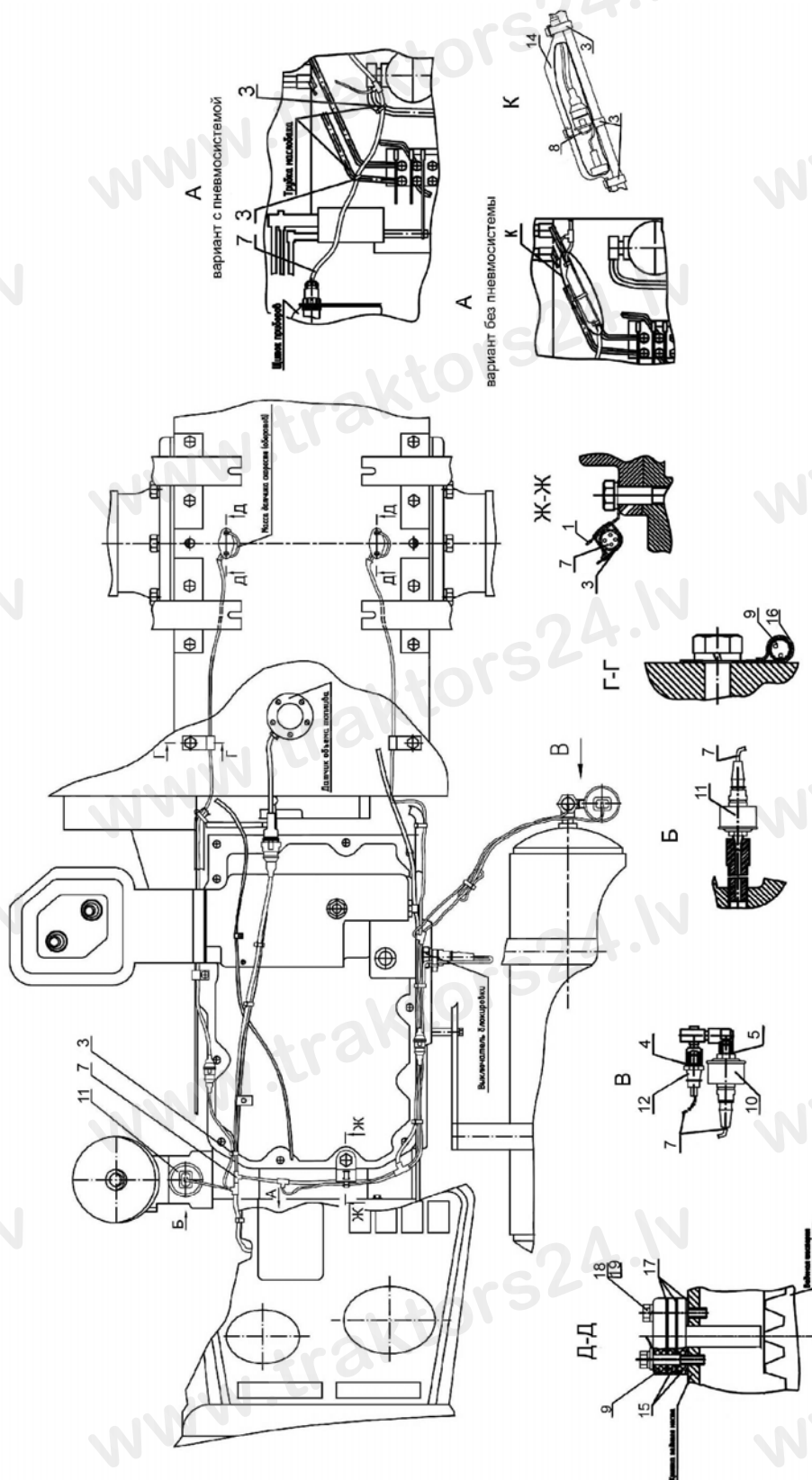


Рис. 37.2 Электрооборудование по трансмиссии

Примечание к рис. 37.1

Обозначение	Рис.	Примечание
1221-3700040-Б-04	37.2	Полнокомплектное исполнение
1221-3700040-Б-06	37.2	Исполнение без пневмосистемы

Группа 37. Электрооборудование
Подгруппа 3700. Электрооборудование трансмиссии

№ рис.	№ поз.	№ узла или детали	Кол-во на исполнение 1221-3700040-Б-		Наименование
			04	06	
37.2	1	80-3723016	1	1	Кронштейн
	3	80-3723045-01	16	18	Манжета
	4	85-1702051	1	-	Шайба
	5	Д18-055-А	1	-	Кольцо уплотнительное
	7	1221.4-3724317-Б	1	1	Жгут
	8	80-3724002-Б		1	Провод
	9	3843.15	2	2	Датчик оборотов
	10	3829.20	1	-	Датчик давления воздуха
	11	3829.30	1	1	Датчик давления масла в КПП
	12	3829.25	1	-	Датчик аварийного давления воздуха
	14	305-ТВ-40-35	-	1	Трубка
	15	1522-3843002	4	4	Прокладка
	16	822-3723001	2	2	Скоба
	17	822-3723001	14 наибольшее кол-во	14 наибольшее кол-во	Прокладка
	18	M8x40	4	4	Болт
	19	8Т	4	4	Шайба

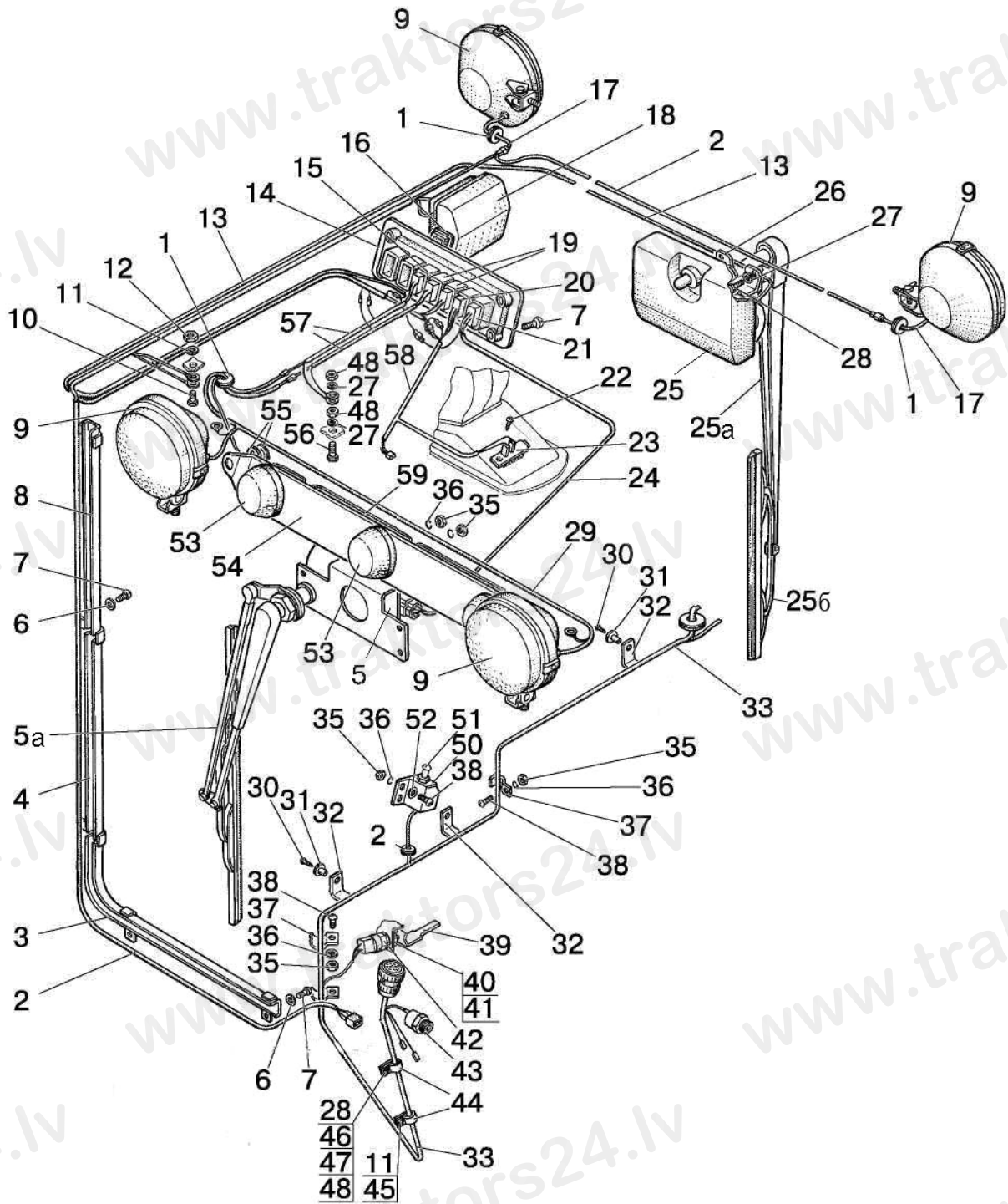


Рис. 37.3. Электрооборудование кабины

**Группа 37. Электрооборудование
Подгруппа 3700. Электрооборудование кабины**

№ рис.	№ поз.	№ узла или детали	Кол-во	Наименование
37.3	1	70-3723042-01	4	Втулка
	2	80-3724351-Г1	1	Жгут
	3	80-3723015	1	Желоб
	4	80-3723020	1	Желоб
	5	5205.10	1	Стеклоочиститель пантографный
	5а	5205.25	1	Щетка с рычагом 660/600
	6	ШЧ 6	5	Шайба
	7	ВМ6х12	9	Винт
	8	80-3723010	1	Желоб
	9	8724.31.06	4	Фара рабочая
	10	М8х14	1	Болт
	11	ШП 8	1	Шайба
	12	М8	1	Гайка
	13	80В-3724310-14	1	Провод
	14	80-3801342	1	Щиток
	15	3710.40	1	Выключатель знака автопоезда
	16	80-3801327	2	Заглушка
	17	80-3724035-Б	2	Провод
	18	3714.10	1	Плафон освещения кабины 105х95
	19	3710.30	2	Выключатель фар рабочих
	20	3709.15	1	Переключатель вентилятора
	21	3709.25	1	Переключатель стеклоочистителя
	22	4х10	1	Винт
	23	11.3729	1	Сопротивление дополнительное
	24	80В-3724010	1	Жгут
	25	5205.20	1	Стеклоочиститель
	25а	5205.30	1	Рычаг стеклоочистителя 420
	25б	5205.35	1	Щетка стеклоочистителя 460
	26	80-5205031	1	Кронштейн
	27	ШП 6	5	Шайба
	28	М6х16	2	Болт
	29	80-3724232-Б	1	Жгут
	30	2-4х16	4	Шуруп
	31	А37.10.031	4	Бонка
	32	85-3723041-01	4	Скоба
	33	80-3724300-Г1	1	Жгут
	35	М5	11	Гайка
	36	ШП 5	11	Шайба
	37	80-3723038	3	Скоба
	38	ВМ5х16	3	Винт
	39	85-3710032	1	Рычаг
	40	85-3710025	1	Гайка
	41	14 Л	1	Шайба
	42	3720.10	1	Выключатель сигнала торможения
	43	3829.15	1	Датчик аварийного давления масла
	44	1321-8700029	2	Хомут
	45	ВМ8х25	1	Винт
	46	ВМ6х25	1	Винт
47	ШЧ 8	1	Шайба	
48	М6	3	Гайка	

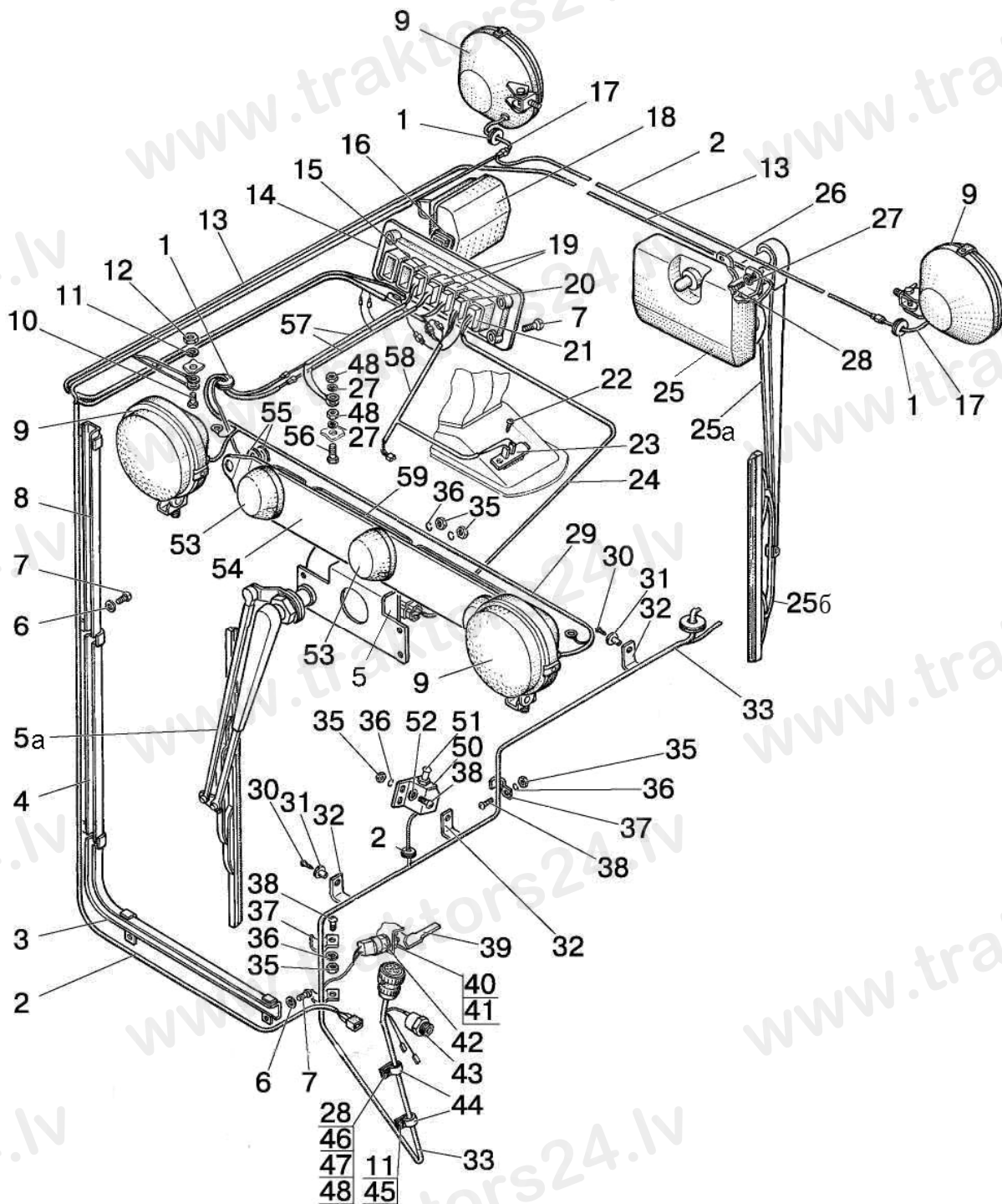


Рис. 37.3. Электрооборудование кабины

Группа 37. Электрооборудование
Подгруппа 3700. Электрооборудование кабины

№ рис.	№ поз.	№ узла или детали	Кол-во	Наименование
37.3	50	80-3710012	1	Кронштейн
	51	3710.60	1	Выключатель лампы ручного тормоза
	52	ШЧ 5	2	Шайба
	53	3738.10	3	Фонарь автопоезда
	54	80-3738001	1	Кронштейн
	55	80-6708904	4	Прокладка
	56	M6x20	1	Болт
	57	80-3724231-Б	2	Жгут
	58	80-3724353-Г	1	Жгут
	59	80-3724233-Б	1	Жгут

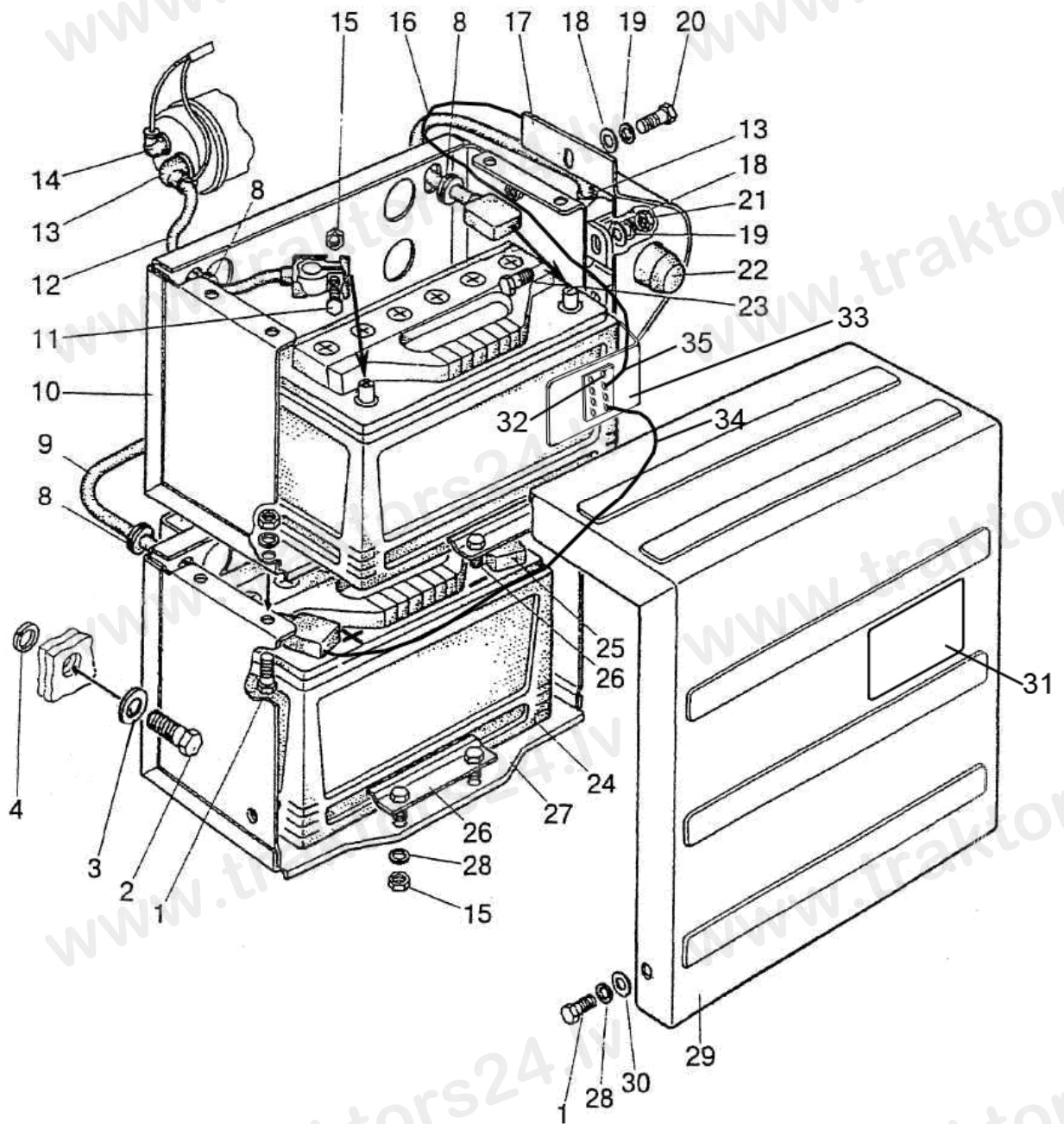


Рис. 37.4 Установка батарей аккумуляторных

Группа 37 Электрооборудование
Подгруппа 3724. Установка батарей аккумуляторных

№ рис.	№ поз	№ узла или детали	Кол-во	Наименование
37.4	1	M8x20	6	Болт
	2	M16x40	2	Болт
	3	ШЧ16	2	Шайба
	4	ШП16	2	Шайба
	8	50-4607064	4	Втулка
	9	1221В-3724044В	1	Провод
	10	1221В-3703010-02	1	Контейнер
	11	M8x30	4	Болт
	12	1221В-3724041	1	Провод
	13	ТМ-59-6000-38	3	Колпачок
	14	54.24.445-Б	2	Колпачок
	15	M8	12	Гайка
	16	923-3724042	1	Провод
	17	1522-3703025	1	Кожух
	18	ШЧ6	4	Шайба
	19	ШП6	4	Шайба
	20	M6x16	2	Болт
	21	M6	2	Гайка
	22	3737.15	1	Выключатель батарей 24В дистанционный
	23	M6x20	2	Болт
	24	3703.26	2	Батарея аккумуляторная 12/120
	25	1221В-3724075	1	Провод
	26	80В-3703020	2	Прижим
	27	1221В-3703010	1	Контейнер
	28	ШЧ8	10	Шайба
	29	1221В-3703020-01	1	Кожух
	30	ШЧ8	2	Шайба
	31	822-3801341-Б	1	Щиток
	32	3722.55	1	Блок предохранителей
	33	1222.4-3722001	1	Кронштейн
	34	920-3724368-Б	1	Провод
	35	1222.4-3724045	1	Провод

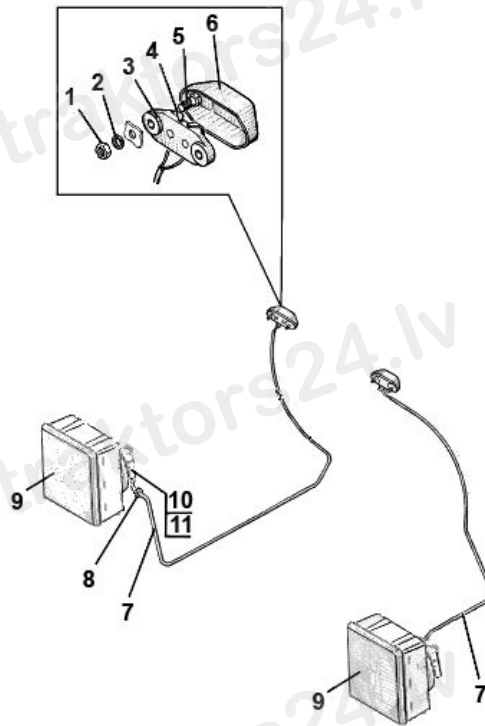


Рис. 37.5. Установка фар дорожных

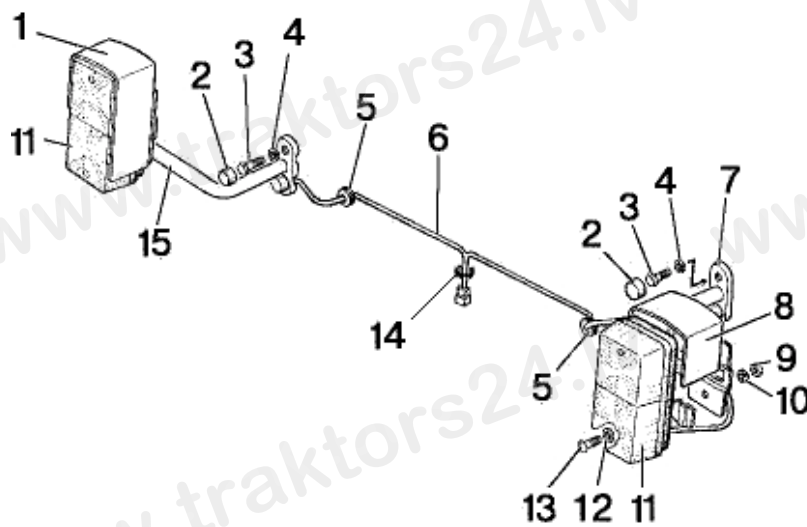


Рис. 37.6. Установка фонарей передних

Группа 37. Электрооборудование
Подгруппа 3723. Установка фар дорожных

№ рис.	№ поз.	№ узла или детали	Кол-во	Наименование
37.5	1	M5	6	Гайка
	2	ШП 5	4	Шайба
	3	3723.15	2	Панель соединительная двухконтактная
	4	80-3723056	4	Планка
	5	BM5x22	4	Винт
	6	70-3723036-01	2	Крышка
	7	80-3724025-Г	2	Жгут
	8	70-3723042-01	2	Втулка
	9	087101000	1	Фара
	10	M6	8	Гайка
	11	ШП 6	8	Шайба

Группа 37. Электрооборудование
Подгруппа 3723. Установка фонарей передних

№ рис.	№ поз.	№ узла или детали	Кол-во	Наименование
37.6	1	85-3712045	1	Кожух
	2	A30.04.017-01	4	Колпачок
	3	M8x20	4	Болт
	4	ШП 8	4	Шайба
	5	70-3723042-01	2	Втулка
	6	H80-3724131	1	Жгут
	7	H80-3712040	1	Кронштейн
	8	85-3712045-01	1	Кожух
	9	M	4	Гайка
	10	ШП 6	4	Шайба
	11	3712.10	2	Фонарь передний с боковым повторителем
	12	ШЧ 6	4	Шайба
	13	BM6x18	4	Винт
	14	70-3723042-02	1	Втулка
	15	80-3723040	1	Кронштейн

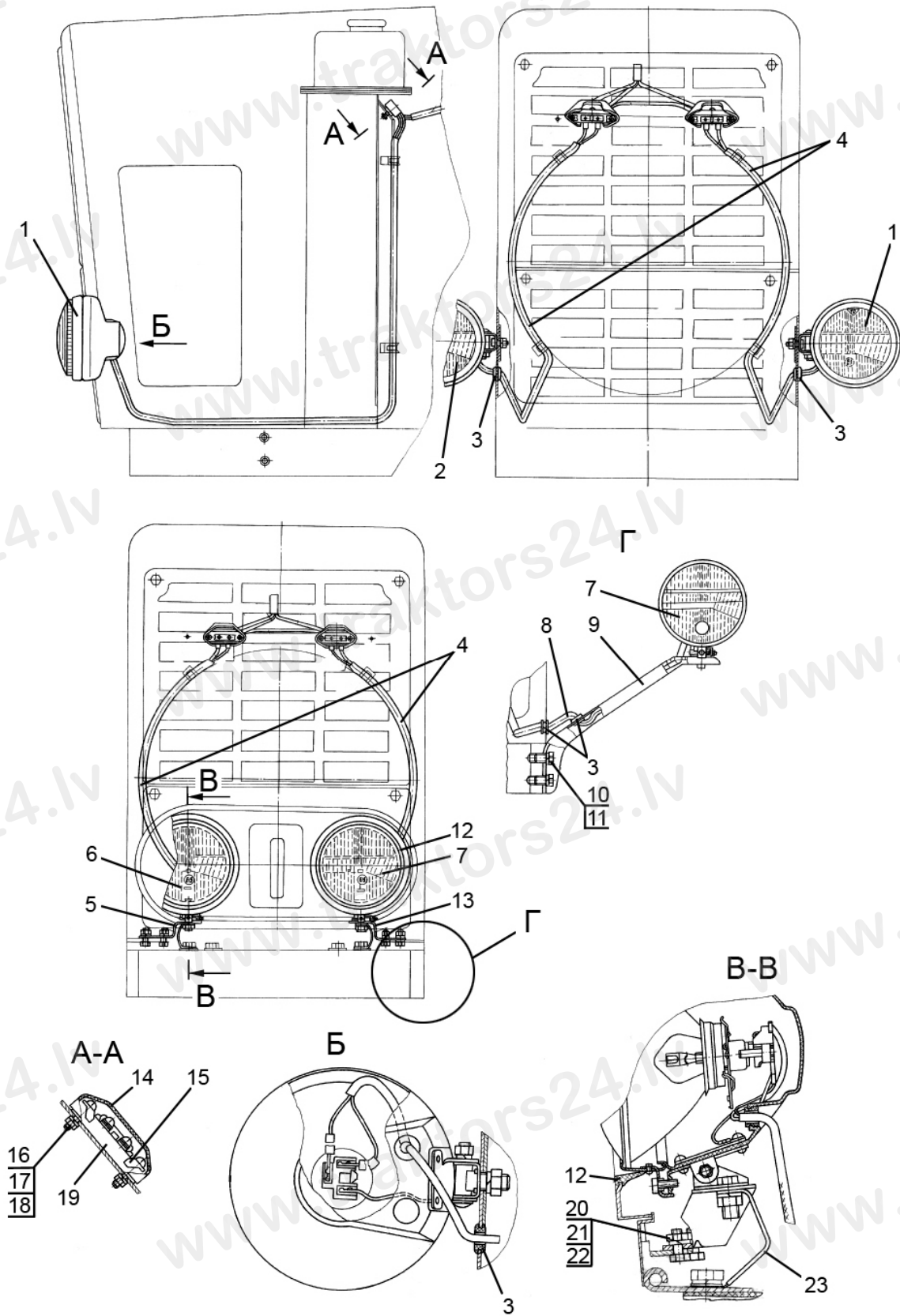


Рис. 37.7. Установка фар дорожных

Примечание к рис. 37.7

Обозначение	Примечание
80-3700020В	Выносные фары
80-3700020В-01	Встроенные фары
80-3700020В-02	Фары на кронштейнах

Группа 37. Электрооборудование
Подгруппа 3723. Установка фар дорожных

№ рис.	№ поз.	№ узла или детали	Кол-во на исполнение 80-3700020В-			Наименование
			-	01	02	
37.7		80-3700020В или 80-3700020В-01 или 80-3700020В-02	1	1	1	Установка фар дорожных
	1	8703.302/01-02	1			Фара
	2	8703.302/1-02	1			Фара
	3	70-3723042-01	2		4	Втулка
	4	80-3724025В-01	2	2		Жгут
	5	80-3711013-02		1		Кронштейн
	6	8703.302/1-01		1	1	Фара
	7	8703.302/01-01		1	1	Фара
	8	80Х-3724025			2	Жгут
	9	80-3711010			2	Кронштейн
	10	50Х-8406037			4	Болт
	11	ШП 16			4	Шайба
	12	50-3711014		2		Уплотнитель
	13	80-3711013-03		1		Кронштейн
	14	70-3723036-01	2	2	2	Крышка
	15	80-3723056	4	4	4	Планка
	16	ВМ5х22	4	4	4	Винт
	17	М5	4	4	4	Гайка
	18	ШП 5	4	4	4	Шайба
	19	П14.3723	2	2	2	Панель
	20	М8х16		4		Болт
	21	М8		4		Гайка
	22	ШП 8		4		Шайба
23	80-3724016		2		Провод	

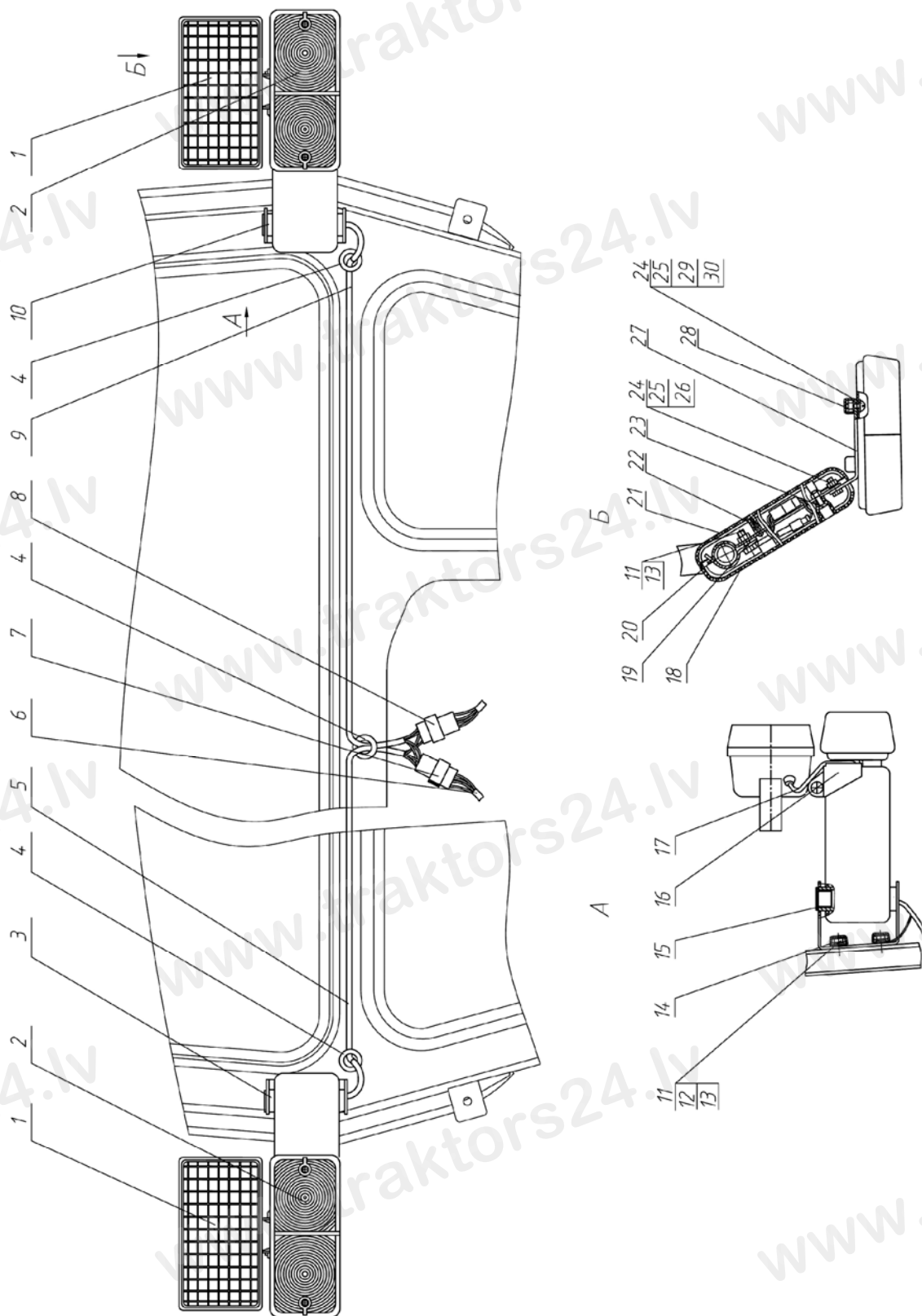


Рис. 37.8. Установка фонарей передних с дорожными фарами

Группа 37. Электрооборудование
Подгруппа 3724. Установка фонарей передних с дорожными фарами

№ рис.	№ поз.	№ узла или детали	Кол-во	Наименование
37.8		82П-3700025-02 * 82П-3700025-03 **		Установка фонарей передних
	1	8724.304/011 **	2	Фара рабочая
	2	3712.10	2	Фонарь передний с боковым повторителем
	3	925-3712025-01	1	Кронштейн
	4	70-3723042-02	3	Втулка
	5	920-3724132-А	1	Жгут
	6	92П-3724142 **	1	Жгут
	7	520604	1	Колодка штыревая
	8	620604	1	Колодка гнездовая
	9	920-3724131-А	1	Жгут
	10	925-3712025	1	Кронштейн
	11	М8-6gx20.88.35.019 ГОСТ 7796-70	8	Болт
	12	С 8.01.019 ГОСТ 6958-78	4	Шайба
	13	8Т ОСТ 37.001.115-75	8	Шайба
	14	А30.04.017-01	4	Колпачок
	15	36-4603079-Б2	2	Заглушка
	16	920-3711011**	2	Кронштейн
	17	923-3724142**	2	Жгут
	18	920-3712021	2	Кожух
	19	920-3712013	2	Скоба
	20	920-3712010	2	Кронштейн
	21	920-3712022	2	Кожух
	22	4x10.019	8	Шуруп
	23	В.М6-6gx20.58.019 ГОСТ 17475-80	4	Винт
	24	М6-6gx18.88.35.019 ГОСТ 7798-70	8	Болт
	25	М6-6Н.6.019 ГОСТ 5915-70	8	Гайка
	26	6Т ОСТ 37.001.115-75	8	Шайба
	27	920-3712012	2	Кронштейн
	28	А30.04.017	4	Колпачок
	29	В.М6-6gx18.58.019 ГОСТ 17473-80	4	Винт
30	С 6.01.019 ГОСТ 11371-78	4	Шайба	

* Без рабочих фар

** С рабочими фарами на кронштейнах фонарей

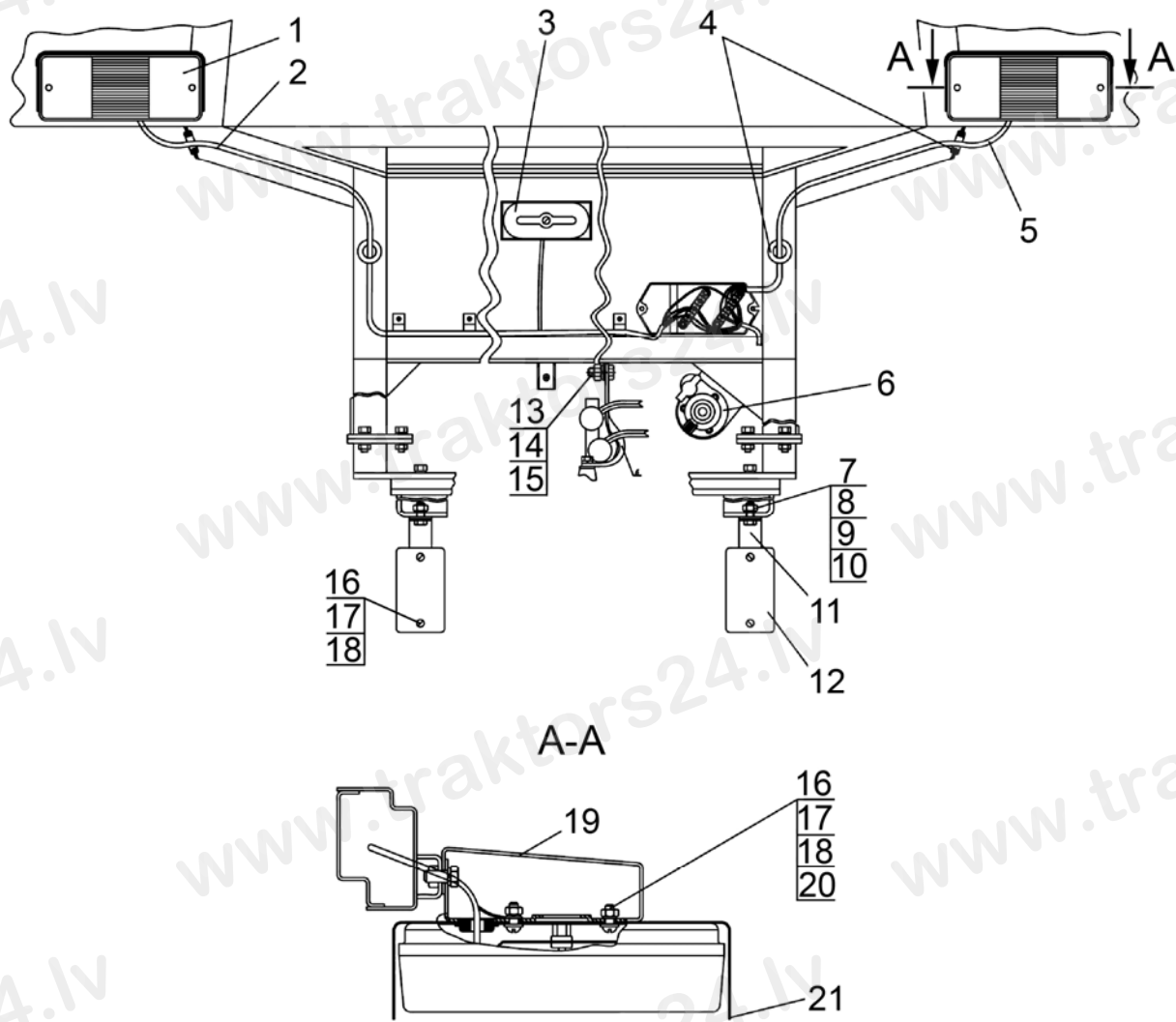


Рис. 37.9. Установка фонарей задних

**Группа 37. Электрооборудование
Подгруппа 3724. Установка фонарей задних**

№ рис.	№ поз.	№ узла или детали	Кол-во	Наименование
37.9	1	3716.10	2	Фонарь задний
	2	85-3724163	1	Жгут (с металлическими облицовками)
		920-3724163	1	Жгут (с пластиковыми облицовками)
	3	3717.10	1	Фонарь освещения номерного знака
	4	70-3723042-02	4	Втулка
	5	85-3724162	1	Жгут (с металлическими облицовками)
		920-3724162	1	Жгут (с пластиковыми облицовками)
	6	3723.10	1	Розетка прицепа
	7	M10x25	2	Болт
	8	M10	2	Гайка
	9	ШЧ 10	2	Шайба
	10	ШП 10	2	Шайба
	11	Ф50-3731011	2	Кронштейн
	12	3731.10	2	Световозвращатель
	13	M12x25	1	Болт
	14	M12	1	Гайка
	15	ШП 12	1	Шайба
	16	ВМ6x18	8	Винт
	17	M6	8	Гайка
	18	ШП 6	8	Шайба
	19	85-3716012	2	Кронштейн
20	ШЧ 6	2	Шайба	
21	85-3716015	2	Кожух	

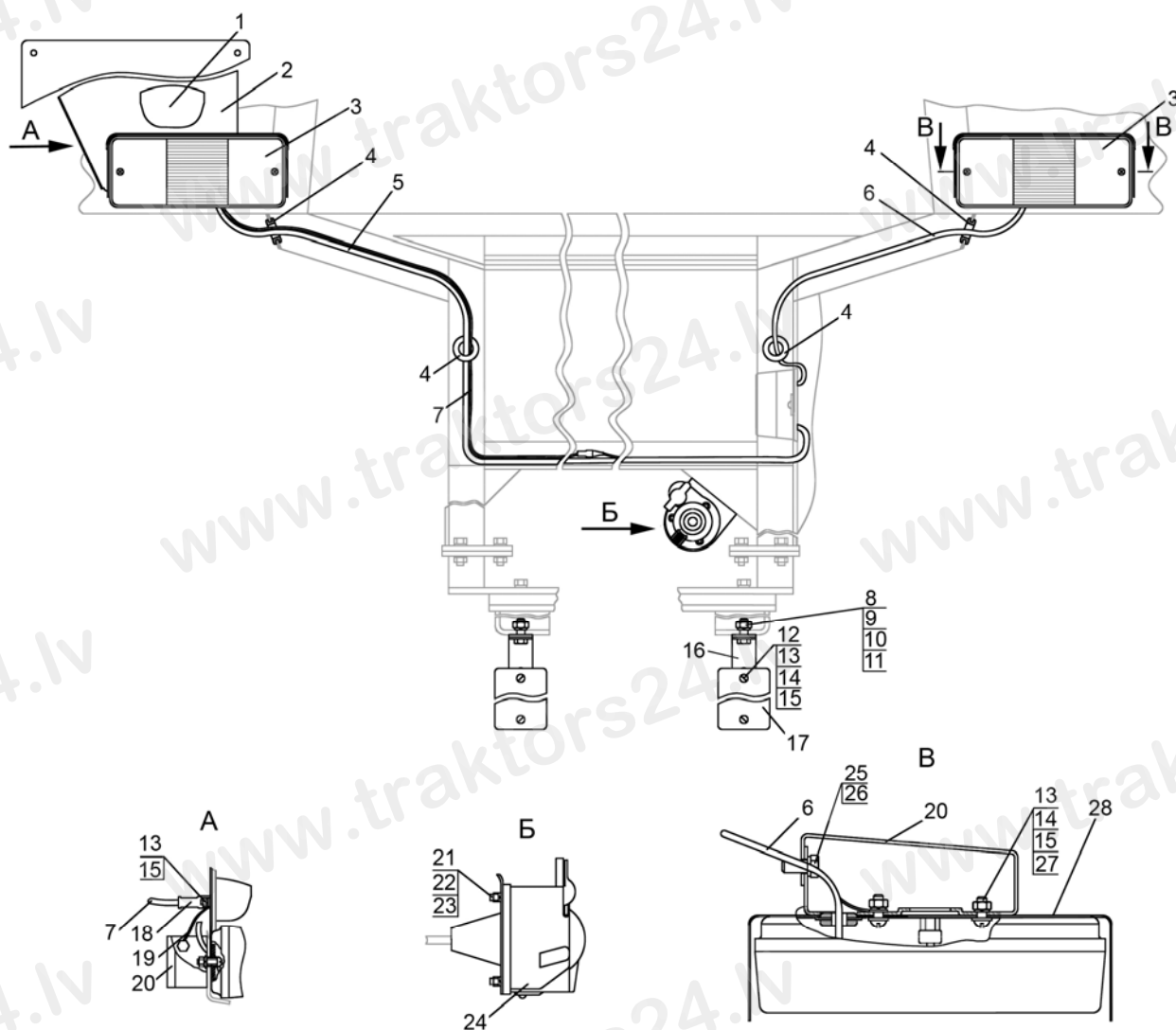


Рис. 37.10. Установка фонарей задних

**Группа 37. Электрооборудование
Подгруппа 3724. Установка фонарей задних**

№ рис.	№ поз.	№ узла или детали	Кол-во	Наименование
37.10		82П-3700060	1	Установка фонарей задних (1-28)
	1	112.00.05-01	1	Фонарь освещения номерного знака
	2	923-3716011	1	Кронштейн
	3	7303.3716	2	Фонарь задний
	4	70-3723042-01	4	Втулка
	5	85-3724163	1	Жгут
	6	85-3724162	1	Жгут
	7	80-3724224	1	Провод
	8	M10x25	2	Болт
	9	M10	2	Гайка
	10	ШЧ 10	2	Шайба
	11	ШП 10	2	Шайба
	12	ВМ6x16	4	Винт
	13	M6	10	Гайка
	14	ШЧ 6	8	Гайка
	15	ШП 6	10	Шайба
	16	Ф50-3731011	2	Кронштейн
	17	3202.3731	2	Световозвращатель
	18	70-3723035	1	Наконечник
	19	80-3724134	1	Провод
	20	85-3716012	2	Кронштейн
	21	ВМ5x35	3	Винт
	22	M5	3	Гайка
	23	ШП 5	3	Шайба
	24	P9-1	1	Розетка
	25	M8x16	4	Болт
	26	ШП 8	4	Шайба
	27	ВМ6x25	4	Винт
28	85-3716015	2	Кожух	

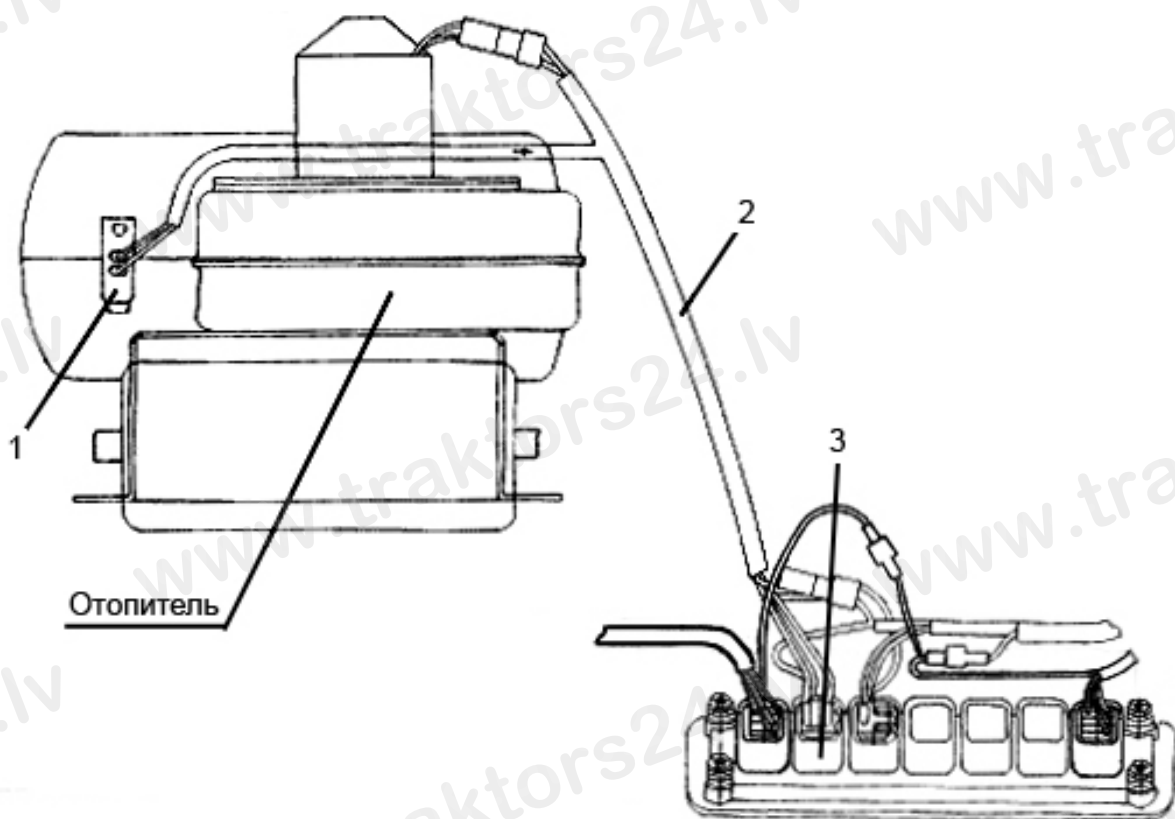


Рис. 37.11. Электрооборудование отопителя

**Группа 37. Электрооборудование
Подгруппа 3724. Электрооборудование отопителя**

№ рис.	№ поз.	№ узла или детали	Кол-во	Наименование
37.11	1	11.3729	1	Сопротивление добавочное
	2	80-3724353	1	Жгут
	3	П147М-04.11	1	Переключатель



Рис. 37.12. Установка маяка сигнального

Группа 37. Электрооборудование
Подгруппа 3738. Установка маяка сигнального

№ рис.	№ поз.	№ узла или детали	Кол-во	Наименование
37.12		80-3738010	1	Установка маяка сигнального (1-13)
	1	МС-2-12-0	1	Маяк сигнальный
	2	М6х25	3	Болт
	3	М6	3	Гайка
	4	ШЧ 6	3	Шайба
	5	ШП 6	3	Шайба
	6	320-3738005	1	Кронштейн
	7	ВК343М-01.88	1	Выключатель
	8	М8х45	1	Болт
	9	М8	1	Гайка
	10	ШП 8	1	Шайба
	11	А30.04.051	1	Хомут
	12	80-3723045	2	Манжета
13	80-3724234	1	Жгут	

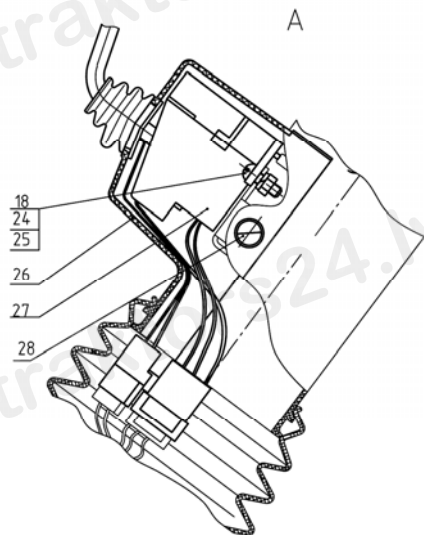
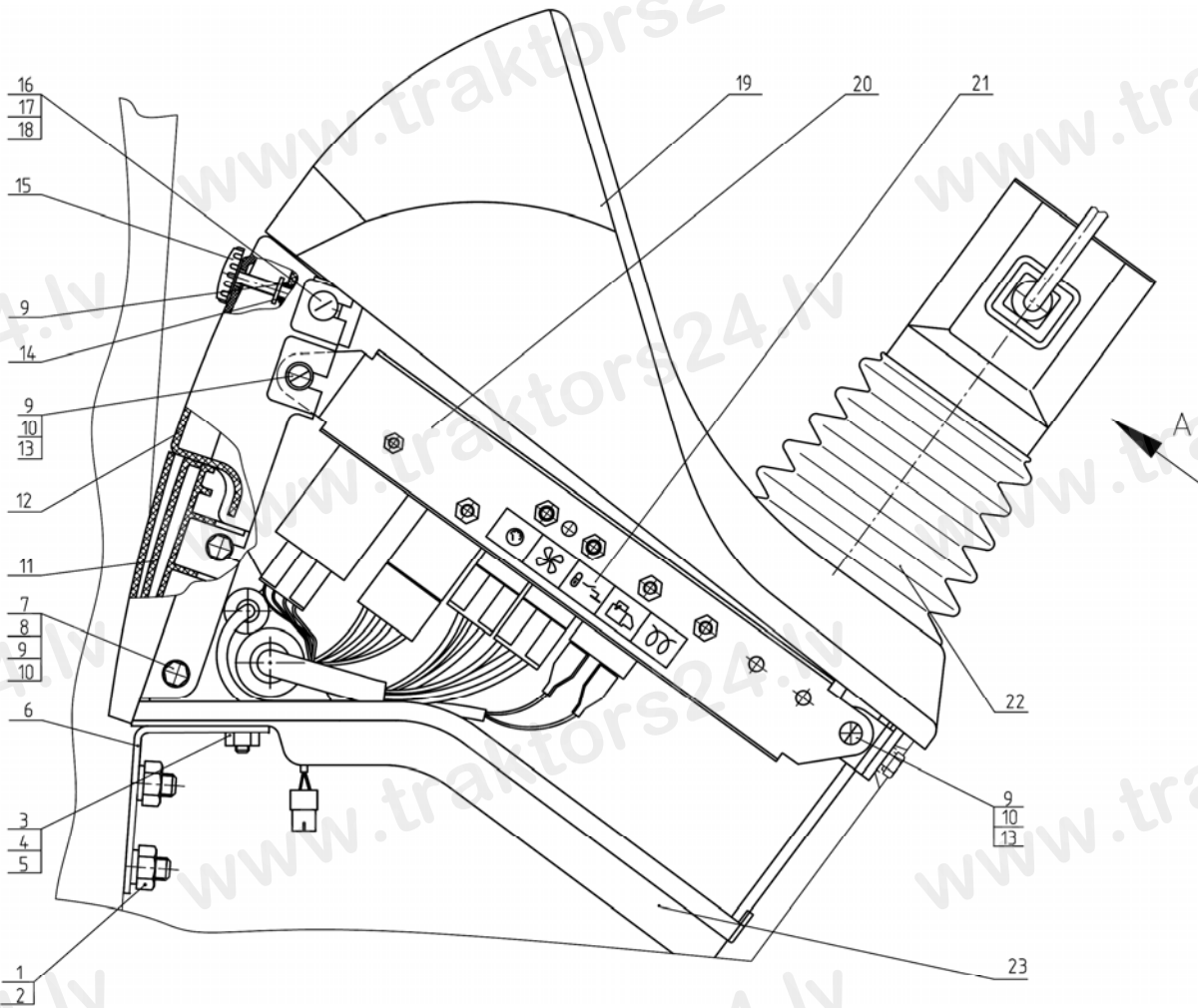


Рис.38.1 Щиток приборов

Группа 38. Щиток приборов
Подгруппа 3805. Щиток приборов

№ рис.	№ поз.	№ узла или детали	Кол-во	Наименование
38.1	1	M10-6H.6.019 ГОСТ 5915-70	2	Гайка
	2	10 ОТ ОСТ 37.001.115-75	2	Шайба
	3	M8-6gx16.88.35.019	2	Болт
	4	8Т ОСТ 37.001.115-75	2	Шайба
	5	С 8.01.019 ГОСТ 11371-78	1	Шайба
	6	80-3805030	2	Кронштейн
	7	M6-6gx16.88.35.019 ГОСТ 7798-70	4	Болт
	8	M6-6H.6.019 ГОСТ 5915-70	18	Гайка
	9	С 6.01.019 ГОСТ 11371-78	10	Шайба
	10	6Т ОСТ 37.001.115-75	21	Шайба
	11	826-3805045	1	Стенка
	12	826-3805061	1	Крышка
	13	В.М6-6gx16.58.019 ГОСТ 17473-80	4	Винт
	14	006-010-25-1-4 ГОСТ 18829-73/ ГОСТ 9833-73	2	Кольцо
	15	826-3805065	2	Винт
	16	В.М5-6gx20.58.019 ГОСТ 17473-80	2	Винт
	17	С 5.01.019 ГОСТ 6958-78	2	Шайба
	18	5Т ОСТ 37.001.115-75	5	Шайба
	19	826-3805021	1	Щиток
	20	80-3805070	1	Панель
	21	826-3805025	1	Табличка
	22	80-3805012-Б	1	Уплотнитель
	23	80-3805029	1	Уплотнитель
	24	В.М5-6gx16.58.019 ГОСТ 17473-80	3	Винт
	25	М5-6H.6.019 ГОСТ 5927-70	2	Гайка
	26	80-3709023 * или 80-3709023-В**	1	Кожух
	27	3912.3769-01* или ПКП-1А**	1	Переключатель подрулевой
	28	В2.М6-6gx16.58.05 ГОСТ 17473-80	2	Винт

* С переключателем 3912.3769-01

** С переключателем ПКП-1А

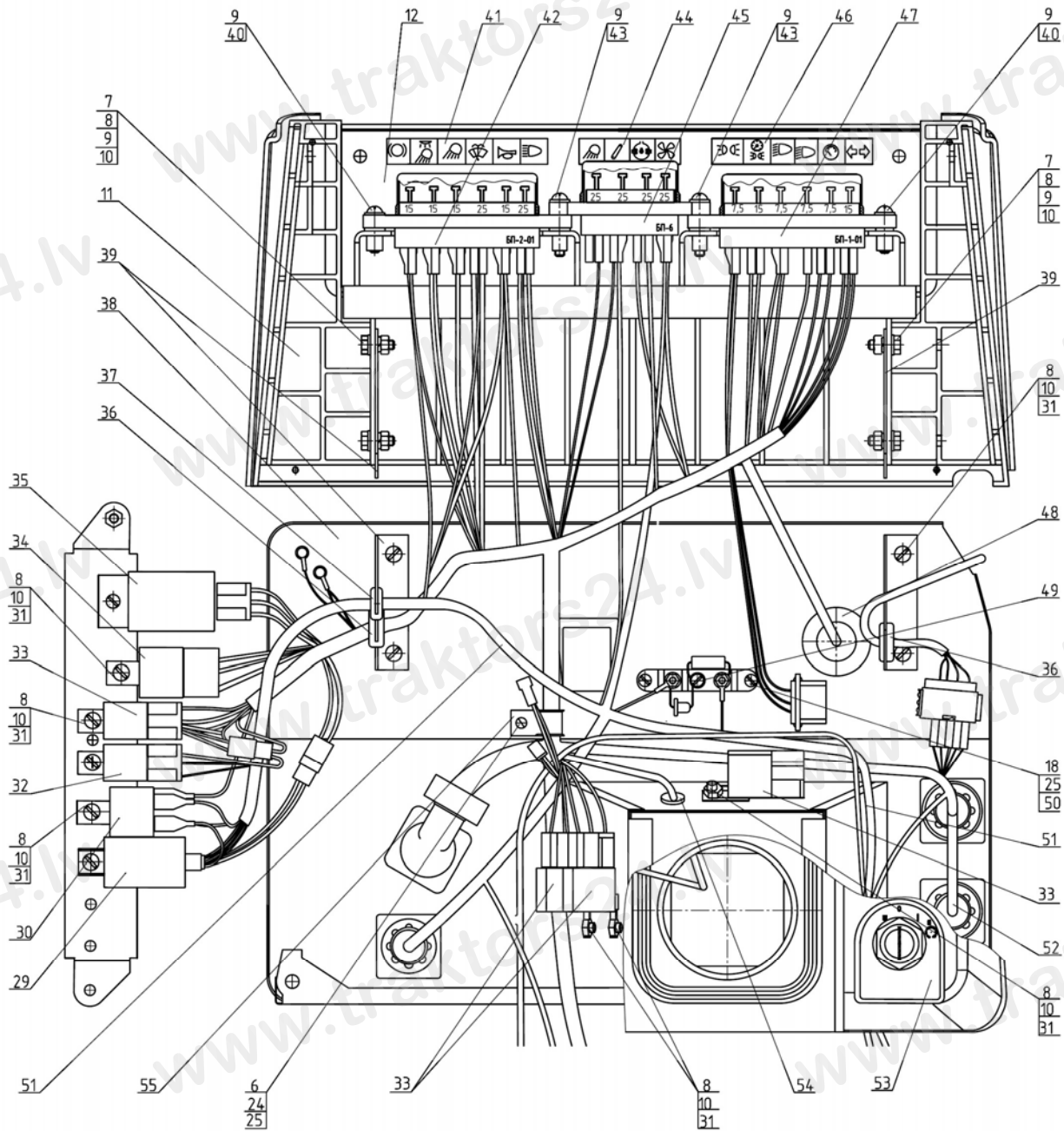


Рис.38.2 Щиток приборов

Группа 38. Щиток приборов
Подгруппа 3805. Щиток приборов

№ рис.	№ поз.	№ узла или детали	Кол-во	Наименование
38.2	7	M6-6gx16.88.35.019 ГОСТ 7798-70	4	Болт
	8	M6-6H.6.019 ГОСТ 5915-70	18	Гайка
	9	C 6.01.019 ГОСТ 11371-78	10	Шайба
	10	6T OCT 37.001.115-75	21	Шайба
	11	826-3805045	1	Стенка
	12	826-3805061	1	Крышка
	18	5T OCT 37.001.115-75	5	Шайба
	25	M5-6H.6.019 ГОСТ 5927-70	2	Гайка
	29	3741.10	1	Блок свечей накаливания
	30	3747.25	1	Реле стартера
	31	B.M6-6gx12.58.019 ГОСТ 17473-80	13	Винт
	32	3747.40	1	Реле на размыкание 20А
	33	3747.50	4	Реле на замыкание 30А
	34	3747.30	1	Реле питания приборов
	35	3747.10	1	Прерыватель указателей поворота
	36	70-3723042-02	2	Втулка
	37	70-3723042-01	1	Втулка
	38	80-3805050-03	1	Основание
	39	80-3805043	2	Кронштейн
	40	B.M6-6gx25.58.019 ГОСТ 17473-80	2	Винт
	41	80-3805027-B	1	Табличка
	42	3722.10	1	Блок предохранителей
	43	B.M6-6gx40.58.019 ГОСТ 17473-80	2	Винт
	44	80-3805037-Г	1	Табличка
	45	3722.15	1	Блок предохранителей
	46	80-3805026	1	Табличка
	47	3722.35	1	Блок предохранителей
	48	80-3723048	1	Втулка
	49	3741.30	1	Соппротивление добавочное (CAN)
	50	B.M5-6gx20.58.019 ГОСТ 17473-80	2	Винт
	51	826-3724530	1	Жгут
	52	826.4-3724395-Б	1	Жгут
53	826-3805013-01	1	Табличка	
54	50-4607064	1	Втулка	
55	80-3723043	1	Скоба	

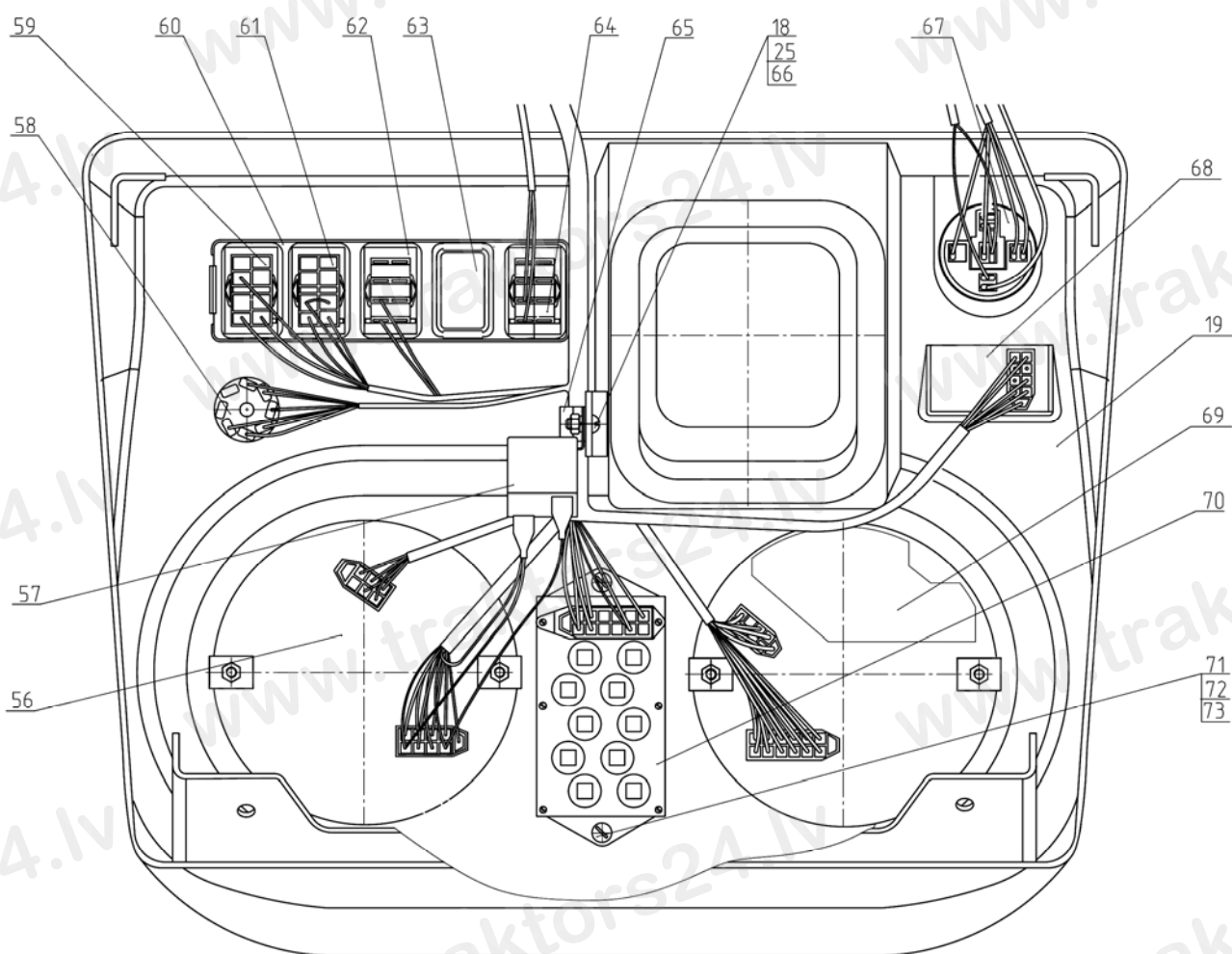


Рис.38.3 Щиток приборов

Группа 38. Щиток приборов
Подгруппа 3805. Щиток приборов

№ рис.	№ поз.	№ узла или детали	Кол-во	Наименование
38.3	18	5Т ОСТ 37.001.115-75	5	Шайба
	19	826-3805021	1	Щиток
	25	М5-6Н.6.019 ГОСТ 5927-70	2	Гайка
	56	3813.35	1	Индикатор комбинированный (CAN)
	57	3747.20	1	Реле-сигнализатор
	58	3710.10	1	Выключатель аварийной сигнализации
	59	3710.30	1	Выключатель фар рабочих
	60	826-3710011	1	Гнездо выключателей
	61	3709.20	1	Переключатель света
	62	3710.35	1	Выключатель стеклоомывателя
	63	80-3801327	1	Заглушка
	64	3710.55	1	Выключатель "Массы"
	65	80-3723038	1	Скоба
	66	В.М5-6gx12.58.019 ГОСТ 17473-80	1	Винт
	67	3710.15	1	Выключатель стартера с блокировкой пуска
	68	3813.40	1	Пульт управления
	69	3801.20	1	Комбинация приборов КП-6 CAN
	70	3803.20	1	Блок контрольных ламп
	71	В.М4-6gx12.58.019 ГОСТ 17473-80	1	Винт
	72	С 4.01.019 ГОСТ 11371-78	2	Шайба
73	4 ОСТ 37.001.115-75	2	Шайба	

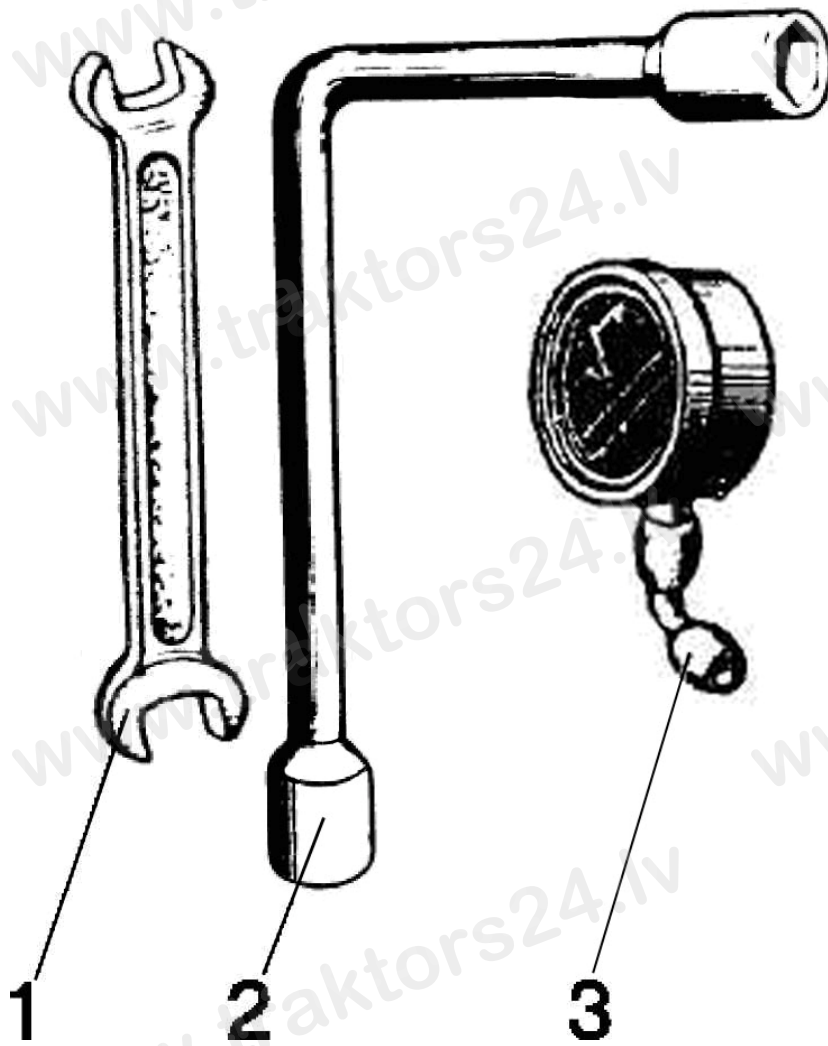


Рис. 39.1 Инструмент оператора

**Группа 39. Инструмент и принадлежности
Подгруппа 3901. Инструмент оператора**

№ рис.	№ поз.	№ узла или детали	Кол-во	Наименование
39.1	1	70-3901038	1	Ключ 41х46
	2	70-3901027	1	Ключ торцовый S=27х32
	3	МД214	1	Манометр

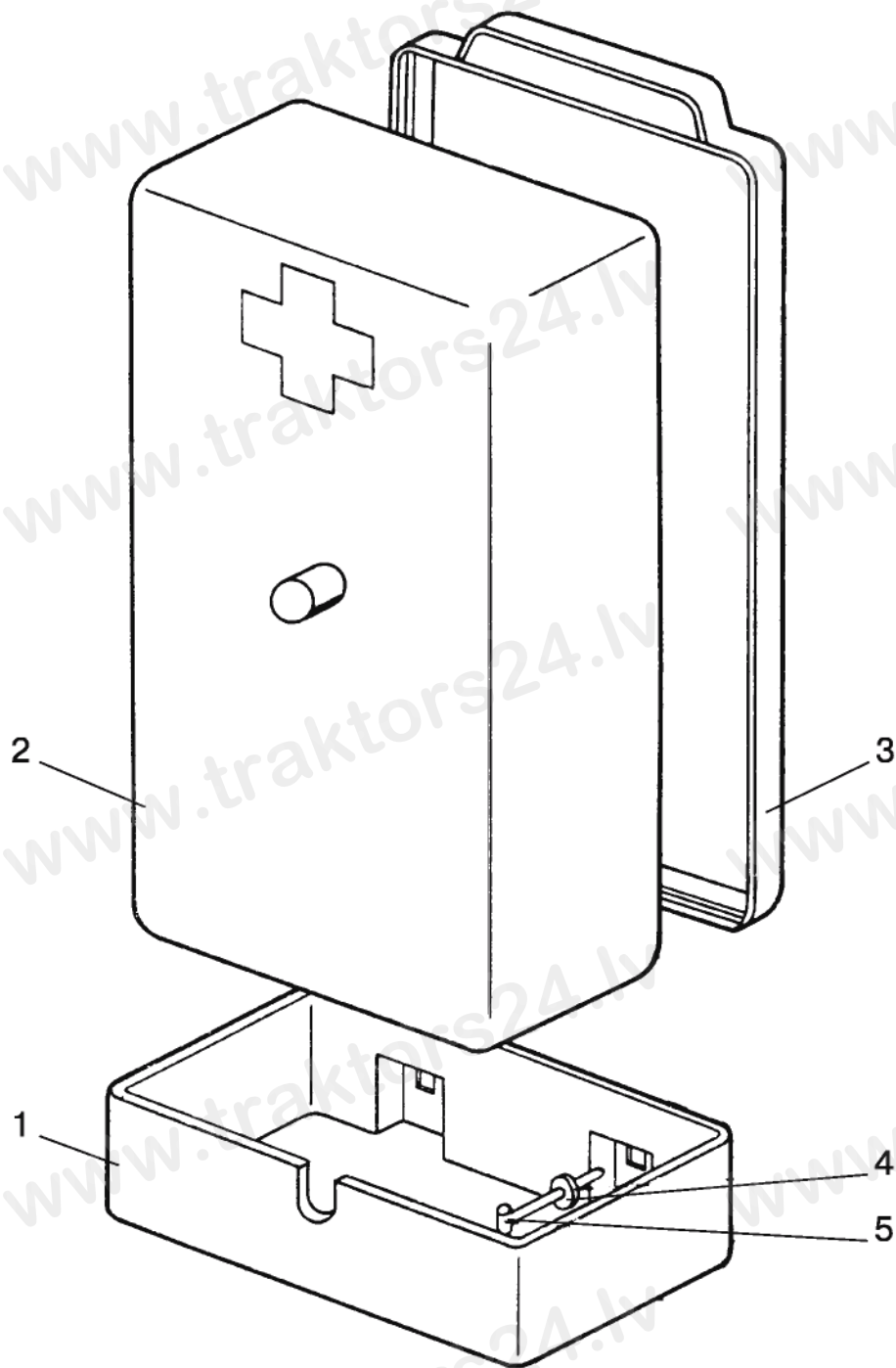


Рис. 39.2. Аптечка

Группа 39. Инструмент и принадлежности
Подгруппа 3912. Аптечка

№ рис.	№ поз.	№ узла или детали	Кол-во	Наименование
39.2	1	70-3912153-A	1	Кронштейн
	2	70-3912152	1	Корпус
	3	70-3912151	1	Крышка
	4	ШЧ 6	3	Шайба
	5	70-3723033	3	Скоба

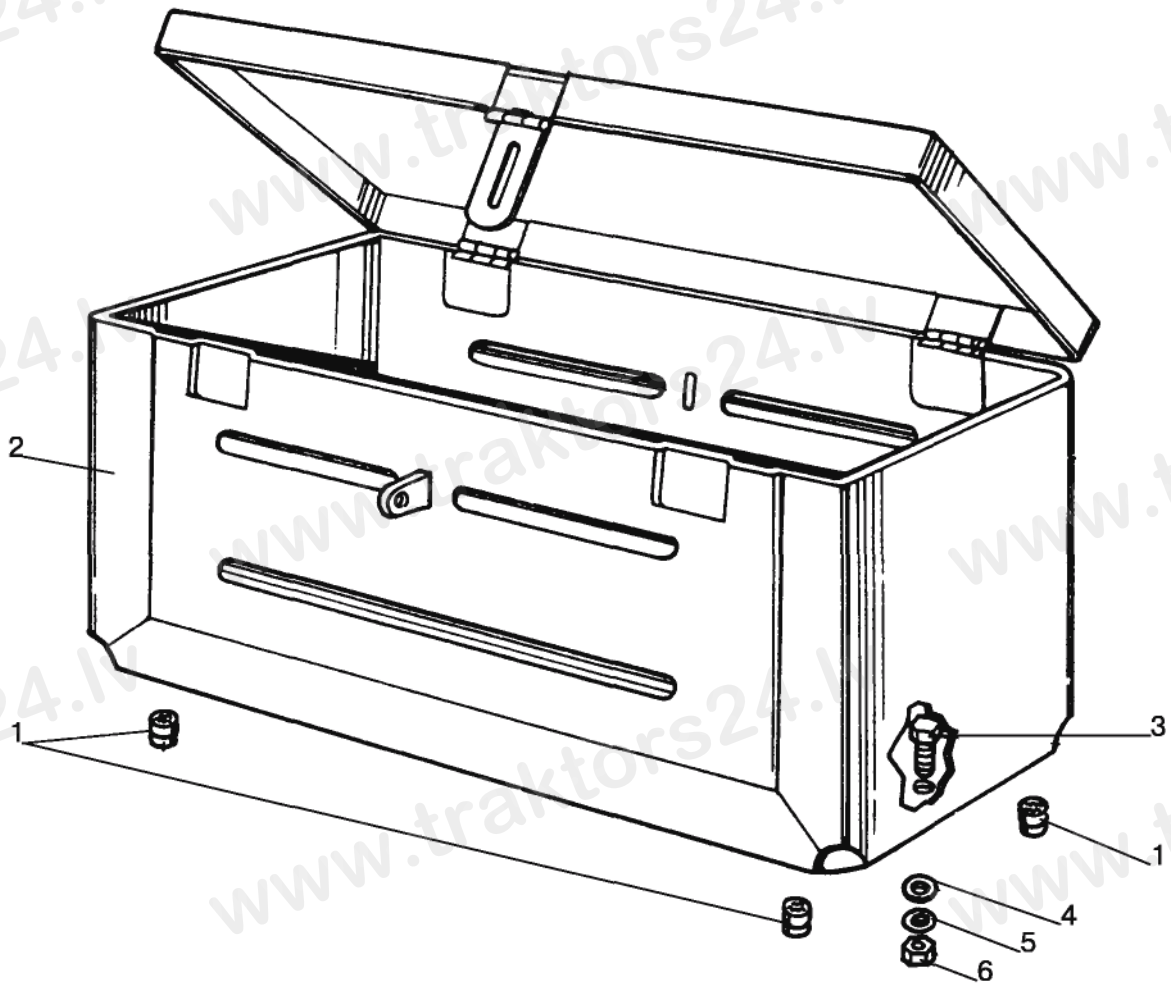


Рис. 39.3. Ящик инструментальный

Группа 39. Инструмент и принадлежности
Подгруппа 3919. Ящик инструментальный

№ рис.	№ поз.	№ узла или детали	Кол-во	Наименование
39.3	1	50-8400018	4	Буфер
	2	70-3919110	1	Ящик
	3	M8x16	2	Болт
	4	ШЧ 8	2	Шайба
	5	ШП 8	2	Шайба
	6	M8	2	Гайка

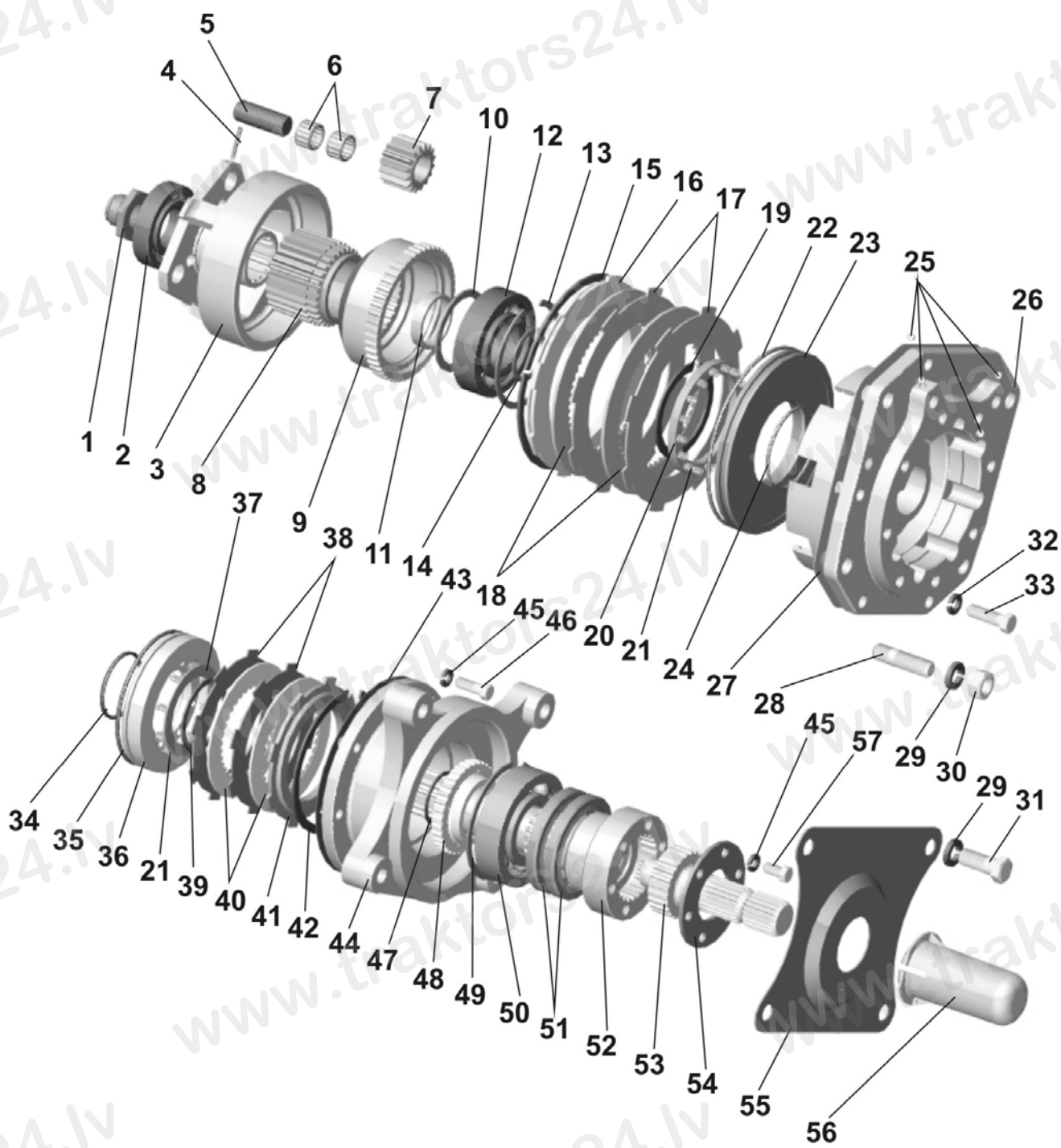


Рис. 42.1 Вал отбора мощности задний. Редуктор

**Группа 42. Отбор мощности
Подгруппа 4202. Вал отбора мощности задний**

№ рис.	№ поз.	№ узла или детали	Кол-во	Наименование
42.1		1025-4202010	1	Задний вал отбора мощности
		1025-4202020	1	Редуктор
		70-4202030-A	1	Шестерня коронная
	1	70-4202083-A	1	Гайка
	2	280A	1	Подшипник
	3	85-4202065	1	Водило
	4	70-4202431	3	Штифт
	5	70-4202026	3	Ось сателлита
	6	SKF K20x26x17	6	Подшипник
	7	70-4202024	3	Сателлит
	8	1025-4202036	1	Шестерня солнечная
	9	1025-4202037	1	Муфта
	10	2С 68	1	Кольцо
	11	1025-4202003	1	Втулка
	12	309К	1	Подшипник
	13	2С 100	1	Кольцо
	14	С 45	1	Кольцо
	15	8-1701392А	1	Кольцо
	16	80-1701379	1	Диск упорный
	17	80-1701384	2	Диск ведущий
	18	80-1701375	2	Диск ведомый ДМ 05
	19	С 80	1	Кольцо
	20	77-1601373	1	Опора пружины
	21	77-1601067	16	Пружина
	22	165-170-36-2-4	1	Кольцо
	23	1025-4202009	1	Поршень
	24	075-080-30-1-4	1	Кольцо
	25	7,144-60	4	Шарик
	26	1025-4202006	1	Корпус
	27	1025-4202001	1	Прокладка
	28	M16-3р/6gx45	4	Шпилька
	29	16 ОТ	8	Шайба
	30	M16	4	Гайка
	31	M16x40	4	Болт
	32	12 ОТ	5	Шайба
	33	M12x40	5	Болт
	34	059-065-36-2-4	1	Кольцо
	35	125-130-36-2-2	1	Кольцо
	36	1025-4202007	1	Поршень
	37	1025-4202008	5	Шайба
	38	86-1802032	2	Диск ведомый
	39	2С 65	1	Кольцо
	40	86-1802035-A	2	Диск ведущий
	41	86-1802034	1	Диск упорный
	42	С 135	1	Кольцо
	43	1025-4202004	1	Прокладка
	44	1025-4202011	1	Крышка
45	10 ОТ	14	Шайба	
46	M10x30	5	Болт	
47	2С 50	1	Кольцо	

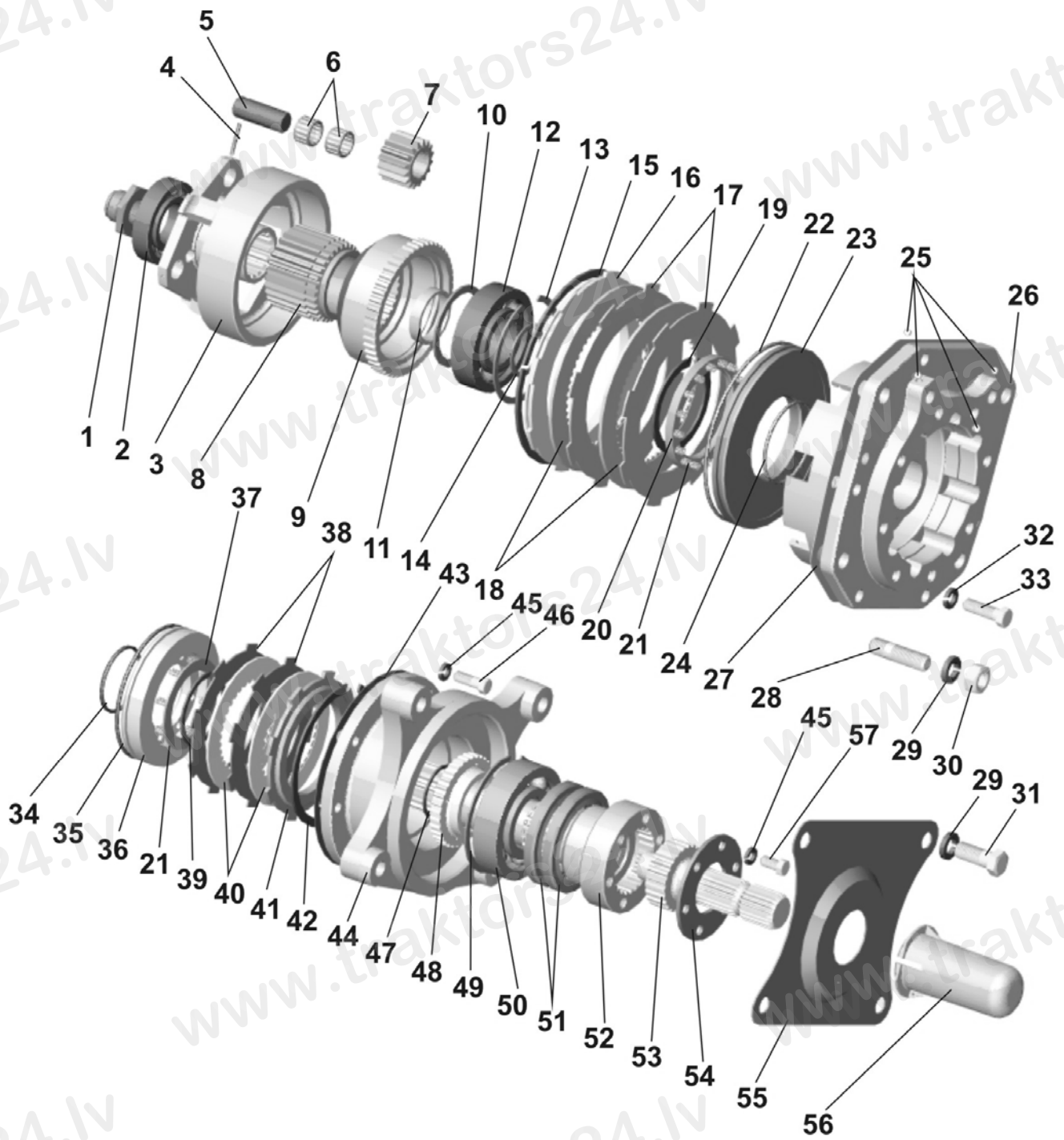


Рис. 42.1 Редуктор

Группа 42. Отбор мощности
Подгруппа 4202. Вал отбора мощности задний

№ рис.	№ поз.	№ узла или детали	Кол-во	Наименование
42.1	48	1025-4202013	1	Муфта
	49	2С 110	1	Кольцо
	50	60310А	1	Подшипник
	51	2.2-75x100-1	2	Манжета
	52	1025-4202012	1	Вал
	53	80-4202019-Б	1	Хвостовик (8 шлиц)
		80-4202019-Б-01*	1	Хвостовик (6 шлиц)
		80-4202019-Б-02*	1	Хвостовик (21 шлиц)
	54	80-4202081-А	1	Пластина
	55	1321-4212180	1	Плита
	56	50-4202065-А-01	1	Колпак
	57	M10x20	6	Болт

* По заказу

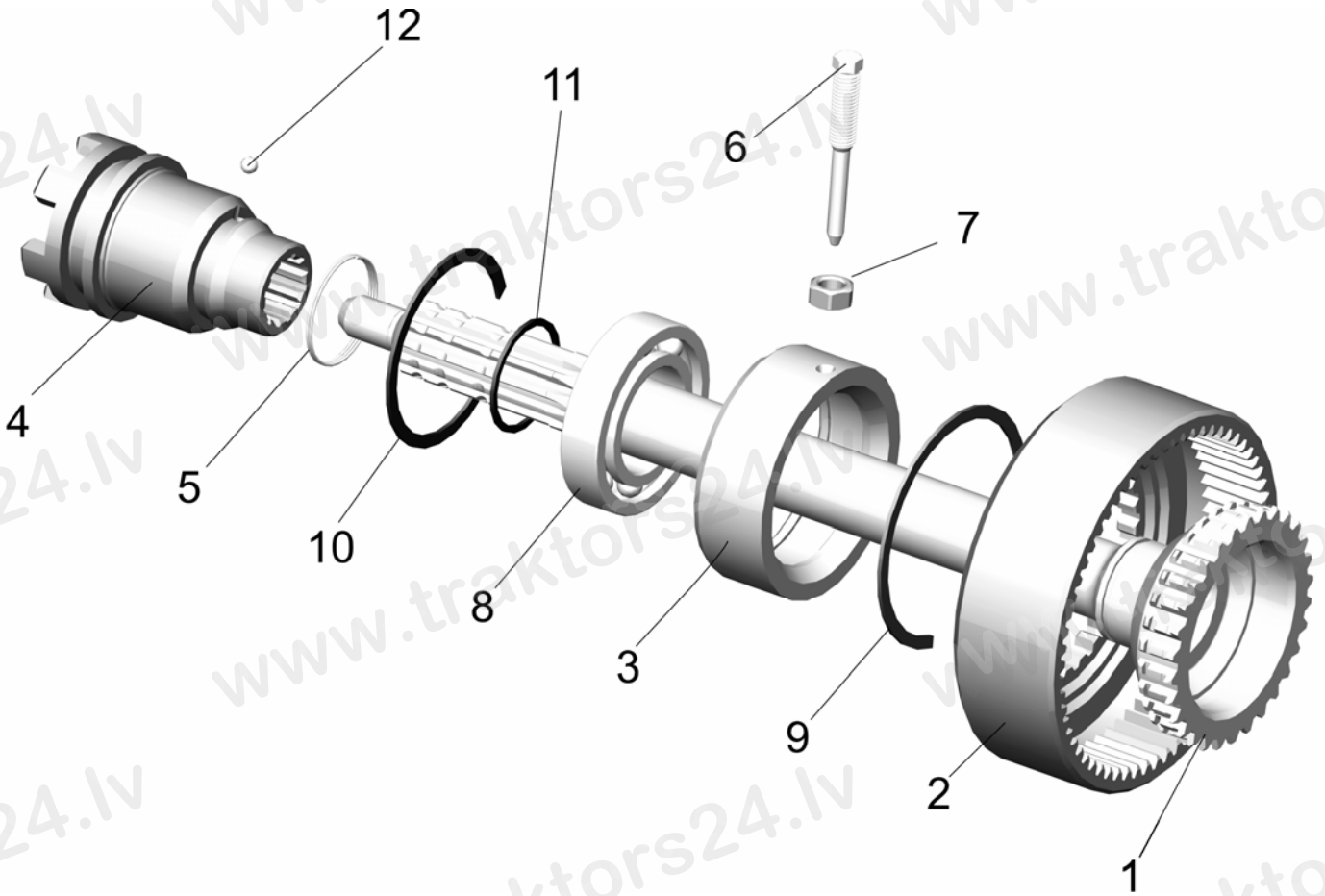


Рис. 42.2 Редуктор

Группа 42. Отбор мощности
Подгруппа 4202. Вал отбора мощности задний

№ рис.	№ поз.	№ узла или детали	Кол-во	Наименование
42.2	1	70-4202044-Б	1	Вал
	2	70-4202043	1	Шестерня коронная
	3	50-4202066-А	1	Стакан
	4	50-4202046-Б	1	Муфта переключения
	5	А61.03.002	1	Кольцо
	6	50-4202068	1	Винт
	7	М12х1,25	1	Гайка
	8	210 АУШ1	1	Подшипник
	9	2С 110	1	Кольцо
	10	2С 90	1	Кольцо
	11	2С 50	1	Кольцо
	12	7,938-100	1	Шарик

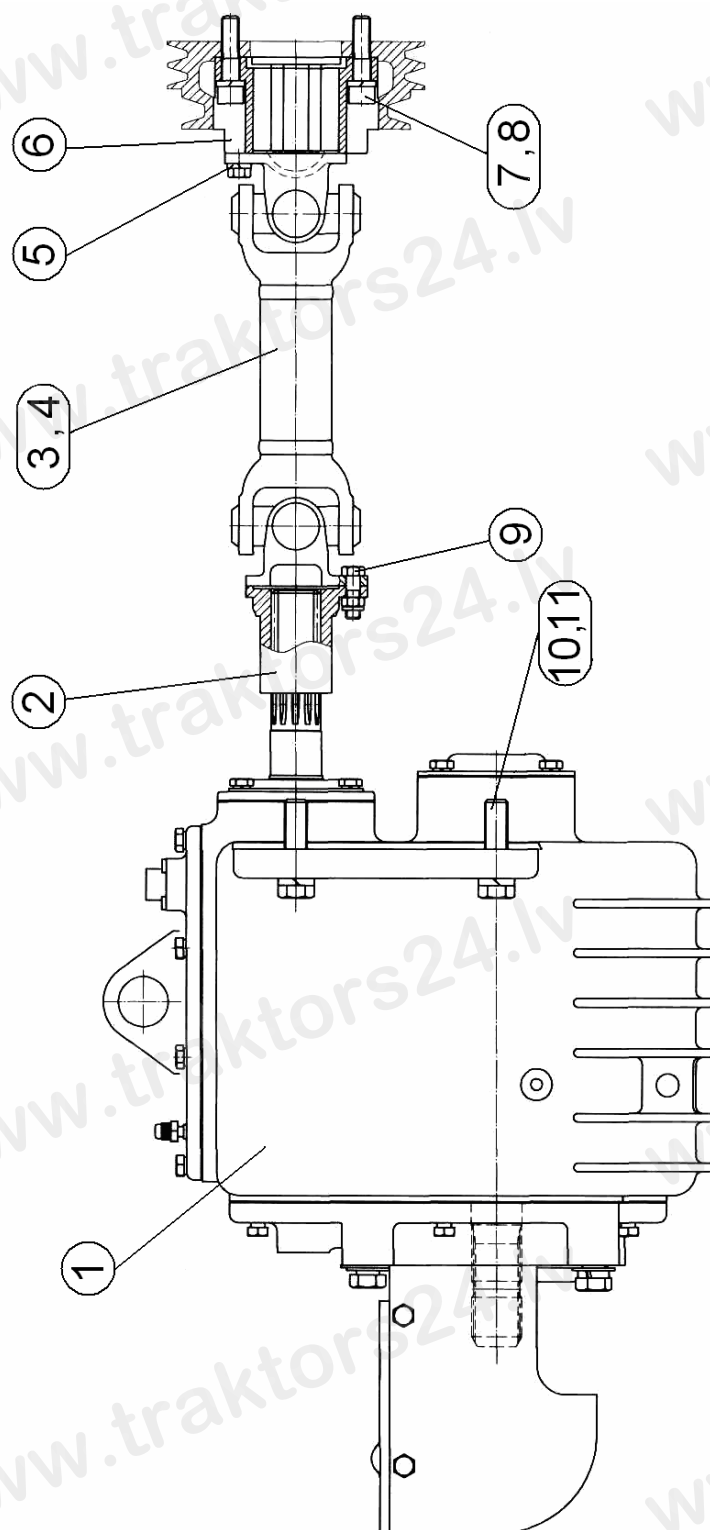


Рис. 42.3. Вал отбора мощности передний

Группа 42. Отбор мощности
Подгруппа 4209. Вал отбора мощности передний

№ рис.	№ поз.	№ узла или детали	Кол-во	Наименование
42.3	1	1522-4209025	1	Редуктор
	2	1522-4209017	1	Фланец
	3	1522-4209015	1	Вал
	4	1522-4209015-01	1	Вал
	5	ШП 10	4	Шайба
	6	1522-4209018	1	Проставка
	7	ВМ12х50	6	Винт
	8	ШП 12	6	Шайба
	9	52-2203012	8	Болт
	10	М16х60	4	Болт
	11	ШП 16	4	Шайба

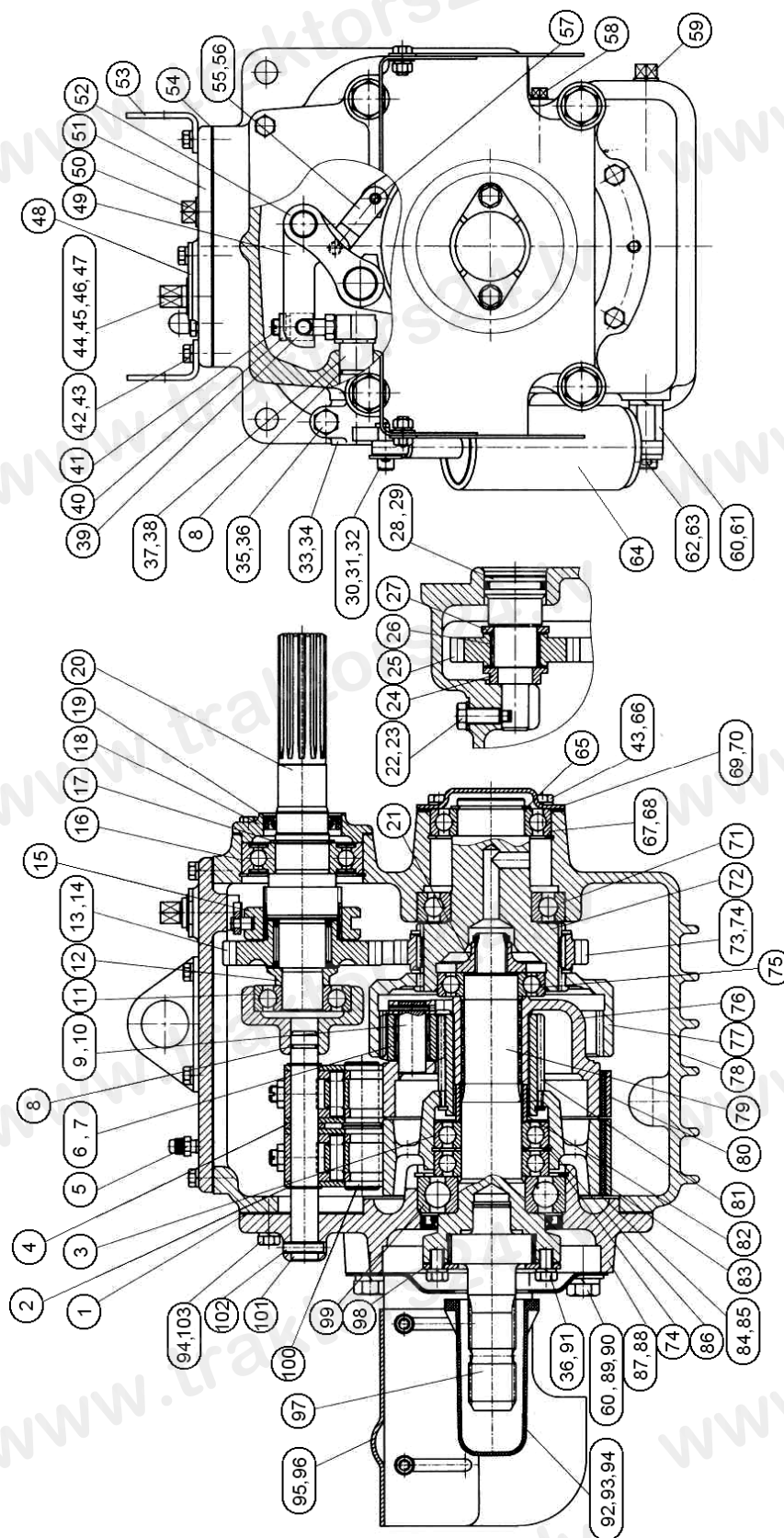


Рис. 42.4. Вал отбора мощности передний. Редуктор

Группа 42. Отбор мощности
Подгруппа 4209. Вал отбора мощности передний. Редуктор

№ рис.	№ поз.	№ узла или детали	Кол-во	Наименование
42.4		1522-4209025	1	Редуктор
	1	1521-4209042	1	Прокладка
	2	C204	2	Кольцо
	3	209A	2	Подшипник
	4	1521-4209076	1	Втулка
	5	«MINTOR» TSS0G-1/8"	1	Сапун
	6	70-4202024	3	Сателлит
	7	KK20x26x34E	3	Подшипник
	8	021-025-25-1-4	1	Кольцо
	9	70-4202026	3	Ось сателлита
	10	4x30	3	Штифт
	11	6-180306A1	1	Подшипник
	12	1521-4209031	1	Шайба
	13	1521-4209028	1	Шестерня
	14	464906E	2	Подшипник
	15	1521-4209029	1	Втулка
	16	180308AC23	1	Подшипник
	17	C40	1	Кольцо
	18	1522-4209060	1	Крышка
	19	2.2-38x58-1	1	Манжета
	20	1522-4209027	1	Вал
	21	70-4202083-A	2	Гайка
	22	50-1702046-A	1	Болт
	23	1521-4209044	1	Шайба
	24	1521-4209034	1	Втулка
	25	1521-4209033	1	Шестерня
	26	464607E	1	Подшипник
	27	1521-4209036	1	Шайба
	28	1521-4209032	1	Ось
	29	038-046-46-1-4	1	Кольцо
	30	12x32	1	Палец
	31	3,2x18	1	Шплинт
	32	ШЧ 8	2	Шайба
	33	50-3503063	1	Ступица
	34	1521-4209066	1	Пластина
	35	M12x35	1	Болт
	36	ШП 12	1	Шайба
	37	1521-4209040	1	Рычаг
	38	CШ6x11	1	Шпонка
	39	1522-4209084	2	Гайка
	40	1522-4209082	2	Палец
	41	1522-4209083	2	Винт
	42	M8x25	14	Болт
	43	ШП 8	18	Шайба
	44	1521-4209086	1	Валик
	45	1521-4209087	1	Пластина
	46	70-1601114	1	Штифт
	47	017-022-30-1-4	1	Кольцо
	48	1521-4209056	1	Пластина
	49	1521-4209081	2	Рычаг
	50	ПК КГ 3/4"	1	Пробка
	51	1522-4209057	1	Крышка
	52	2522-4209149	4	Стяжка
53	80-4608073	2	Кронштейн	

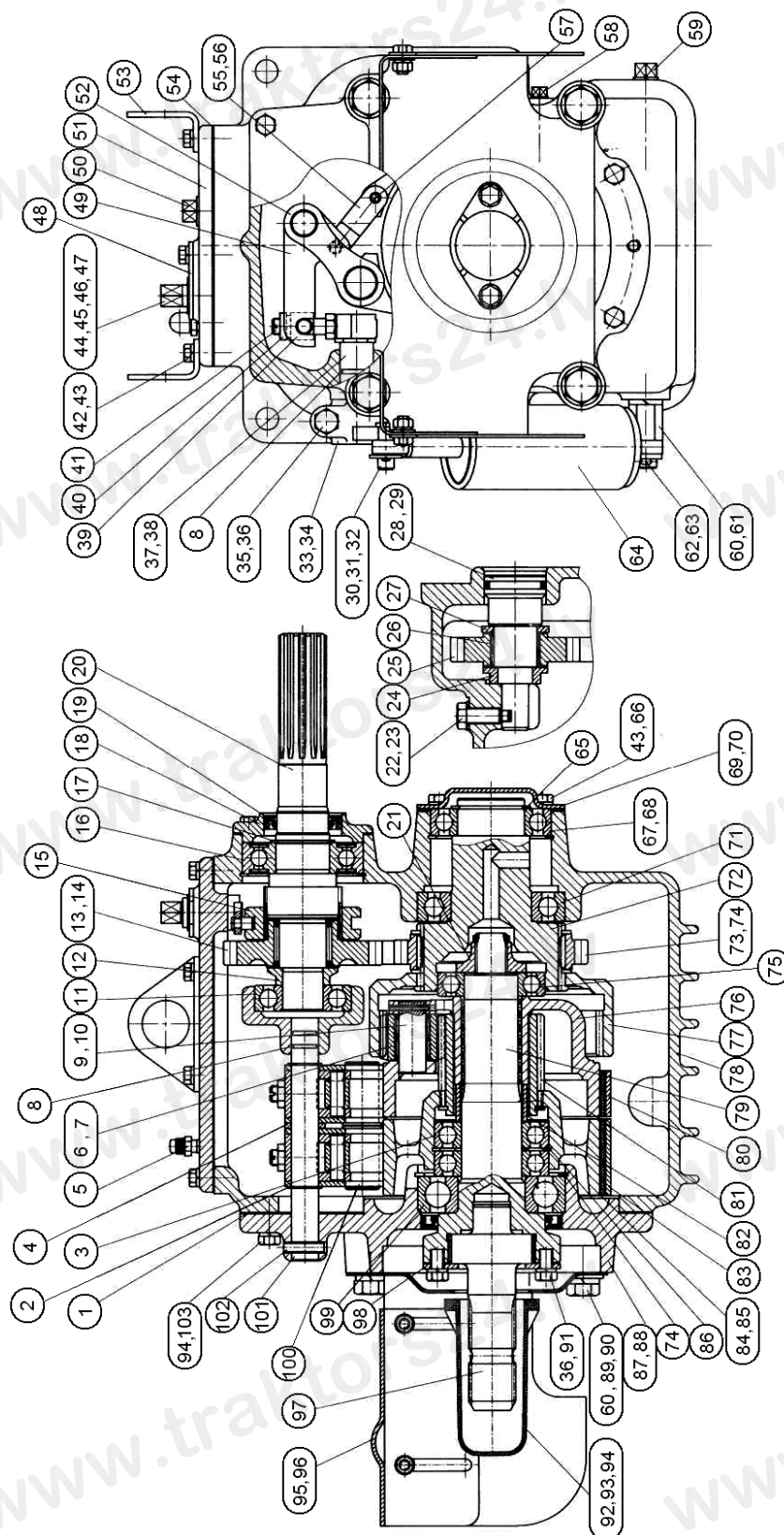


Рис. 42.4. Вал отбора мощности передний. Редуктор

Группа 42. Отбор мощности
Подгруппа 4209. Вал отбора мощности передний. Редуктор

№ рис.	№ поз.	№ узла или детали	Кол-во	Наименование
42.4	54	1522-4209041	1	Прокладка
	55	1521-4209078	2	Стяжка
	56	2.10x35	1	Штифт
	57	ШЦК8x36	1	Штифт
	58	КГ 1/8"	1	Пробка
	59	ПК КГ 3/8"	1	Пробка
	60	ШП 16	5	Шайба
	61	1521-4209037	1	Болт
	62	3,2x18	1	Шплинт
	63	ШЧ 16	1	Шайба
	64	80-4216100	1	Цилиндр
	65	2С50	2	Кольцо
	66	М8x20	4	Болт
	67	210 АУШ1	1	Подшипник
	68	2С90	2	Кольцо
	69	1521-4209038	1	Крышка
	70	1521 -4209039	2	Прокладка
	71	212 АУШ1	1	Подшипник
	72	1522-4209046	1	Вал
	73	1521-4209047	1	Шестерня
	74	2С110	3	Кольцо
	75	208А	1	Подшипник
	76	85-4202065	1	Водило
	77	70-4202043	1	Шестерня коронная
	78	1522-4209026	1	Корпус
	79	80-4202017-Б	1	Вал
	80	2522-4209125-01	1	Лента
	81	70-4202032	1	Шестерня солнечная
	82	70-4202077	1	Втулка
	83	2522-4209125	1	Лента
	84	85-4202033	1	Барабан
	85	2С68	1	Кольцо
	86	2С85	1	Кольцо
87	1521-4209071	1	Крышка	
88	2.2-80x105-1	1	Манжета	
89	М16x32	4	Болт	
90	ШЧ 16	2	Шайба	
91	М10x18	7	Болт	
92	80-4202101	1	Колпак	
93	М8x16	2	Болт	
94	ШП 10	11	Шайба	
95	2022-4209200	1	Ограждение	
96	ШЧ 12	2	Шайба	
97	80-4202019-Б-02	1	Хвостовик	
98	80-4202081-А	1	Пластина	
99	60310А	1	Подшипник	
100	2522-4209148	2	Палец	
101	1521-4209072	1	Ось	
102	А8x30.65Г	1	Штифт	
103	М10x25	6	Болт	

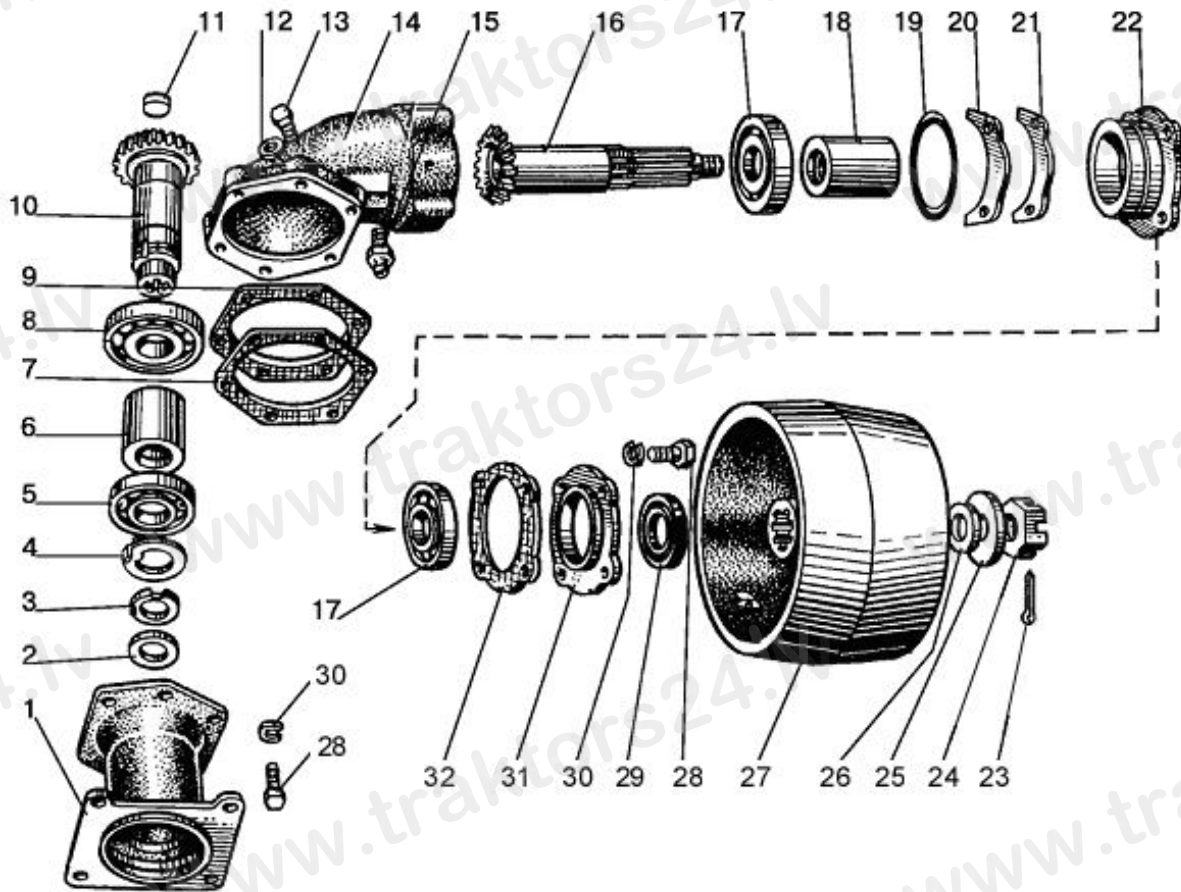


Рис. 42.5. Шкив приводной

**Группа 42. Отбор мощности
Подгруппа 4211. Шкив приводной**

№ рис.	№ поз.	№ узла или детали	Кол-во	Наименование
42.5		40-4211010-01	1	Приводной шкив 8-шлицевой (1-34)
		40-4211035	1	Корпус (12-22, 30-34)
		40-4211040	1	Вал (3-6, 8, 10, 11)
		40-4211050	1	Рукав (1-6, 8, 10, 11)
		40-4211065	1	Вал (16-18, 22)
	1	40-4211052	1	Рукав
	2	2.2-50x70-1 (КФА 50x70)	1	Манжета
	3	40-4211043	1	Гайка
	4	36-1701061	1	Шайба
	5	211 АУШ1	1	Подшипник
	6	40-4211047	1	Втулка
	7	40-4211079	1	Прокладка
	8	311А	1	Подшипник
	9	40-4211081	1	Прокладка
	10	40-4211045	1	Вал
	11	40-4211082	1	Заглушка
	12	КГ ^{3/8}	1	Пробка
	13	КГ ^{3/4}	2	Пробка
	14	40-4211037	1	Корпус
	15	СУ-1/8"-А	1	Сапун
	16	40-4211071	1	Вал-шестерня
	17	408	2	Подшипник
	18	40-4211072	1	Втулка
	19	120-125-30-1-4	1	Кольцо
	20	36-4211054Б	6	Прокладка (0,5мм)
	21	36-4211055	8	Прокладка (0,2мм)
	22	36-4211048	1	Стакан
	23	4x36	1	Шплинт
	24	M20x1,5	1	Гайка
	25	40-3502084	1	Шайба
	26	40-3502083	1	Прокладка
	27	40-4211075	1	Шкив в сборе
28	M12x40	6	Болт	
29	2.2-65x90-1	1	Манжета	
30	ШП 12	6	Шайба	
31	36-4211073	1	Гнездо	
32	36-4211057	1	Прокладка	

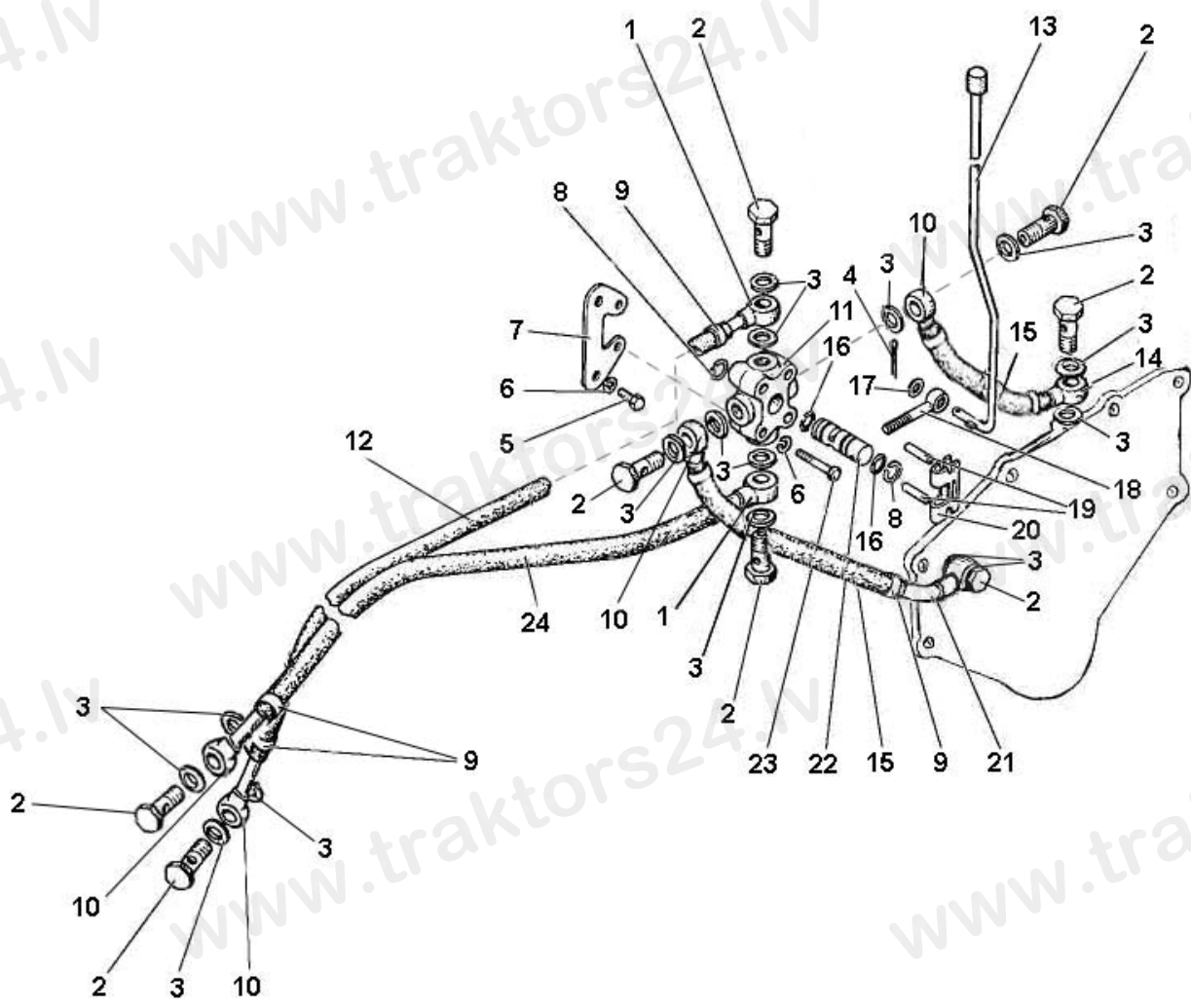


Рис. 42.6. Управление задним валом отбора мощности (для сухих тормозов)

Группа 42. Отбор мощности
Подгруппа 4216. Управление задним валом отбора мощности

№ рис.	№ поз.	№ узла или детали	Кол-во	Наименование
42.6		1025-4216005	1	Управление задним ВОМ
	1	85-4216135	2	Маслопровод
	2	Д18-051	8	Болт
	3	Д18-055-А или РМ14	16	Кольцо
	4	3,2x18.019 ГОСТ 397-79	1	Шплинт
	5	М6-6gx16.88.35.019 ГОСТ 7798-70	2	Болт
	6	6Т ОСТ 37.001.115-75	4	Шайба
	7	85-4216127	1	Пластина
	8	С16 ГОСТ 13940-86	2	Кольцо
	9	"НОРМА" TORRO 12- 20/9-С6W	8	Хомут
	10	Ф80-3407720	4	Маслопровод
	11	85-4216121	1	Корпус
	12	1221-4216104	1	Рукав 10x18,5-1,6 ГОСТ10362-76 L=(1200±10)мм
	13	85-4216142	1	Тяга
	14	1221-4216055	1	Наконечник
	15	1221-4216016	2	Рукав 10x18,5-1,6 ГОСТ10632-76 L=(300±10) мм
	16	012-016-25-2-4 ГОСТ 18829-73/ГОСТ 9833-73	2	Кольцо
	17	С 8.01.019 ГОСТ 11371- 78	1	Шайба
	18	85-4216123	1	Рычаг
	19	А.6x30.65Г ГОСТ 14229- 93	2	Штифт
	20	85-4216124	1	Стопор
	21	1221-4216035	1	Наконечник
	22	85-4216122	1	Золотник
	23	М6-6gx40.88.35.019 ГОСТ 7795-70	2	Болт
24	1221-4216101	1	Рукав 10x18,5-1,6 ГОСТ10362-76 L=(1000±10)мм	

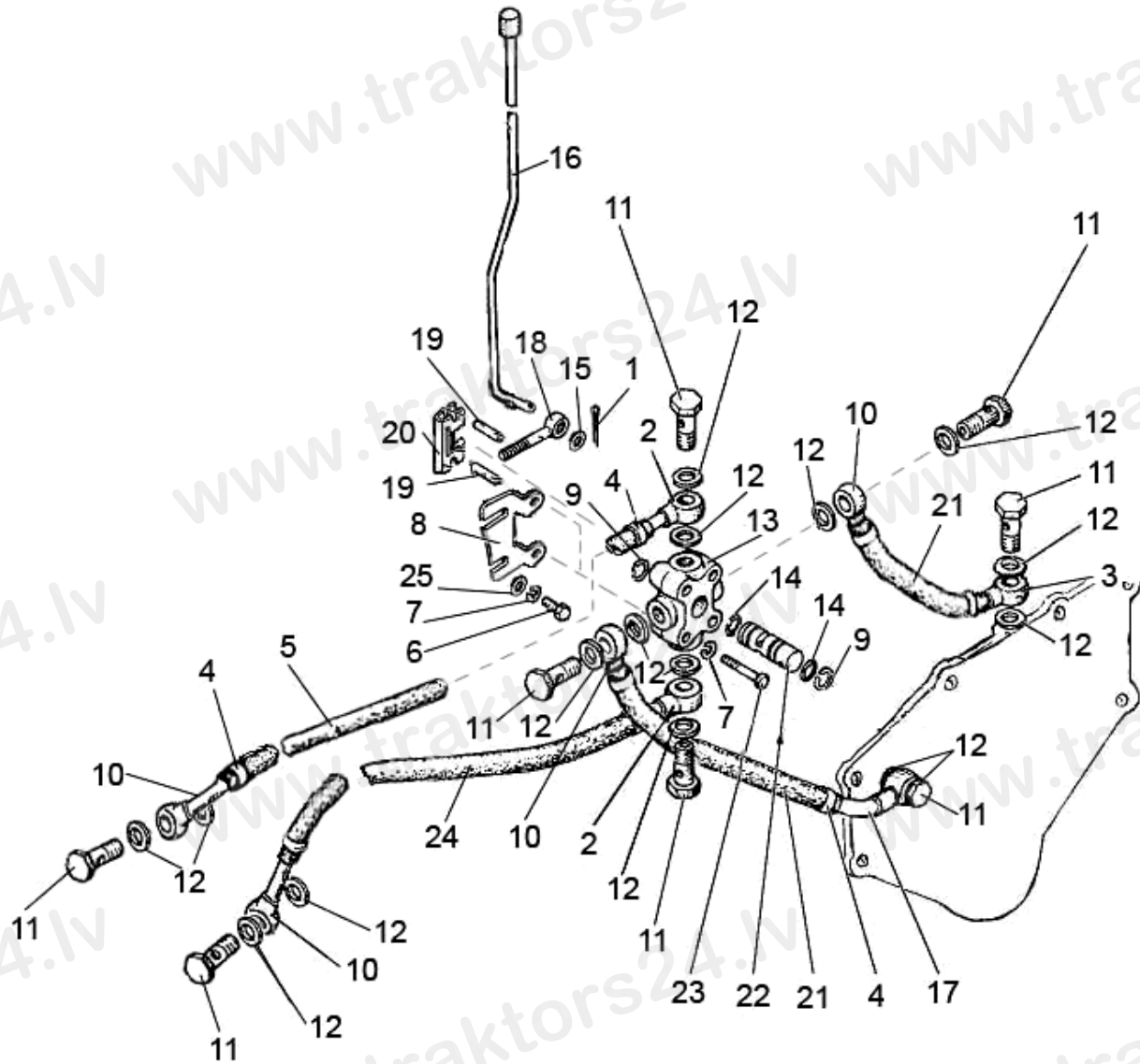


Рис. 42.7. Управление задним валом отбора мощности (для мокрых тормозов)

Группа 42. Отбор мощности
Подгруппа 4216. Управление задним валом отбора мощности

№ рис.	№ поз.	№ узла или детали	Кол-во	Наименование
42.7		1025-4216005-01	1	Управление задним ВОМ
	1	3,2x18.019 ГОСТ 397-79	1	Шплинт
	2	85-4216135	2	Маслопровод
	3	1221-4216055	1	Наконечник
	4	"НОРМА" TORRO 12-20/9-C6W	8	Хомут
	5	1221-4216104	1	Рукав10x18,5-1,6 ГОСТ10362-76 L=(1200±10) мм
	6	M6-6gx16.88.35.019 ГОСТ 7798-70	2	Болт
	7	6Т ОСТ 37.001.115-75	4	Шайба
	8	1221M-4216011	1	Кронштейн
	9	C16 ГОСТ 13940-86	2	Кольцо
	10	Ф80-3407720	4	Маслопровод
	11	Д18-051	8	Болт
	12	Д18-055А или РМ14	16	Кольцо
	13	85-4216121	1	Корпус
	14	012-016-25-2-4 ГОСТ 18829-73/ГОСТ9833-73	2	Кольцо
	15	C 8.01.019 ГОСТ 11371-78	1	Шайба
	16	1221M-4216012	1	Тяга
	17	1221-4216035	1	Наконечник
	18	85-4216123	1	Рычаг
	19	A.6x30.65Г ГОСТ 14229-93	2	Штифт
	20	85-4216124	1	Стопор
	21	1221-4216016	2	Рукав10x18,5-1,6 ГОСТ10362-76 L=(300±10) мм
	22	85-4216122	1	Золотник
	23	M6-6gx40.88.35.019 ГОСТ 7795-70	2	Болт
	24	1221-4216101	1	Рукав10x18,5-1,6 ГОСТ10362-76 L=(1100±10) мм
25	C 6.01.019 ГОСТ 11371-78	2	Шайба	

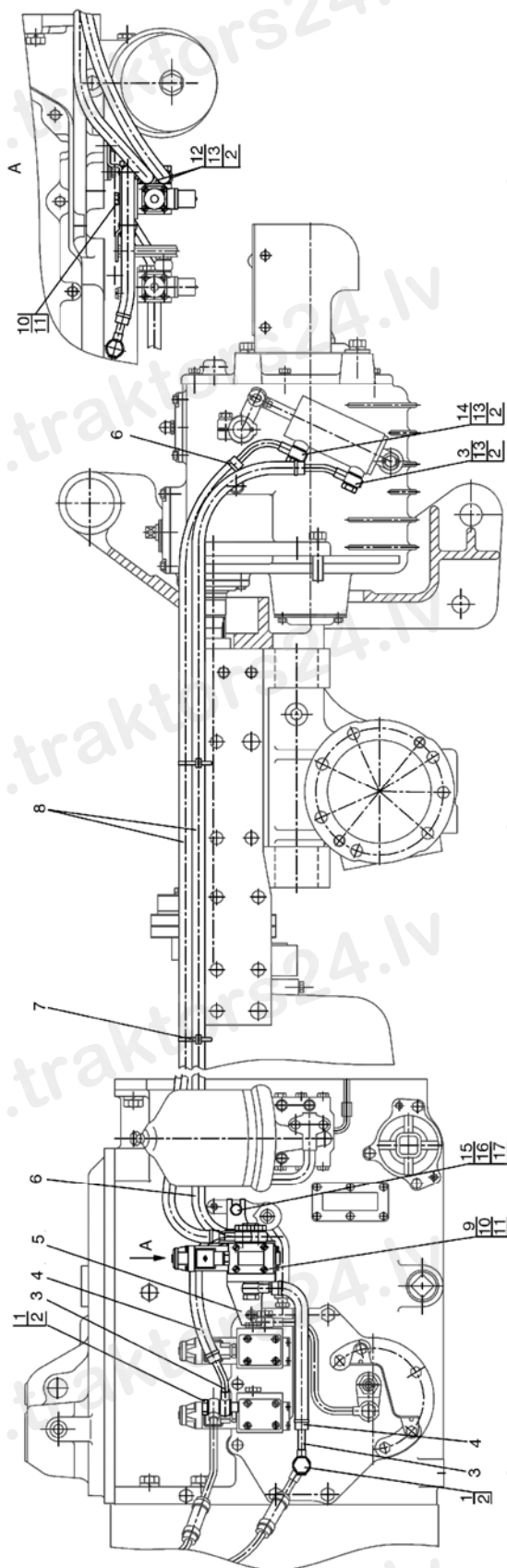


Рис. 42.8. Управление передним валом отбора мощности

Группа 42. Отбор мощности
Подгруппа 4216. Управление передним валом отбора мощности

№ рис.	№ поз.	№ узла или детали	Кол-во	Наименование
42.8		1523-4218010	1	Управление передним ВОМ
	1	240-1111103	2	Болт
	2	Д18-055-А	6	Кольцо уплотнительное
	3	1221-4216035	3	Наконечник
	4	1221-4218014	2	Рукав
	5	1221-4216253	1	Кронштейн
	6	12-20/9-CGW	2	Хомут «Норма» TORRO
	7	80-3723045-01	4	Манжета
	8	1221-4218016	2	Рукав
	9	1221-4216180	1	Плита с распределителем
	10	M8x20	2	Болт
	11	ШП 8	2	Шайба
	12	Ф80-3407720	4	Маслопровод
	13	Д18-051	6	Болт
	14	1221-4216055	1	Наконечник
	15	M10x20	1	Болт
	16	ШЧ 10	1	Шайба
17	ШП 10	1	Шайба	

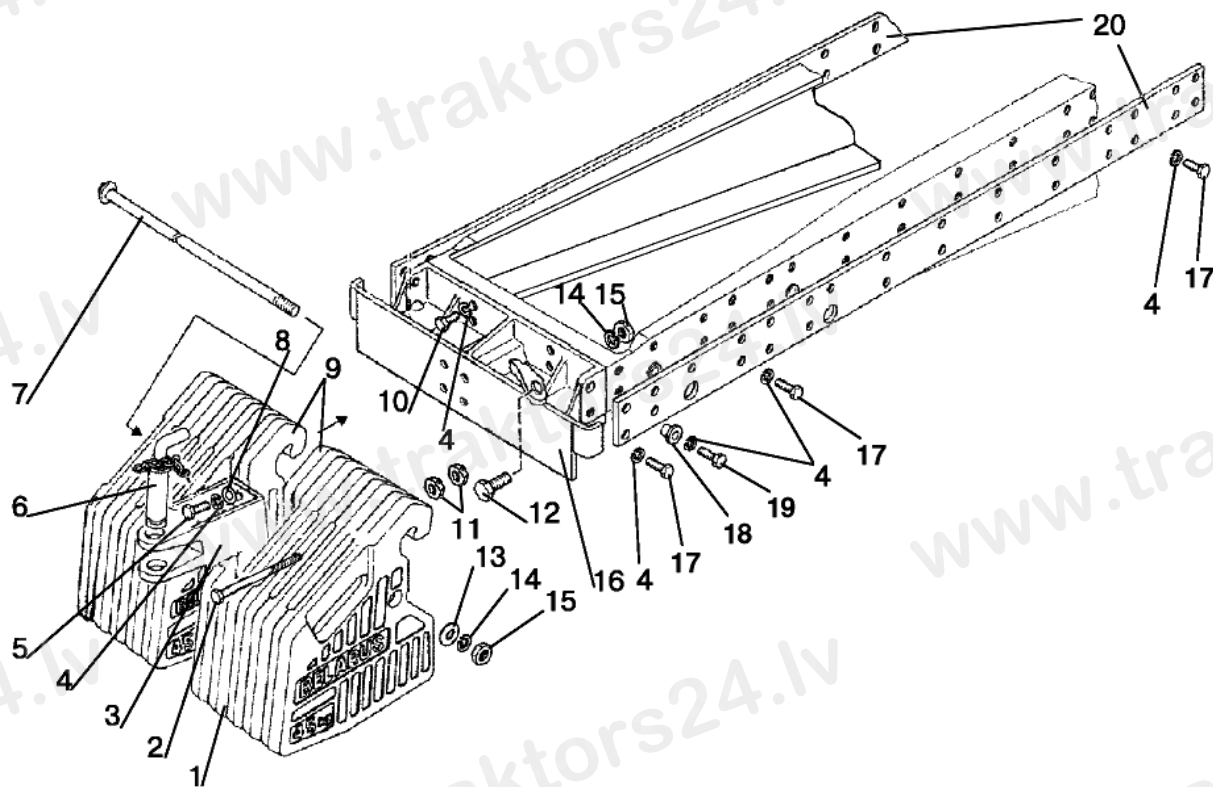


Рис. 42.9. Балласт

Группа 42. Отбор мощности
Подгруппа 4235. Балласт

№ рис.	№ поз.	№ узла или детали	Кол-во	Наименование
42.9	1	80-4235011-А	8	Груз (45 кг)
	2	1025-4235012	2	Болт
	3	85-4235025-Б	1	Проушина
	4	ШП 16	46	Шайба
	5	M16x45	2	Болт
	6	70-4235030	1	Шкворень
	7	1025-4235015-01	1	Струна
	8	ШЧ 16	2	Шайба
	9	1521-4235011-А	2	Груз (40 кг)
	10	M16x40	4	Болт
	11	M18	4	Гайка
	12	70-4605036	2	Болт
	13	40-3502084	1	Шайба
	14	ШП 20	3	Шайба
	15	M20	3	Гайка
	16	1521-4235020	1	Кронштейн
	17	M16x50	38	Болт
	18	1521-4535029	2	Втулка
	19	M16x60	2	Болт
	20	1222-4235012	2	Пластина

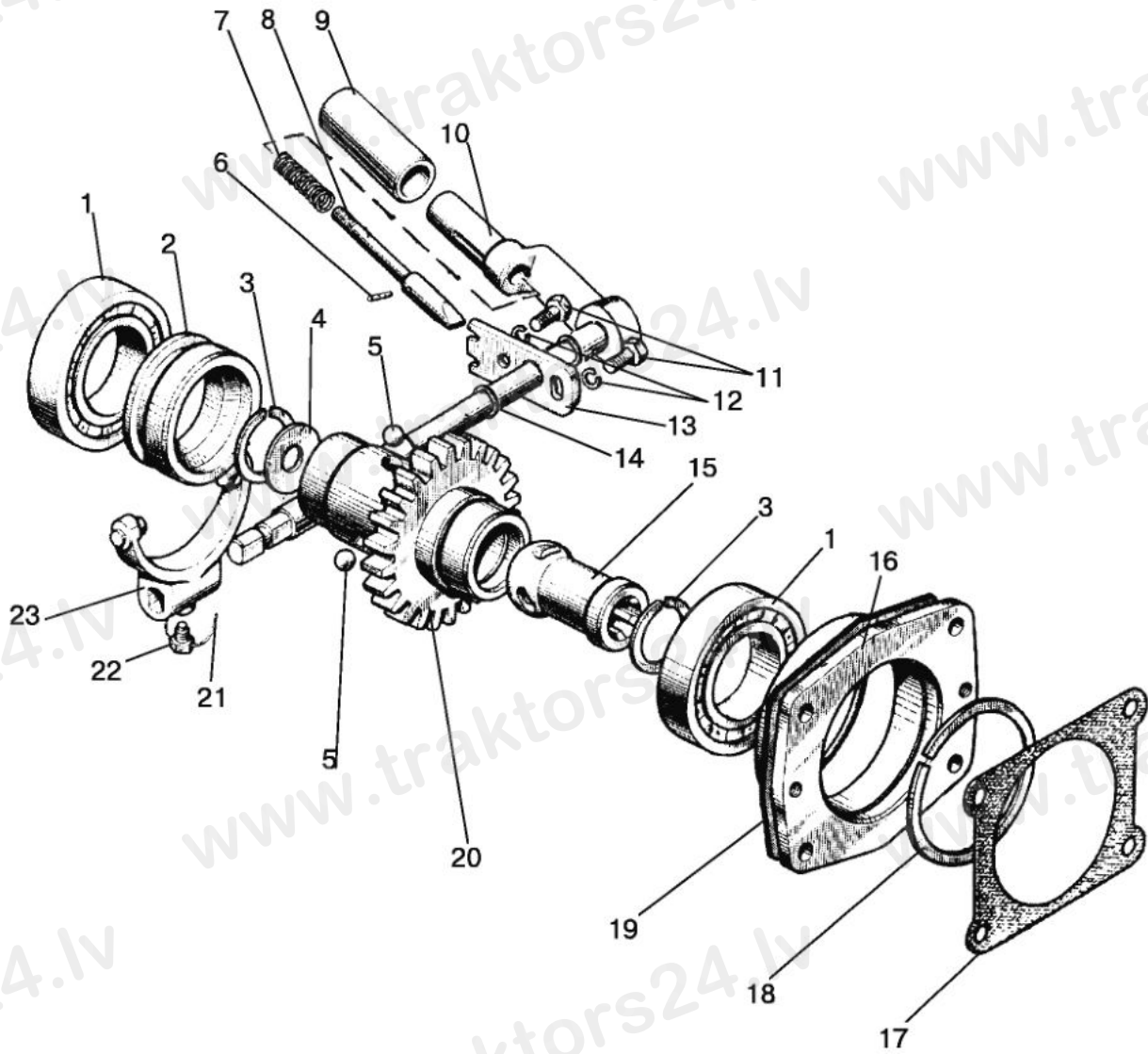


Рис. 46.1. Привод насоса

**Группа 46. Гидросистема отдельно-агрегатная
Подгруппа 4604. Привод насоса**

№ рис.	№ поз.	№ узла или детали	Кол-во	Наименование
46.1		85-4604010	1	Привод насоса (1-5, 11-14, 16-24)
		36-1022070-Б	1	Рукоятка (6-10, 15)
	1	210А	2	Подшипник
	2	85-4604017	1	Муфта
	3	В40	2	Кольцо
	4	70-1108179	1	Шайба
	5	11,113-100	3	Шарик
	6	4С ₃ х16	1	Штифт
	7	36-1022074	1	Пружина
	8	36-1022073	1	Фиксатор
	9	36-1022072	1	Стакан
	10	85-4604010-Б	1	Рукоятка
	11	М8х16	2	Болт
	12	ШП 8	2	Шайба
	13	50-4604044	1	Пластина
	14	013-017-25-1-4	1	Кольцо
	15	85-4604012	1	Втулка
	16	50-4604036-А	1	Стакан
	17	36-1022054-А	1	Прокладка
	18	2В90	1	Кольцо
	19	70-4604037	1	Прокладка
	20	85-4604011	1	Шестерня
	21	1,0х150	1	Проволока
22	50-4604046	1	Болт	
23	85-4604030	1	Вилка	

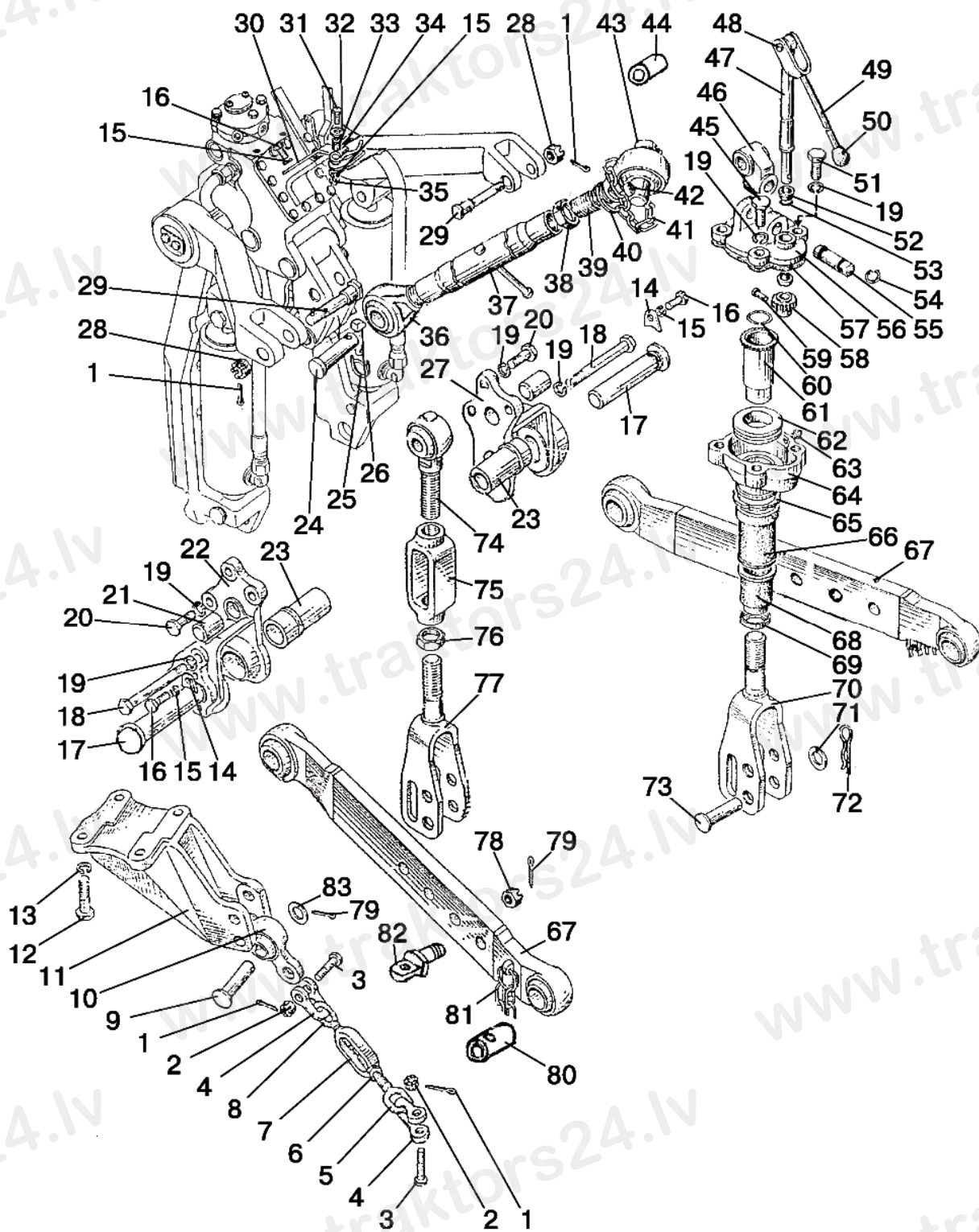


Рис. 46.2. Навесное устройство с гидроподъемником

Группа 46. Гидросистема отдельно-агрегатная
Подгруппа 4605. Навесное устройство с гидроподъемником

№ рис.	№ поз.	№ узла или детали	Кол-во	Наименование
46.2		1220-4605510-05	1	Заднее навесное устройство (1-83)
		1220-4605120	2	Стяжка (1-8, 10)
		1223-4605530-04	2	Тяга (67, 78, 79, 81, 82)
		1220-4605590	1	Тяга верхняя (36-43)
		1220-4605610-01	2	Раскос (19, 45-66, 68-70)
		1220-4605670	1	Кронштейн (16, 30-35)
		1220-4605695	1	Винт (39-43)
		1220-4605612-01	1	Раскос (74-77) (по заказу)
	1	4x36	6	Шплинт
	2	M16	4	Гайка
	3	1220-4605104	4	Болт
	4	1220-4605107	4	Серьга
	5	1220-4605102	2	Винт
	6	M24	2	Гайка
	7	1220-4605103	2	Стяжка
	8	1220-4605102-01	2	Винт (ЛН)
	9	Ф50-4605084	2	Палец
	10	1220-4605105	2	Серьга
	11	1220-4605091-Б1	1	Кронштейн правый
		1220-4605091-Б1-01	1	Кронштейн левый
	12	680-2707024	8	Болт
	13	ШП 20	8	Шайба
	14	1220-4605504	2	Пластина
	15	ШП 12	5	Шайба
	16	M12x25	4	Болт
	17	1220-4605503	2	Палец
	18	80-2800016-01	2	Болт
	19	ШП 16	16	Шайба
	20	1220-4605506	6	Болт
	21	1220-4605507	2	Штифт
	22	1220-4605501-01	1	Кронштейн
	23	1220-4605502	2	Втулка
	24	A61.10.001-02	1	Палец
	25	A61.05.004	1	Кольцо
	26	A61.05.005	1	Чека
	27	1220-4605501	1	Кронштейн
	28	M20x1,5	2	Гайка
	29	142-4605076 или 921-4605076	2	Палец
	30	1220-4605675	1	Кронштейн
	31	M12x35	1	Болт
	32	ШЧ 12	1	Шайба
	33	50-4605069	1	Втулка
34	A61.07.002	1	Пружина	
35	M12	1	Гайка	
36	A61.02.100-03	1	Винт	
37	A61.03.100	1	Труба	
38	A61.02.003	1	Контргайка	
39	1220-4605570	1	Винт с шарниром Ø 32 (3 кат)	
	A61.02.100-04	1	Винт с шарниром Ø 22,5	
	A61.02.100-05	1	Винт с шарниром Ø 25,7 (2 кат)	
40	A61.03.002	2	Кольцо	
41	A61.08.001-03	2	Цепочка (7 звеньев)	
42	A61.05.100-05	1	Чека с кольцом	

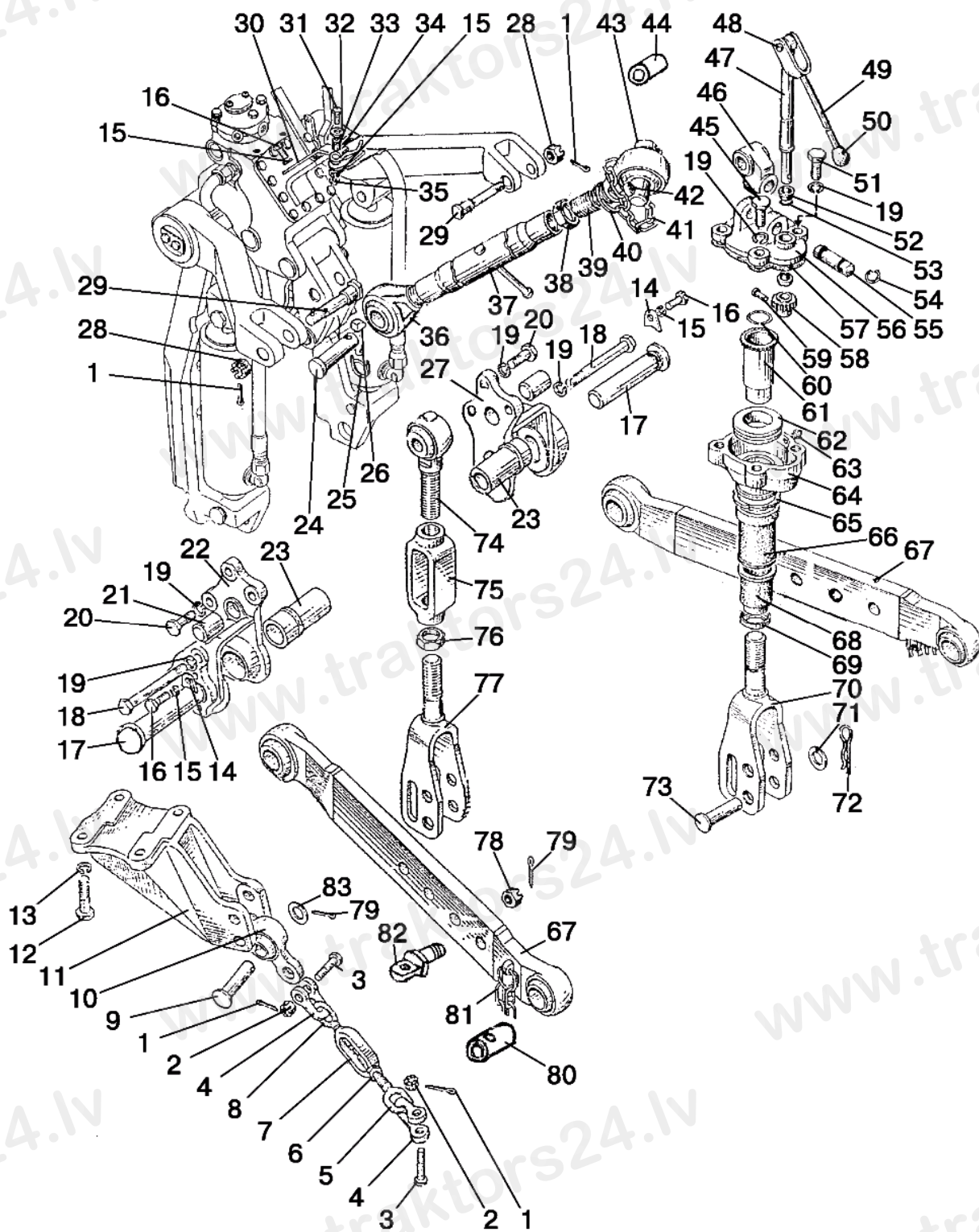


Рис. 46.2. Навесное устройство с гидроподъемником

Группа 46. Гидросистема отдельно-агрегатная
Подгруппа 4605. Навесное устройство с гидроподъемником

№ рис.	№ поз.	№ узла или детали	Кол-во	Наименование
46.2	43	1220-4605693	1	Палец Ø 31,75 (3 кат)
		A61.02.001-01	1	Палец Ø 25 (2 кат)
		A61.02.001-02	1	Палец Ø 22
	44	1220-4605557	1	Втулка переходная на 2 кат.
	45	M16x40	4	Болт
	46	1220-4605668-Б	2	Серьга
	47	A61.01.600	2	Вал
	48	A61.01.016-Б	2	Ось
	49	A61.01.400	2	Вилка
	50	A61.01.014	2	Рукоятка
	51	142-4605408	4	Болт
	52	A61.01.017	4	Втулка
	53	016-021-30-2-4	2	Кольцо
	54	142-4605031	4	Кольцо
	55	142-4605404-Б	2	Палец
	56	142-4605418-Б	2	Крышка
	57	142-4605421	2	Прокладка
	58	142-4605413	2	Шестерня
	59	A61.01.005	2	Ось
	60	142-4605403	2	Ограничитель
	61	142-4605425	2	Труба
	62	8110	2	Подшипник
	63	1.3.Ц6.xp	2	Масленка
	64	142-4605415	2	Корпус
	65	142-4605402	2	Втулка
	66	142-4605407	2	Труба
	67	1223-4605530-04	2	Тяга
	68	142-4605408	2	Колпак
	69	142-4605401	2	Ограничитель
	70	1220-4605615	2	Вилка
	71	50-3503071	2	Шайба
	72	A61.07.001	2	Шплинт пружинный
	73	1220-4605084-01	2	Палец
74	1220-4605075	1	Винт	
75	1220-4605422	1	Стяжка	
76	1220-4605424	1	Контргайка	
77	1220-4605620-Б	1	Вилка	
78	70-4605316	2	Гайка	
79	5x36	2	Шплинт	
80	1220-4605558	2	Втулка переходная на 2 кат.	
81	A61.05.100	2	Чека	
82	1220-4605108	2	Проушина	
83	ШЧ 16	2	Шайба	

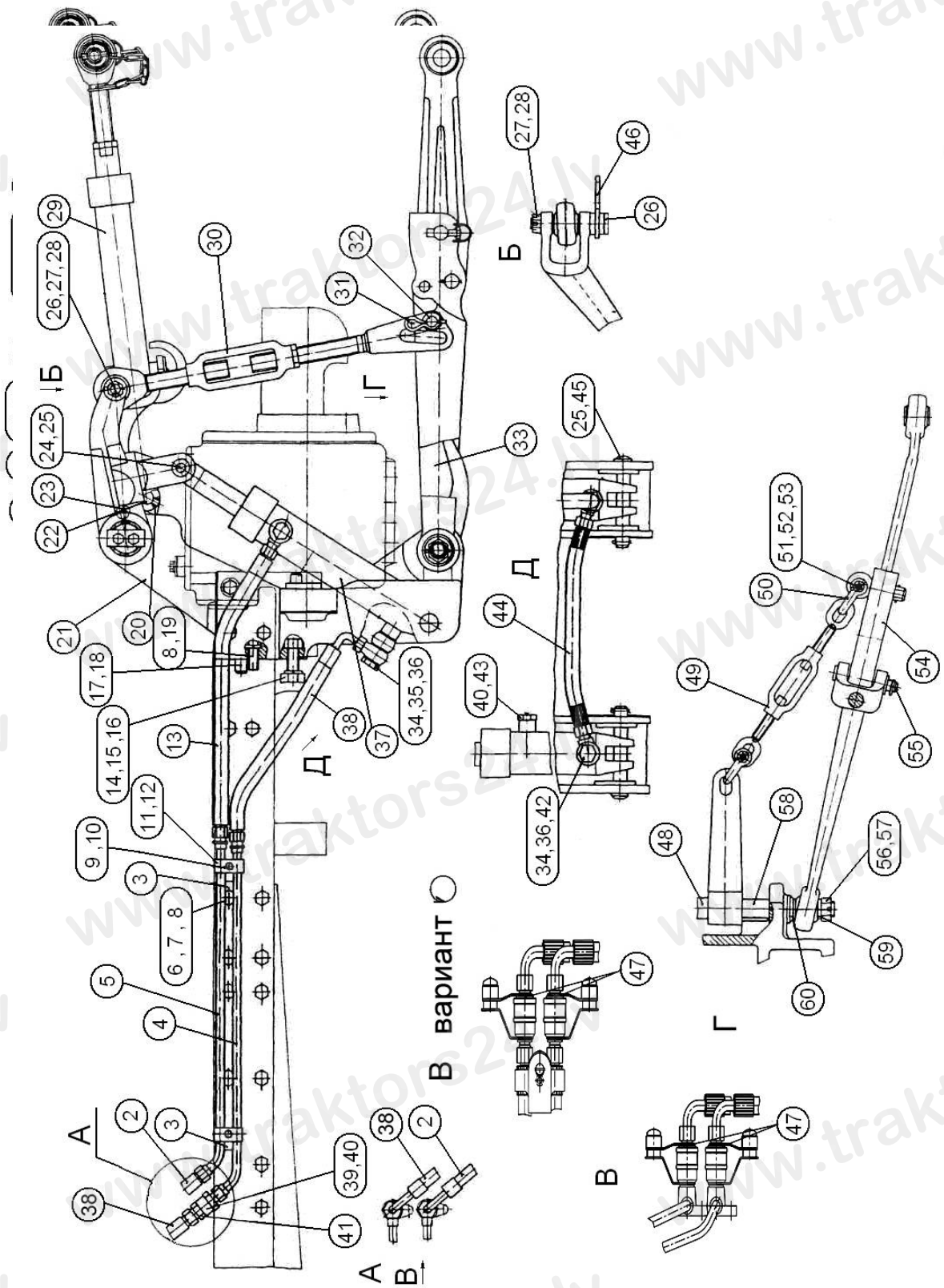


Рис. 46.3. Переднее навесное устройство

**Группа 46. Гидросистема раздельно-агрегатная
Подгруппа 4606. Переднее навесное устройство**

№ рис.	№ поз.	№ узла или детали	Кол-во	Наименование
46.3	2	680-4607140-04	1	Рукав высокого давления Ø 10x1 армирован
	3	80-4607554	2	Кронштейн
	4	1522-4606550-01	1	Труба
	5	1522-4606550	1	Труба
	6	M16x50	2	Болт
	7	M16	1	Гайка
	8	ШП 16	10	Шайба
	9	M8x35	2	Болт
	10	ШП 8	2	Шайба
	11	70-3407146	2	Планка
	12	70-3506027	4	Втулка
	13	H.036.83.140	1	Рукав высокого давления Ø 12,5x2 армирован
	14	70-4605036	2	Болт
	15	M20	2	Гайка
	16	ШП 20	2	Шайба
	17	50-4605027	4	Штифт
	18	54.38.619	4	Кольцо стопорное
	19	M16x45	8	Болт
	20	8x45	1	Штифт
	21	1220-4606110	1	Кронштейн
	22	1220-4606014	1	Ось
	23	1.3.Ц9.хр	2	Масленка
	24	680-4605037	2	Палец
	25	5x36	4	Шплинт
	26	50-4605076	2	Палец
	27	70-3003032	2	Гайка
	28	4x36	2	Шплинт
	29	1220-4606040-A	1	Тяга (верхняя)
	30	1220-4606150	2	Раскос
	31	A61.07.001	2	Шплинт
	32	ШЧ 18	2	Шайба
	33	50-4605030-A3-03	1	Тяга
	34	40-4607038-A	7	Шайба
	35	C80-4607332	1	Болт
	36	530-4614029	4	Угольник
	37	4600.03	2	Гидроцилиндр Ц63x40x200
	38	680-4607140-05	2	Рукав высокого давления Ø 10x1 армирован
	39	K1221-4607023	1	Штуцер
	40	017-022-30-1-4	1	Кольцо
	41	H.036.65.000 A2-02	1	Клапан замедлительный
	42	40-4607032	2	Болт зажимной
	43	H.036.77.000	1	Сапун
	44	ПН.036.83.010	1	Рукав высокого давления Ø 10x1 армирован
	45	680-4605037-01	2	Палец
	46	1220-4606090	1	Фиксатор
	47	M 036.50Б.20	2	Корпус правый
	48	50-4605018-Б	1	Втулка

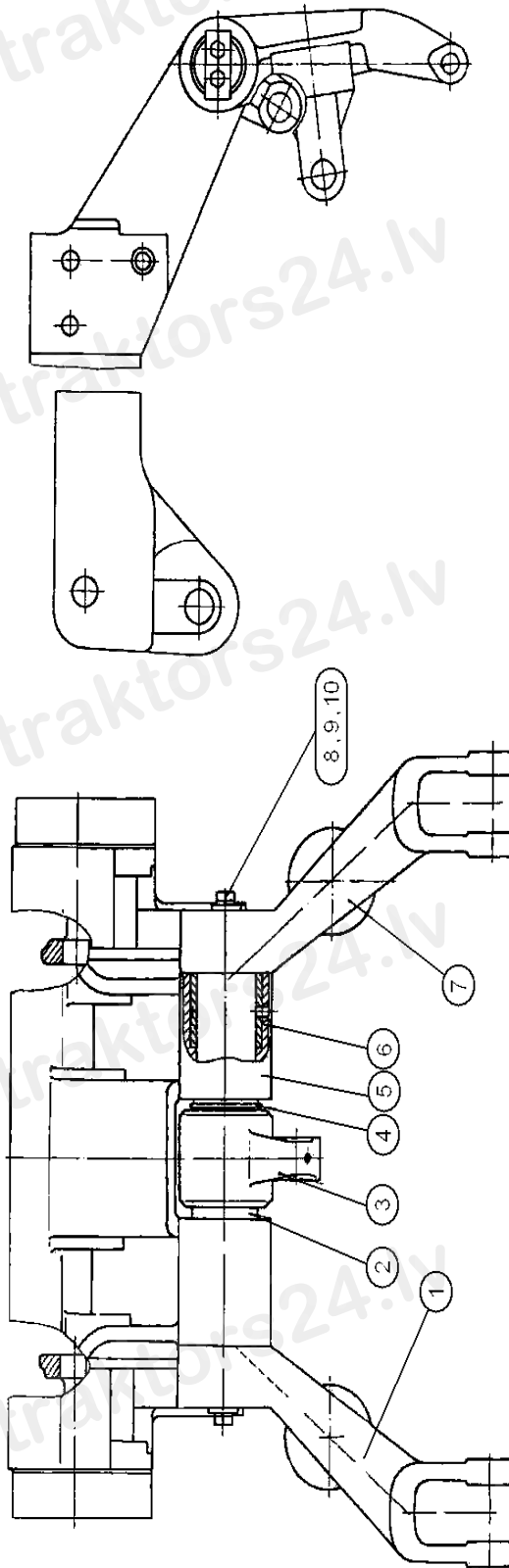


Рис. 46.4. Кронштейн

Группа 46. Гидросистема отдельно-агрегатная
Подгруппа 4606. Кронштейн

№ рис.	№ поз.	№ узла или детали	Кол-во	Наименование
46.4	1	1220-4606020	1	Рычаг
	2	70-4605023	1	Вал
	3	1220-4606013	1	Рычаг
	4	2С65	1	Кольцо
	5	1220-4606011	1	Кронштейн
	6	70-4605032	2	Втулка
	7	1220-4606020-01	1	Рычаг
	8	ШП 12	4	Шайба
	9	М12х25	4	Болт
	10	40-4605023-А2	2	Шайба

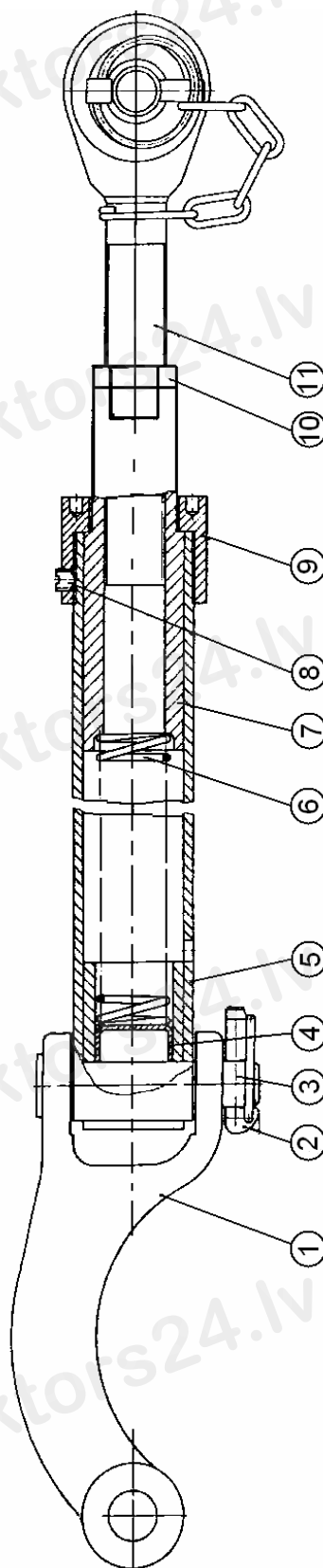


Рис. 46.5. Тяга (верхняя)

Группа 46. Гидросистема раздельно-агрегатная
Подгруппа 4606. Тяга (верхняя)

№ рис.	№ поз.	№ узла или детали	Кол-во	Наименование
46.5	1	1220-4606042	1	Серьга
	2	A61.05.000	1	Чека
	3	A61.10.001-02	1	Палец
	4	40-4211082	1	Заглушка
	5	2822-4606050	1	Труба
	6	1220-4606043	1	Пружина
	7	2822-4606041	1	Ползун
	8	BM10x10	1	Винт
	9	1220-4606044	1	Гайка
	10	A61.02.003	1	Контргайка
	11	A61.03.200-01	1	Винт

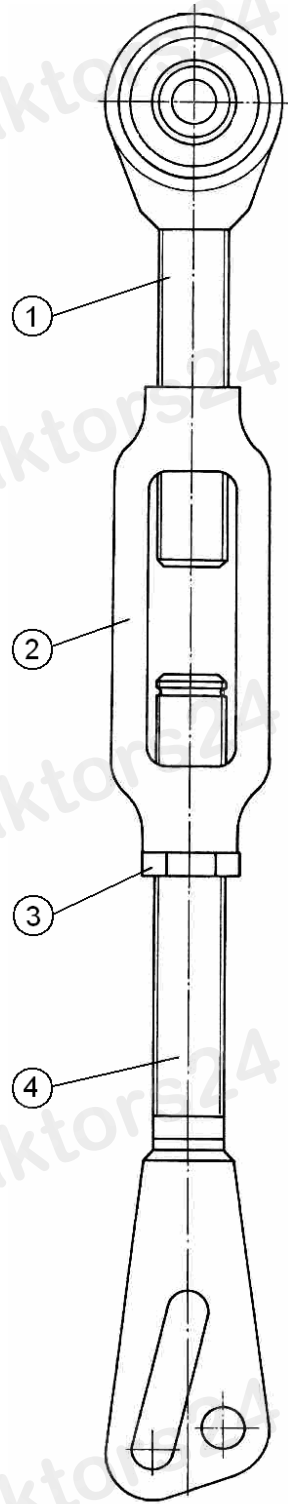


Рис. 46.6. Раскос

**Группа 46. Гидросистема отдельно-агрегатная
Подгруппа 4606. Раскос**

№ рис.	№ поз.	№ узла или детали	Кол-во	Наименование
46.6		1220-4606150	1	Раскос
	1	1220-4606160	1	Винт
	2	A61.02.001	1	Стяжка
	3	A61.02.003	1	Контргайка
	4	70-4605100	1	Вилка

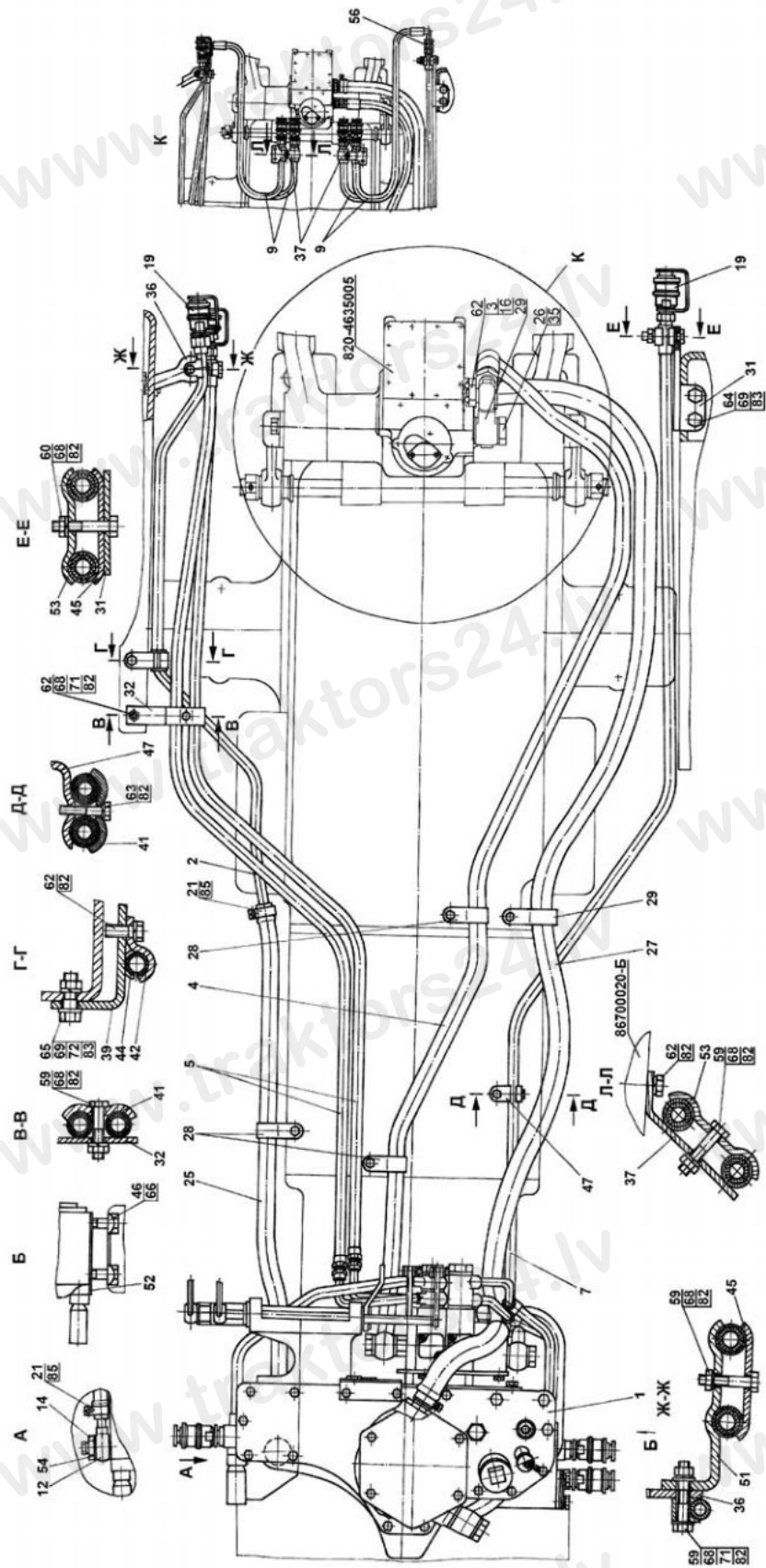


Рис. 46.7а. Гидроагрегаты и арматура

**Группа 46. Гидросистема
Подгруппа 4607. Гидроагрегаты и арматура**

№ рис.	№ поз.	№ узла или детали	Кол-во	Наименование
46.7а		M1221-4600010	1	Гидросистема
	1	M1221-4600015	1	Корпус гидросистемы
	2	K1221-4607125	1	Труба
	3	85-4607034	1	Штуцер
	4	П80-4607120	1	Рукав высокого давления ф16х2 армирован.
	5	П100-4607140-01	2	Рукав высокого давления ф10х1 армирован.
	7	680-4607140-02	2	Рукав высокого давления ф10 х1 армирован
	12	С80-4607380	1	Труба
	14	80-4607455	1	Болт
	19	M036.50Б.10 или НР10-3МХ0041АО	5 5	Корпус левый Муфта
	21		2	Хомут ХС-21 или Хомут "НОРМА" TORRO 16-25/9-С6W
	22		2	Хомут ХС-31 или "НОРМА" TORRO 25-40/9-С6W
	25	K1221-4607011	1	Шланг
	26	40-4607037	1	Болт
	27	П80-4607012	1	Шланг
	28	П80-4607013	3	Хомут
	29	П80-4607013-01	1	Хомут
	30	П80-4607016	1	Штуцер
	31	M80-4607014	1	Кронштейн
	32	80В-4607209	1	Кронштейн
	35	40-4607033-А или РМ24	2	Шайба
	36	85-4607431	1	Кронштейн
	38	Р1221-4607070	1	Штуцер
	39	1321-3407022	1	Кронштейн
	41	70-3407146	2	Планка
	42	70-3407163-01	1	Скоба
	44	70-3506027	1	Втулка
	45	70-4607156	2	Планка
	46	70-4607168	2	Пластина
	47	70-4607178	1	Кронштейн
	51	Н50-4607137	1	Кронштейн
52	50-4608049	1	Прокладка	
53	40-4607029-А	3	Планка	
54	40-4607038-А или РМ 1/2	2	Шайба	
59		3	Болт М8-6gx40.88.35.019 ГОСТ 7795-70	
60		1	Болт М8-6gx45.88.35.019 ГОСТ 7795-70	
62		2	Болт М8-6gx25.88.35.019 ГОСТ 7796-70	
63		1	Болт М8-6gx35.88.35.019 ГОСТ 7796-70	
64		2	Болт М10-6gx25.88.35.019 ГОСТ 7796-70	
65		1	Болт М10-6gx30.88.35.019 ГОСТ 7796-70	
66		4	Болт М14х1,5-6gx45.88.35.019 ГОСТ 7796-70	
68		5	Гайка М8-6Н.6.019 ГОСТ 5915-70	
69		3	Гайка М10-6Н.6.019 ГОСТ 5915-70	
71		3	Шайба С 8.01.019 ГОСТ 11371-78	

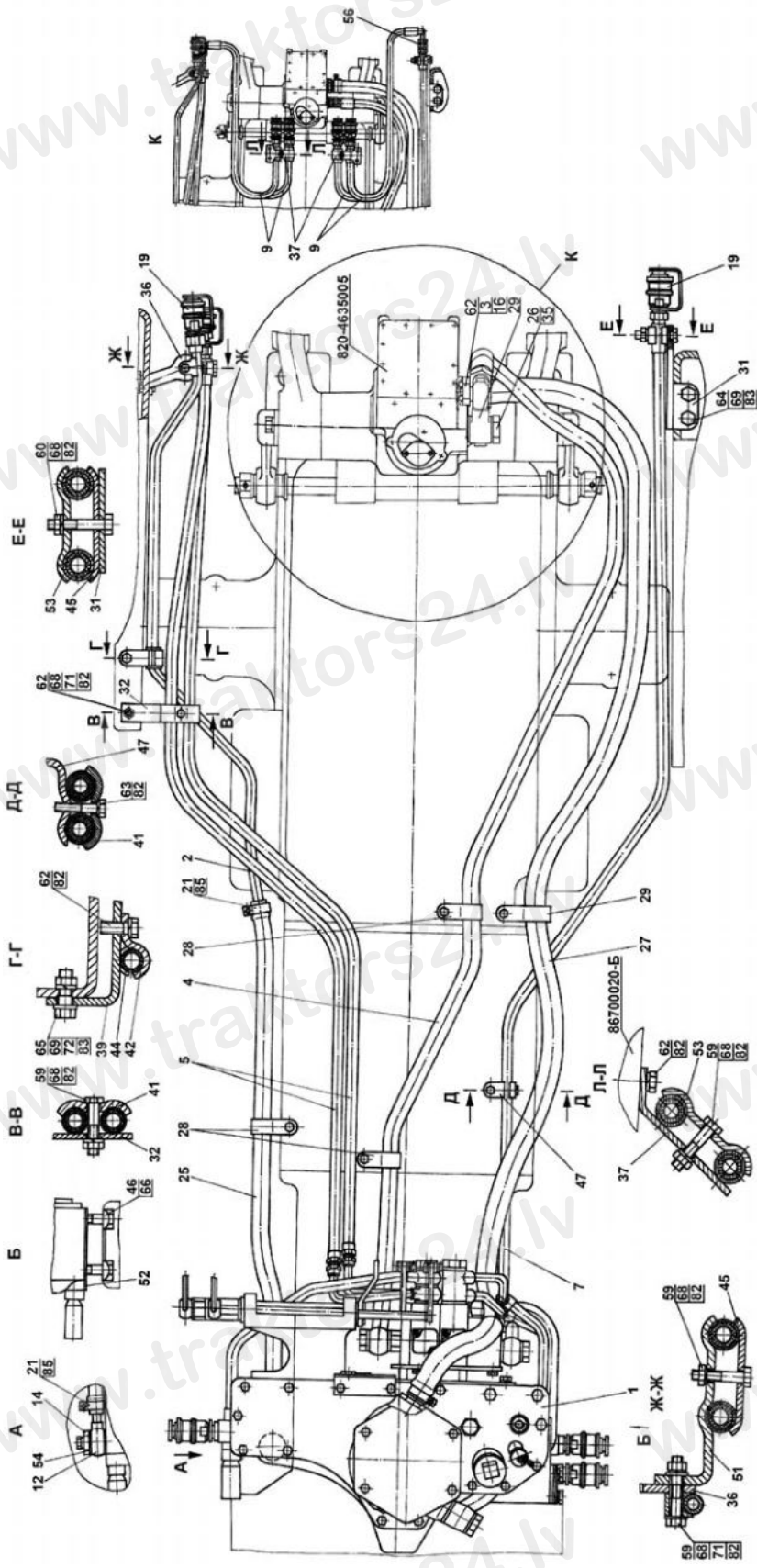


Рис. 46.7а. Гидроагрегаты и арматура

**Группа 46. Гидросистема
Подгруппа 4607. Гидроагрегаты и арматура**

№ рис.	№ поз.	№ узла или детали	Кол-во	Наименование
46.7а	72		1	Шайба С 10.01.019 ГОСТ 11371-78
	79		1	Кольцо 021-024-19-2-2 ГОСТ 18829-73/ГОСТ 9833-73
	80		1	Кольцо 027-032-30-1-4 ГОСТ 18829-73/ГОСТ 9833-73
	82		7	Шайба 8Т ОСТ 37.001.115-75
	83		3	Шайба 10 ОТ ОСТ 37.001.115-75
		M036.50Б.20 или HP10-4MX0041A0	6	Корпус правый Штекер

Дополнительная комплектация (по заказу)

№ рис.	№ поз.	№ узла или детали	Кол-во	Наименование
46.7а	9	680-4607140-06	4	Рукав высокого давления Ø 10x1 армирован.
	37	85-4607511	2	Кронштейн
	53	40-4607029-А	2	Планка
	56	H.036.02.002	4	Штуцер проходной
	59		2	Болт М8-6gx40.88.35.019 ГОСТ 7795-70
	62		4	Болт М8-6gx25.88.35.019 ГОСТ 7796-70
	68		2	Гайка М8-6Н.6.019 ГОСТ 5915-70
	82		6	Шайба 8Т ОСТ 37.001.115-74

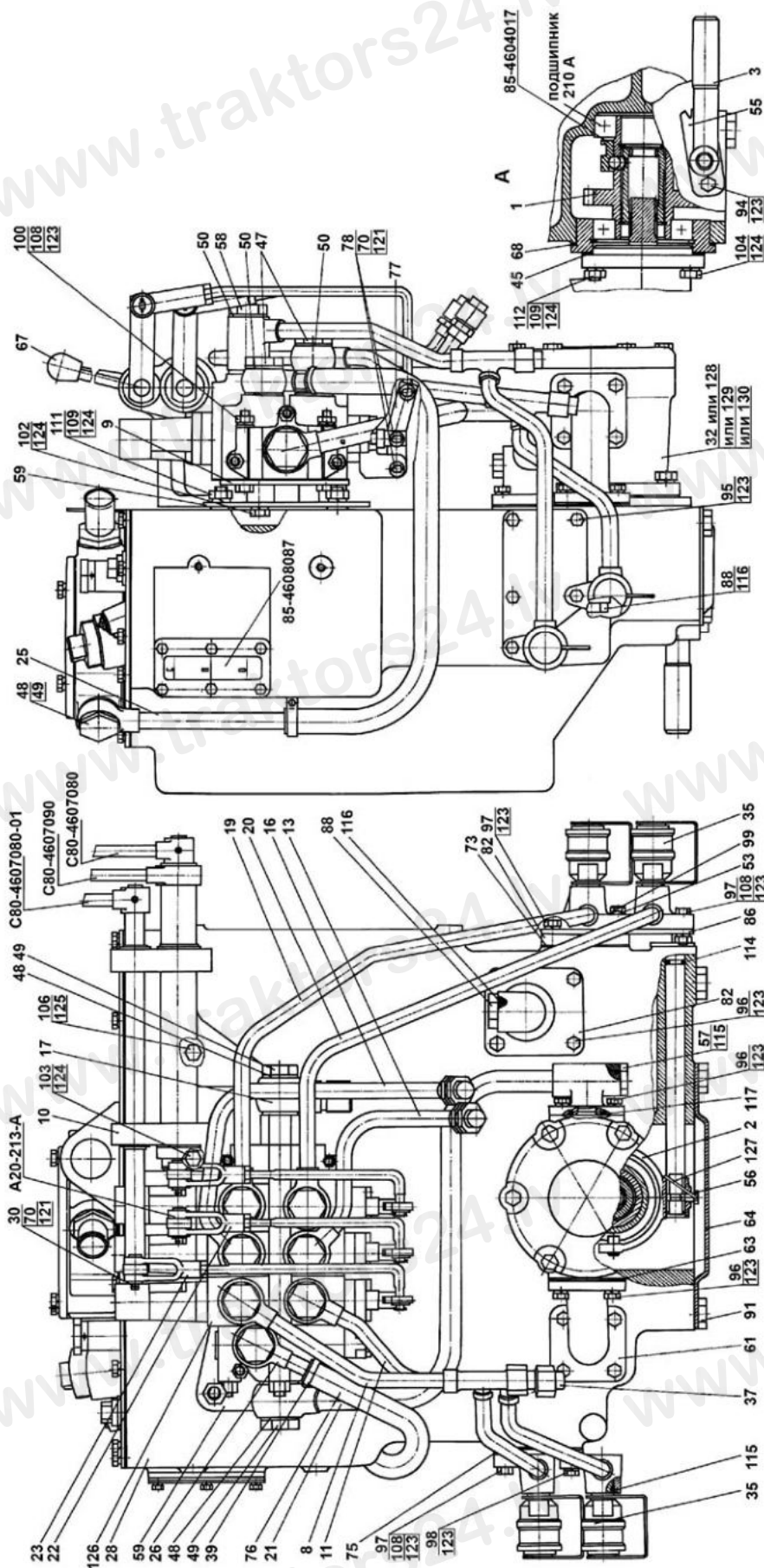


Рис. 46.76. Гидроагрегаты и арматура

Группа 46. Гидросистема
Подгруппа 4607. Гидроагрегаты и арматура

№ рис.	№ поз.	№ узла или детали	Кол-во	Наименование
46.76		M1221-4600015	1	Гидросистема
	1	85-4604010	1	Привод насоса
	2	85-4604030	1	Вилка
	3	85-4604040	1	Рукоятка выключения
	8	C85-4607025	1	Труба
	9	C80-4607030	1	Кронштейн
	10	80-4607040-04	1	Кронштейн
	11	C85-4607045	1	Труба
	13	C85-4607060-Б	1	Труба
	16	C85-4607080-Б	1	Труба
	17	952-4607080	1	Штуцер
	19	C85-4607100	1	Труба
	20	C85-4607105	1	Труба
	21	C80-4607075-Г	1	Труба
	22	C80-4607260	2	Тяга
	23	C80-4607260-01	1	Тяга
	25	C80-4607375	1	Труба
	26	C80-4607380	1	Труба
	28	85-4608010	1	Корпус гидросистемы
	30	A61-030-A1	3	Палец
	32	НШ32М-3 или НШ32МА-3 или НШ32Д-3 или НШ32УКФ-3	1	Насос шестеренный
	35	M036.50Б.10 или НР10-3МХА0	4 4	Корпус левый Муфта
	37	H.036.12.010	4	Заглушка
	39		2	Хомут ХС-31 или "НОРМА" TORRO 25-40/9-С6W
	45	36-1022054-A	1	Прокладка
	47	40-4607032	6	Болт зажимной
	48	40-4607033-A-01 или PM 24	6	Шайба
	49	40-4607037	3	Болт
	50	40-4607038-A-01 или PM 1/2	14	Шайба
	53	50-3401092	1	Шайба
	55	50-4604044	1	Пластина
	56	50-4604046	1	Болт вилки
	57	50-4608027-В	1	Пробка
	58	50-4607031	1	Болт
	59	50-4607032-Б	1	Кронштейн
	61	70-4607096-A	1	Патрубок
63	50-4607097	4	Прокладка	
64	50-4607099	1	Крышка	
67	70-3401093	3	Наконечник рычага	
68	70-4604037	1	Прокладка	
70	70-4607144	12	Шайба	
73	70-4608033	3	Прокладка	
75	80-4608019	1	Крышка	
76	C80-4607063	1	Шланг	

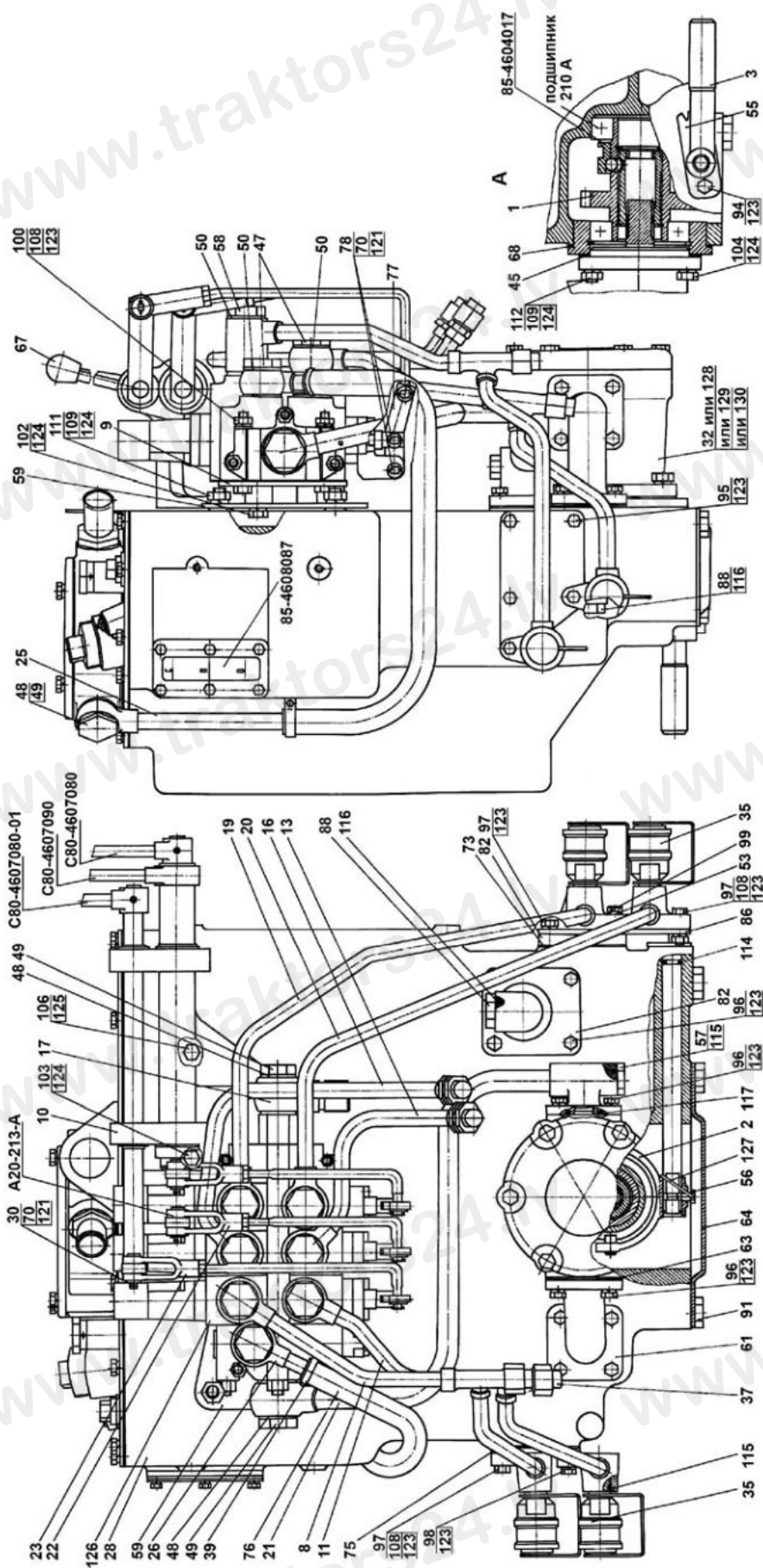


Рис. 46.76. Гидроагрегаты и арматура

**Группа 46. Гидросистема
Подгруппа 4607. Гидроагрегаты и арматура**

№ рис.	№ поз.	№ узла или детали	Кол-во	Наименование
46.76	77	C80-4607086	3	Рычаг
	78	C80-4607088	6	Палец
	82	85-3407101	2	Патрубок
	86	85-4607432	1	Кронштейн
	88	85-4608021	2	Пробка
	91	1221-1802091	2	Пробка резьбовая
	94		2	Болт М8-6gx16.88.35.019 ГОСТ 7796-70
	95		3	Болт М8-6gx20.88.35.019 ГОСТ 7796-70
	96		18	Болт М8-6gx25.88.35.019 ГОСТ 7796-70
	97		3	Болт М8-6gx30.88.35.019 ГОСТ 7796-70
	98		1	Болт М8-6gx35.88.35.019 ГОСТ 7796-70
	99		1	Болт М8-6gx45.88.35.019 ГОСТ 7795-70
	100		4	Болт М8-6gx65.88.35.019 ГОСТ 7796-70
	102		3	Болт М10-6gx20.88.35.019 ГОСТ 7796-70
	103		1	Болт М10-6gx30.88.35.019 ГОСТ 7796-70
	104		2	Болт М10-6gx40.88.35.019 ГОСТ 7796-70
	106		2	Болт М12-6gx35.88.35.019 ГОСТ 7796-70
	108		6	Гайка М8-6Н.6.019 ГОСТ 5915-70
	109		5	Гайка М10-6Н.6.019 ГОСТ 5915-70
	111		3	Шпилька М10 3р/6gx20.66.019 ГОСТ 22034-76
	112		2	Шпилька М10 3р/6gx35.66.019 ГОСТ 22034-76
	114		1	Кольцо 013-017-25-1-4 ГОСТ 18829-73/ГОСТ 9833-73
	115		5	Кольцо 017-022-30-1-4 ГОСТ 18829-73/ГОСТ 9833-73
	116		2	Кольцо 021-025-25-1-4 ГОСТ 18829-73/ГОСТ 9833-73
	117		1	Кольцо 035-040-30-1-4 ГОСТ 18829-73/ГОСТ 9833-73
	121		12	Шплинт 3,2x18.019 ГОСТ 397-79
	123		32	Шайба 8Т ОСТ 37.001.115-75
124		11	Шайба 10 ОТ ОСТ 37.001.115-75	
125		2	Шайба 12 ОТ ОСТ 37.001.115-75	
126		1	Распределитель RS-213 Mita	
127		1	Проволока 1,0-О-С ГОСТ 3282-74 (250 мм)	
		М036.50Б.20 или НР10-4МХ0041А0	6	Корпус правый Штекер (укладывается в ЗИП)

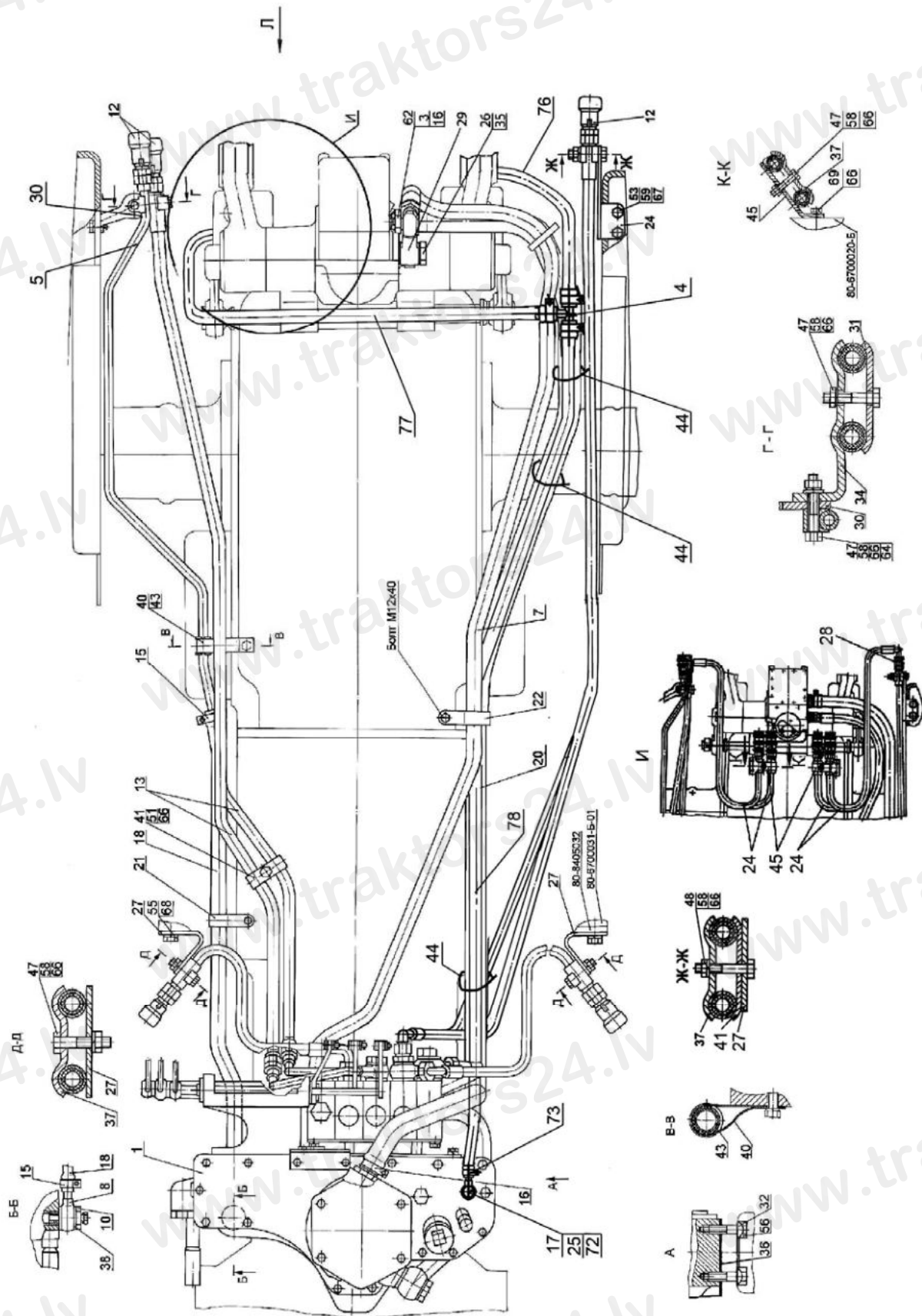


Рис. 46.7в. Гидроагрегаты и арматура

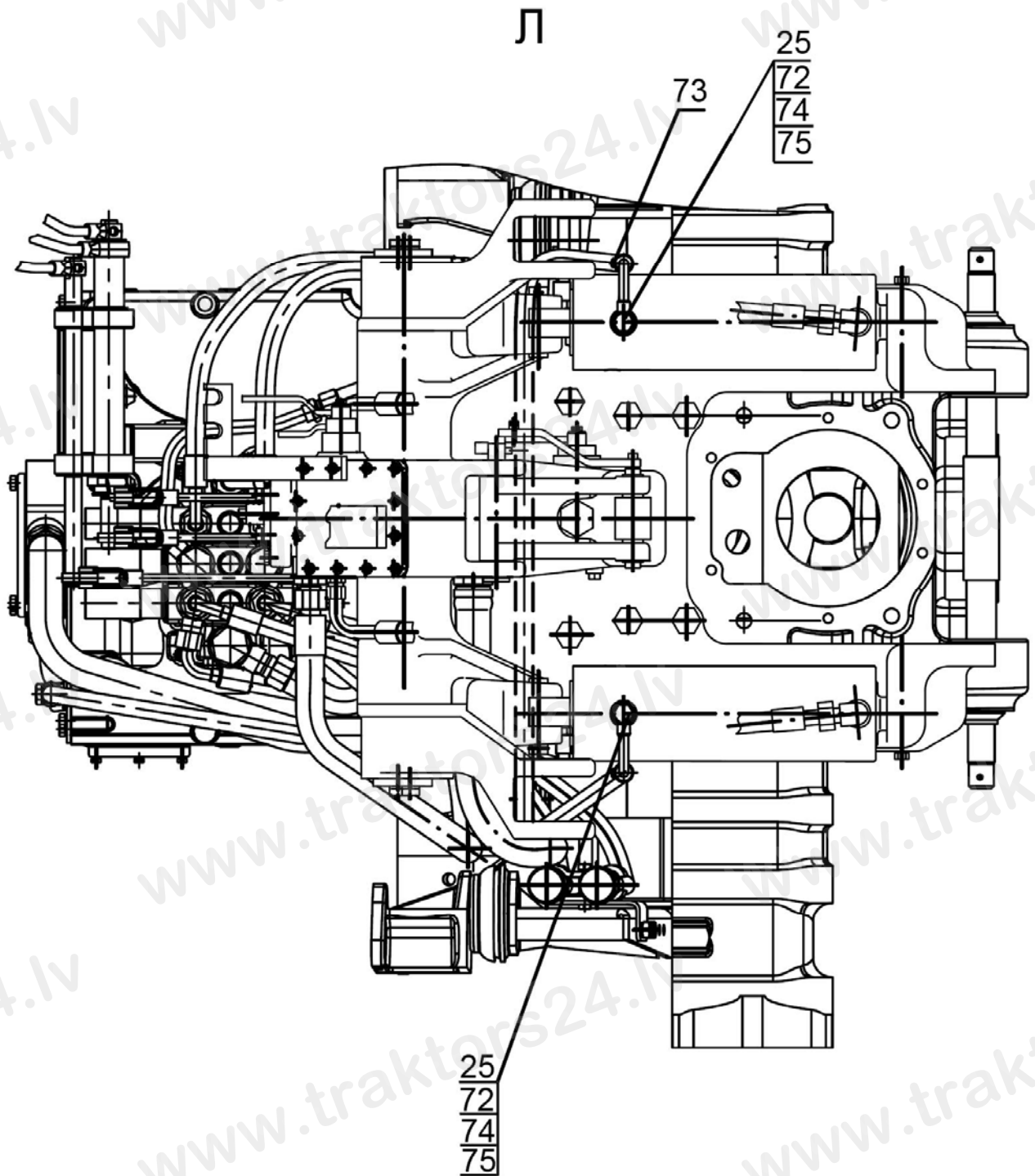


Рис. 46.7г. Гидроагрегаты и арматура

**Группа 46. Гидросистема
Подгруппа 4607. Гидросистема P1221-4600010**

№ рис	№ поз.	Обозначение	Кол-во	Наименование
46.7в 46.7г		P1221-4600010	1	Гидросистема
	1	P1221-4600015	1	Корпус гидросистемы
	3	85-4607034	1	Штуцер
	4	3022-4607120	1	Тройник
	5	K1221-4607125	1	Труба
	7	952-4607140-04	1	Рукав высокого давления ф16х2 армир.
	8	C80-4607380	1	Труба
	10	80-4607455	1	Болт
	12	M036.50Б.10 или HP10-3MX0041A0	3	Корпус левый Муфта
	13	П100-4607140-01	2	Рукав высокого давления ф10х1 армир.
	15		2	Хомут ХС-21 или "НОРМА" TORRO 16-25/9-С6W
	16		2	Хомут ХС-31 или "НОРМА" TORRO 25-40/9-С6W
	17	Ф80-3407720	1	Маслопровод
	18	K1221-4607011	1	Шланг
	20	П80-4607012	1	Шланг
	21	П80-4607013	1	Хомут
	22	П80-4607013-01	2	Хомут
	25	Д18-051	3	Болт
	26	40-4607037	1	Болт
	27	M80-4607017	2	Кронштейн
	29	P1221-4607070	1	Штуцер
	30	85-4607431	1	Кронштейн
	31	70-4607156	1	Планка
	32	70-4607168	2	Пластина
	34	H50-4607137	1	Кронштейн
	35	40-4607033-А или PM 24	2	Шайба
	36	50-4608049	1	Прокладка
	37	40-4607029-А	3	Планка
	38	40-4607038-А или PM 1/2	2	Шайба
	40	70-1405112	1	Хомутик
	41	70-3407146	1	Планка
	43	70-3506027	1	Втулка
	44	80-3723045-01	4	Манжета
	48		1	Болт М8-6gx45.88.35.019 ГОСТ 7795-70
	51		2	Болт М8-6gx35.88.35.019 ГОСТ 7796-70
	55		1	Болт М12-6gx30.88.35.019 ГОСТ 7796-70
	56		4	Болт М14х1,5-6gx45.88.35.019 ГОСТ 7796-70
	62		1	Кольцо 027-032-30-1-4 ГОСТ 18829-73/9833-73
	64		1	Шайба С 8.01.019 ГОСТ 11371-78
	68		1	Шайба 10 ОТ ОСТ 37.001.115-75
		M036.50Б.20 или HP10-4MX0041A0 или	6	Корпус правый Штекер
				} (укладывается в ЗИП)

**Группа 46. Гидросистема
Подгруппа 4607. Гидросистема P1221-4600010**

№ рис	№ поз.	Обозначение	Кол-во	Наименование
46.7в 46.7г	72	PM14	6	Шайба
	73		6	Хомут с червячной резьбой 12-22
	74	822-4801190	2	Маслопровод
	75	P1221-4607101	2	Штуцер
	76	P1221-4607102	1	Шланг Рукав10x18,5-1,6 ГОСТ10362-76 L=(220±5) мм
	77	P1221-4607103	1	Шланг Рукав10x18,5-1,6 ГОСТ10362-76 L=(850±5) мм
	78	P1221-4607104	1	Шланг Рукав10x18,5-1,6 ГОСТ10362-76 L=(1920±5) мм

Дополнительная комплектация (по заказу)

№ рис.	№ поз.	№ узла или детали	Кол-во	Наименование
46.7в 46.7г	24	680-4607140-06	4	Рукав высокого давления ф10x1 армир.
	28	H.036.02.002	4	Штуцер проходной
	37	40-4607029-A	2	Планка
	45	85-4607511	2	Кронштейн
	47	M8-6gx40.88.35.019	2	Болт ГОСТ 7795-70
	69		4	Болт M8-6gx20.88.35.019 ГОСТ 7796-70
	58		2	Гайка M8-6H.6.019 ГОСТ 5915-70
	66		6	Шайба 8T OCT 37.001.115-75

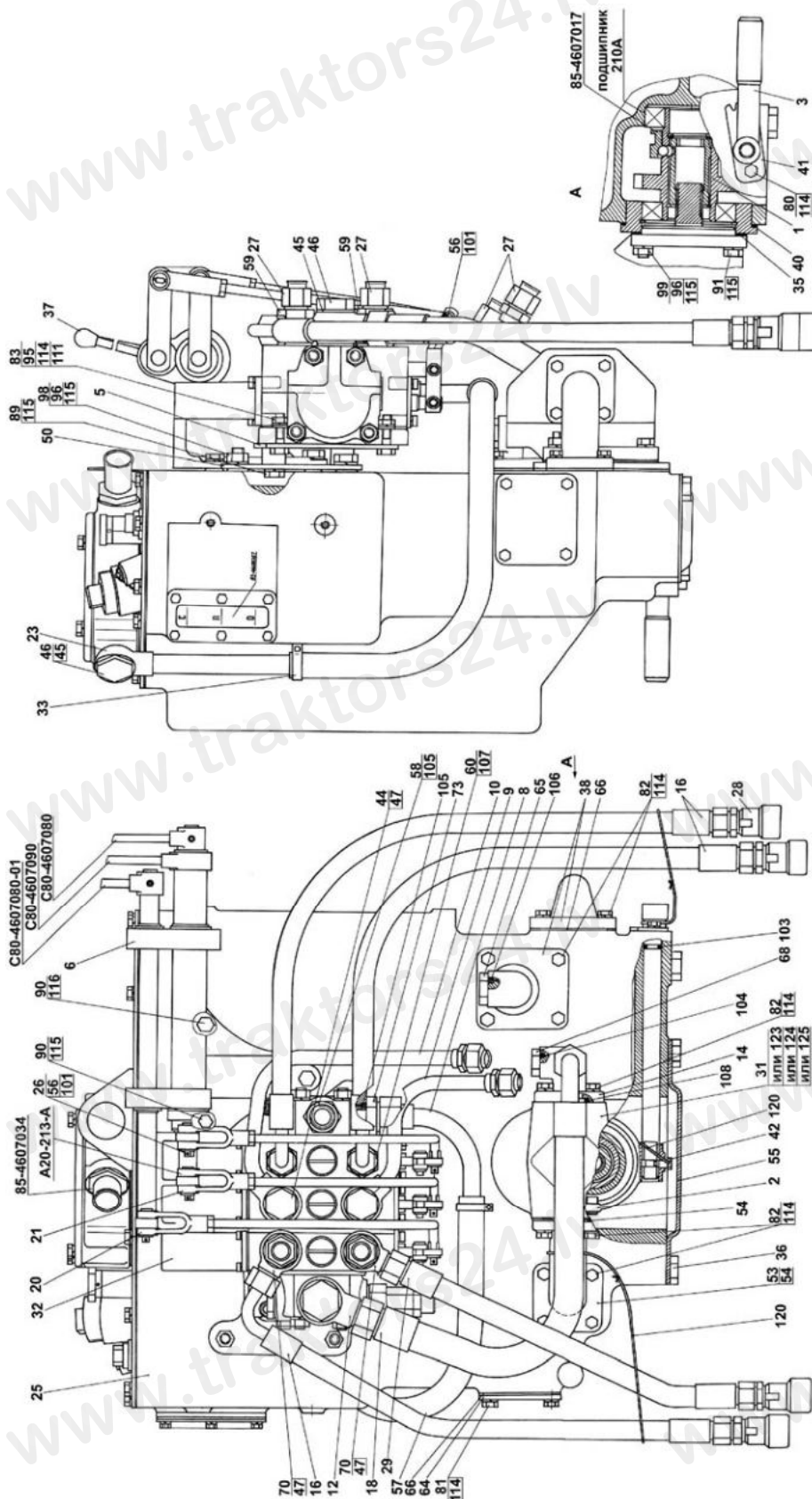


Рис. 46.7г. Гидроагрегаты и арматура

**Группа 46. Гидросистема
Подгруппа 4607. Корпус гидросистемы P1221-4600015**

№ рис	№ поз.	Обозначение	Кол-во	Наименование
46.7г		P1221-4600015	1	Корпус гидросистемы
	1	80-4604010	1	Привод насоса
	2	85-4604030	1	Вилка
	3	85-4604040	1	Рукоятка выключения
	5	P1221-4607030	1	Кронштейн
	6	80-4607040-04	1	Кронштейн
	8	P1221-4607050	1	Труба
	9	85-4607060-Б	1	Труба
	10	85-4607080-Б	1	Труба
	12	952-4607080	2	Штуцер
	14	Д80-4607100	1	Патрубок
	16	680-4607140-04	1	Рукав высокого давления ф10х1 армир.
	18	952-4607140	1	Рукав высокого давления ф16х2 армир.
	20	P1221-4607260	1	Тяга
	21	P1221-4607260-01	2	Тяга
	23	80В-4607375	1	Труба
	25	85-4608010	1	Корпус гидросистемы
	26	A61-030-A1	3	Палец
	27	H.036.12.010	4	Заглушка
	28	M036.50Б.10	4	Корпус левый
	29	ПН.036.83.040	3	Рукав высокого давления ф10х1 армир.
	31	НШЗ2М-3 или НШЗ2МА-3 или НШЗ2Д-3 или НШЗ2УКФ-3	1	Насос шестеренный
	32	РП70-1221	1	Распределитель
	33		2	Хомут ХС-26 или "НОРМА" TORRO 25-40/9-C6W
	35	36-1022054-A	1	Прокладка
	37	70-3401093	3	Наконечник рычага
	38	85-3407101	2	Патрубок
	40	70-4604037	1	Прокладка
	41	50-4604044	1	Пластина
	42	50-4604046	1	Болт вилки
	44	40-4607032	4	Болт зажимной
	45	40-4607033-A или РМ 24	6	Шайба
	46	40-4607037	3	Болт
	47	40-4607038-A или РМ 1/2	12	Шайба
	50	50-4607032-Б	1	Кронштейн
	53	50-4607096-A	1	Патрубок
	54	50-4607097	4	Прокладка
	55	50-4607099	1	Крышка
	56	70-4607144	6	Шайба
	57	M80-4607011	1	Шланг
	59	952-4607061	2	Штуцер
	64	70-4608019	1	Крышка
65	85-4608021	2	Пробка	
66	70-4608033	3	Прокладка	
68	50-4608027-В	1	Пробка	
70	530-4614029	4	Угольник	
73	H.036.04.011	1	Штуцер ввертной	
80		2	Болт М8-6gx16.88.35.019 ГОСТ 7796-70	
81		4	Болт М8-6gx20.88.35.019 ГОСТ 7796-70	
82		20	Болт М8-6gx25.88.35.019 ГОСТ 7796-70	

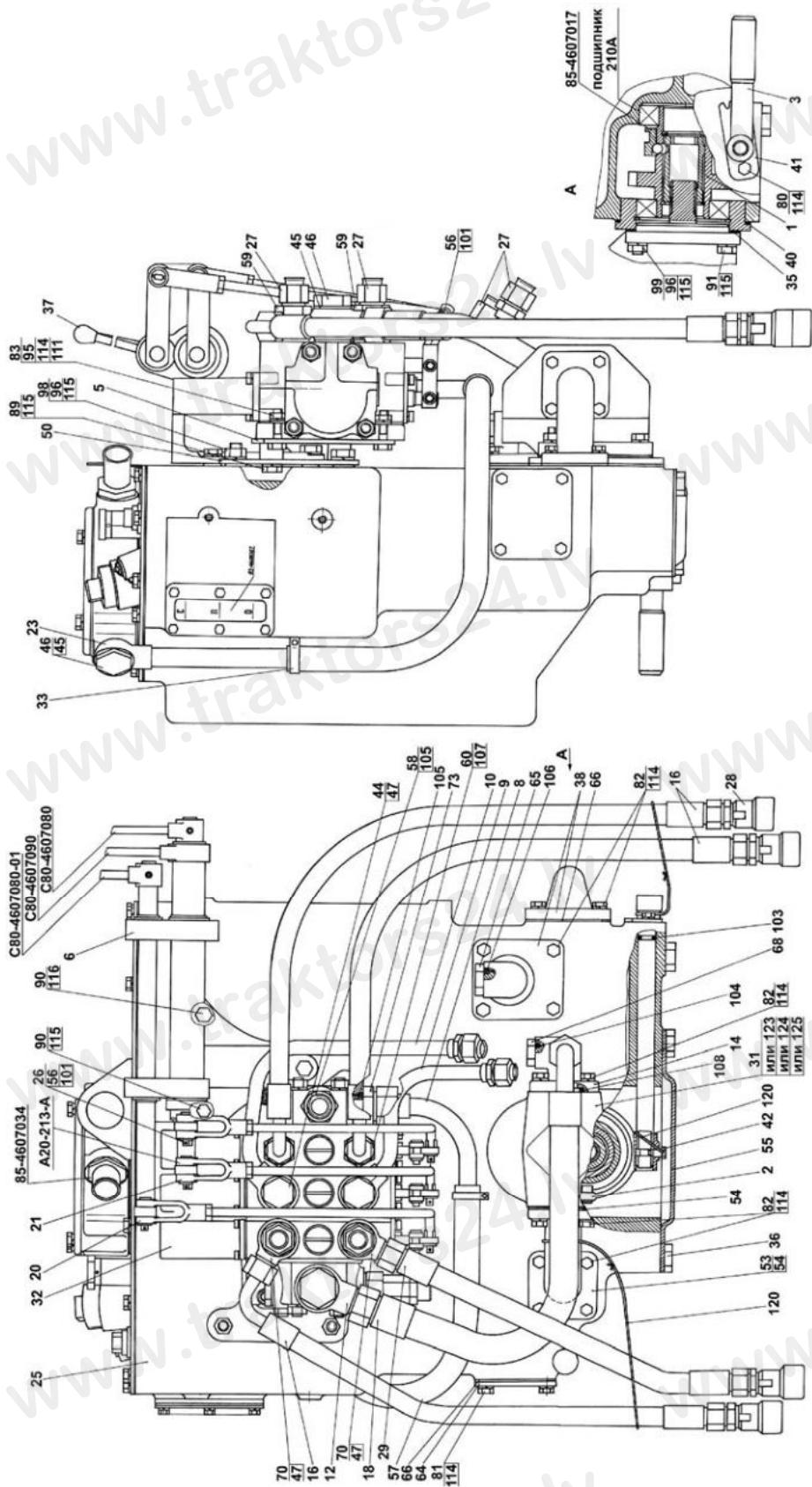


Рис. 46.7г. Гидроагрегаты и арматура

Группа 46. Гидросистема
Подгруппа 4607. Корпус гидросистемы Р1221-4600015-02

№ рис	№ поз.	Обозначение	Кол-во	Наименование
46.7г	83		4	Болт М8-6gx30.88.35.019 ГОСТ 7796-70
	89		4	Болт М10-6gx20.88.35.019 ГОСТ 7796-70
	90		1	Болт М10-6gx30.88.35.019 ГОСТ 7796-70
	91		2	Болт М10-6gx40.88.35.019 ГОСТ 7796-70
	93		2	Болт М12-6gx35.88.35.019 ГОСТ 7796-70
	95		4	Гайка М8-6Н.6.019 ГОСТ 5915-70
	96		5	Гайка М10-6Н.6.019 ГОСТ 5915-70
	98		3	Шпилька М10 3р/6gx20.66.019 ГОСТ 22034-76
	99		2	Шпилька М10 3р/6gx35.66.019 ГОСТ 22034-76
	101		6	Шплинт 3,2x18.019 ГОСТ 397-79
	103		1	Кольцо 013-017-25-1-4 ГОСТ 18829-73/9833-73
	104		1	Кольцо 017-022-30-1-4 ГОСТ 18829-73/9833-73
	105	PM 24	1	Шайба
	106		2	Шайба 021-025-25-1-4 ГОСТ 18829-73/9833-73
	108		1	Кольцо 035-040-30-1-4 ГОСТ 18829-73/9833-73
	111		4	Шайба С 8.01.019 ГОСТ 11371-78
	114		30	Шайба 8Т ОСТ 37.001.115-75
	115		12	Шайба 10 ОТ ОСТ 37.001.115-75
116		2	Шайба 12 ОТ ОСТ 37.001.115-75	
120		3	Проволока 1,0-О-С ГОСТ 3282-74 (150 мм)	

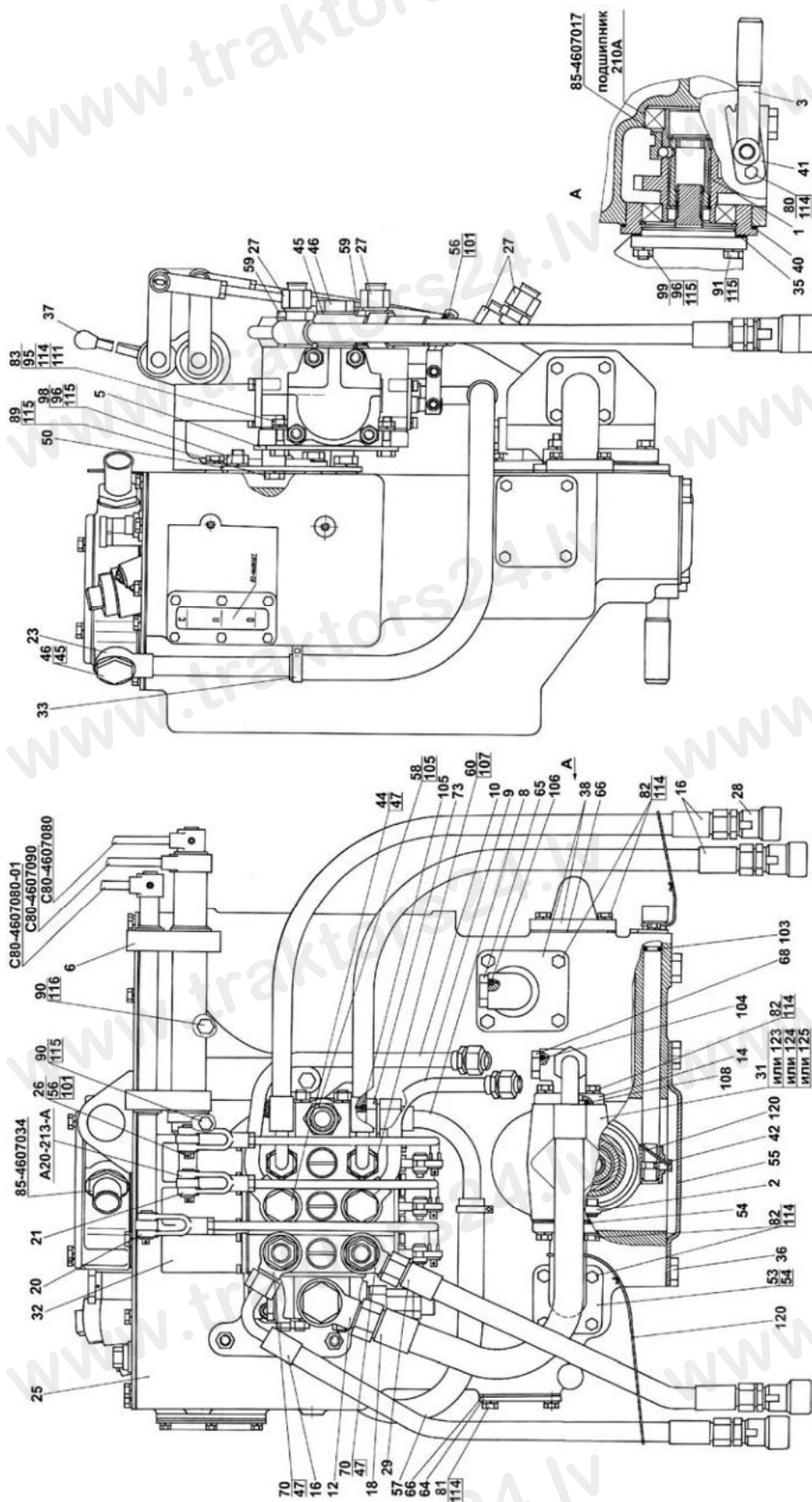


Рис. 46.7д. Гидроагрегаты и арматура

Группа 46. Гидросистема
Подгруппа 4607. Корпус гидросистемы P1221-4600015

№ рис	№ поз.	Обозначение	Кол-во	Наименование
46.7д		P1221-4600015	1	Корпус гидросистемы
	1	80-4604010	1	Привод насоса
	2	85-4604030	1	Вилка
	3	85-4604040	1	Рукоятка выключения
	5	P1221-4607030	1	Кронштейн
	6	80-4607040-04	1	Кронштейн
	8	P1221-4607050	1	Труба
	9	85-4607060-Б	1	Труба
	10	85-4607080-Б	1	Труба
	12	952-4607080	2	Штуцер
	14	Д80-4607100	1	Патрубок
	16	680-4607140-04	1	Рукав высокого давления ф10х1 армир.
	18	952-4607140	1	Рукав высокого давления ф16х2 армир.
	20	P1221-4607260	1	Тяга
	21	P1221-4607260-01	2	Тяга
	23	80В-4607375	1	Труба
	25	85-4608010	1	Корпус гидросистемы
	26	A61-030-A1	3	Палец
	27	H.036.12.010	4	Заглушка
	28	M036.50Б.10	4	Корпус левый
	29	ПН.036.83.040	3	Рукав высокого давления ф10х1 армир.
	31	НШЗ2М-3 или НШЗ2МА-3 или НШЗ2Д-3 или НШЗ2УКФ-3	1	Насос шестеренный
	32	РП70-1221	1	Распределитель
	33		2	Хомут ХС-26 или "НОРМА" TORRO 25-40/9-C6W
	35	36-1022054-A	1	Прокладка
	37	70-3401093	3	Наконечник рычага
	38	85-3407101	2	Патрубок
	40	70-4604037	1	Прокладка
	41	50-4604044	1	Пластина
	42	50-4604046	1	Болт вилки
	44	40-4607032	4	Болт зажимной
	45	40-4607033-A или РМ 24	6	Шайба
	46	40-4607037	3	Болт
	47	40-4607038-A или РМ 1/2	12	Шайба
	50	50-4607032-Б	1	Кронштейн
	53	50-4607096-A	1	Патрубок
	54	50-4607097	4	Прокладка
	55	50-4607099	1	Крышка
	56	70-4607144	6	Шайба
	57	M80-4607011	1	Шланг
	59	952-4607061	2	Штуцер
	64	70-4608019	1	Крышка
65	85-4608021	2	Пробка	
66	70-4608033	3	Прокладка	
68	50-4608027-В	1	Пробка	
70	530-4614029	4	Угольник	
73	H.036.04.011	1	Штуцер ввертной	
80		2	Болт М8-6gx16.88.35.019 ГОСТ 7796-70	
81		4	Болт М8-6gx20.88.35.019 ГОСТ 7796-70	
82		20	Болт М8-6gx25.88.35.019 ГОСТ 7796-70	

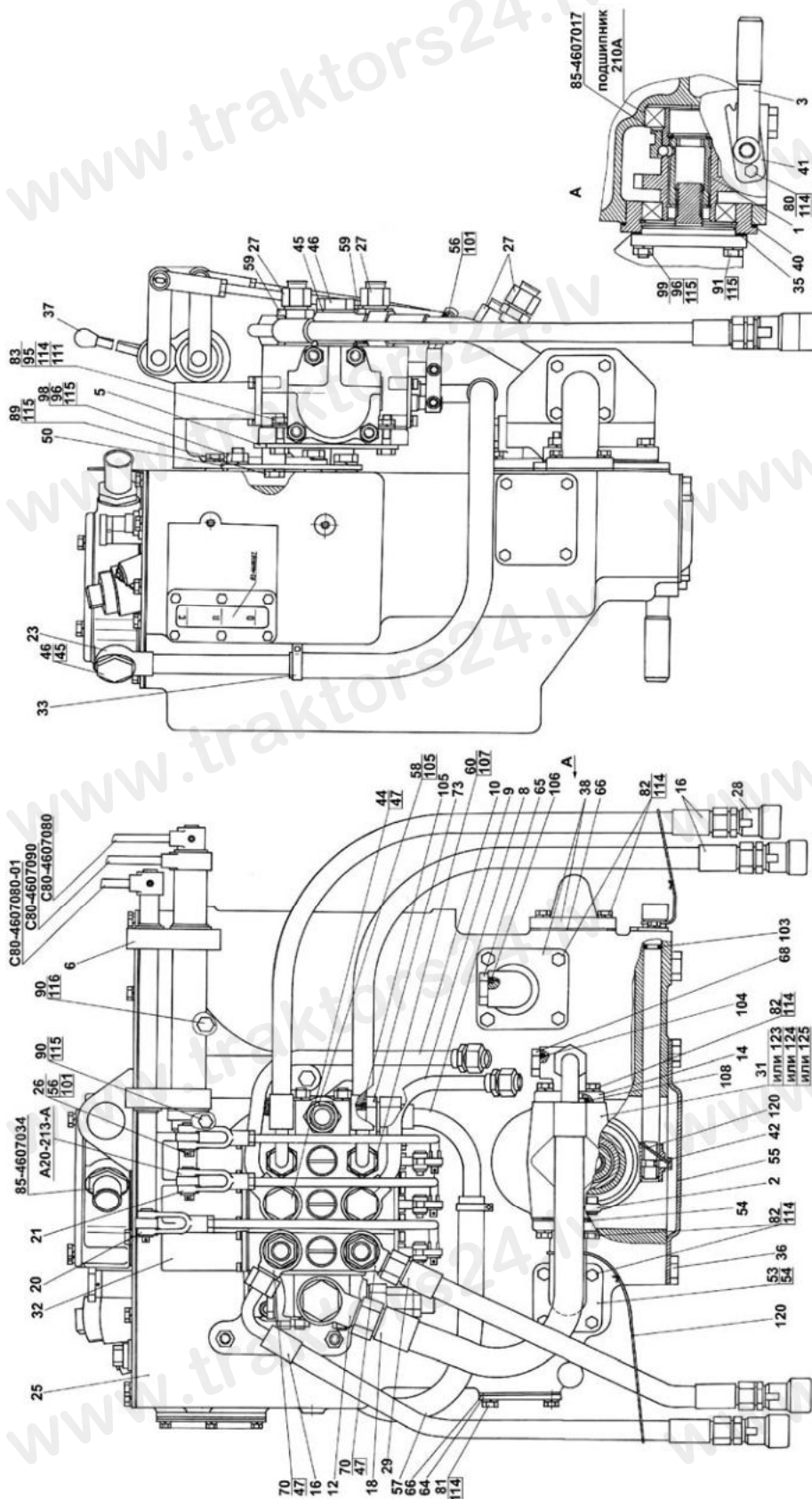


Рис. 46.7д. Гидроагрегаты и арматура

Группа 46. Гидросистема
Подгруппа 4607. Корпус гидросистемы Р1221-4600015-02

№ рис	№ поз.	Обозначение	Кол-во	Наименование
46.7д	83		4	Болт М8-6gx30.88.35.019 ГОСТ 7796-70
	89		4	Болт М10-6gx20.88.35.019 ГОСТ 7796-70
	90		1	Болт М10-6gx30.88.35.019 ГОСТ 7796-70
	91		2	Болт М10-6gx40.88.35.019 ГОСТ 7796-70
	93		2	Болт М12-6gx35.88.35.019 ГОСТ 7796-70
	95		4	Гайка М8-6Н.6.019 ГОСТ 5915-70
	96		5	Гайка М10-6Н.6.019 ГОСТ 5915-70
	98		3	Шпилька М10 3р/6gx20.66.019 ГОСТ 22034-76
	99		2	Шпилька М10 3р/6gx35.66.019 ГОСТ 22034-76
	101		6	Шплинт 3,2x18.019 ГОСТ 397-79
	103		1	Кольцо 013-017-25-1-4 ГОСТ 18829-73/9833-73
	104		1	Кольцо 017-022-30-1-4 ГОСТ 18829-73/9833-73
	105	PM 24	1	Шайба
	106		2	Шайба 021-025-25-1-4 ГОСТ 18829-73/9833-73
	108		1	Кольцо 035-040-30-1-4 ГОСТ 18829-73/9833-73
	111		4	Шайба С 8.01.019 ГОСТ 11371-78
	114		30	Шайба 8Т ОСТ 37.001.115-75
	115		12	Шайба 10 ОТ ОСТ 37.001.115-75
116		2	Шайба 12 ОТ ОСТ 37.001.115-75	
120		3	Проволока 1,0-О-С ГОСТ 3282-74 (150 мм)	

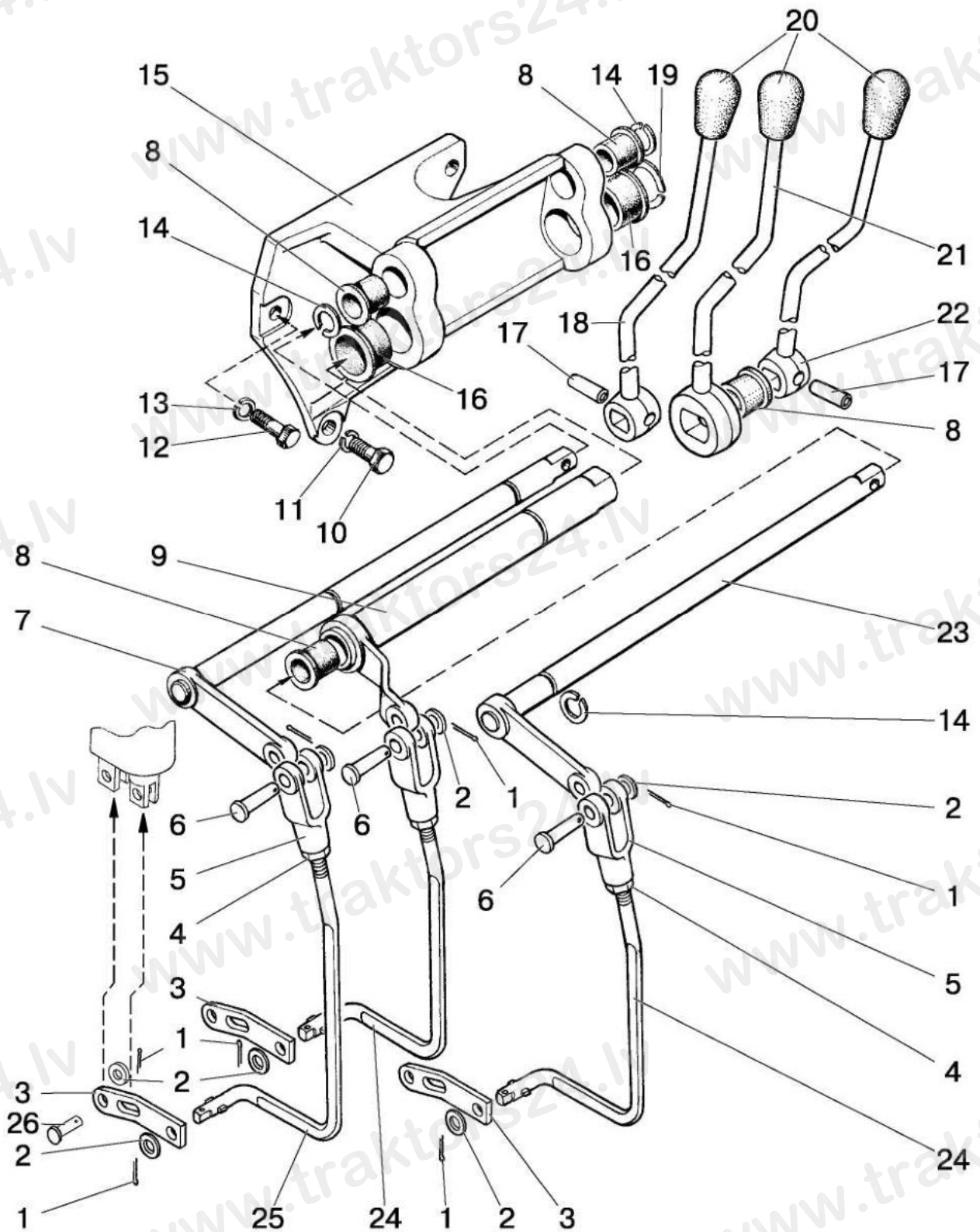


Рис. 46.8. Управление гидрораспределителем (РП70, RS 213 Mita)

**Группа 46. Гидросистема раздельно-агрегатная
Подгруппа 4607. Управление гидрораспределителем
(РП70, RS 213 Mita)**

№ рис.	№ поз.	№ узла или детали	Кол-во		Наименование
			РП-70	RS	
46.8	1	3,2x18	6	12	Шплинт
	2	70-4607144	9	12	Шайба
	3	C80-4607086	-	3	Рычаг
	4	M8	3	3	Гайка
	5	A20-213A	3	3	Вилка
	6	A61-030-A1	3	3	Палец
	7	80-4607250	1	1	Вал
	8	50-4607078-A	4	4	Втулка
	9	80-4607230	1	1	Вал
	10	M12x30	2	2	Болт
	11	ШП 12	2	2	Шайба
	12	M10x35	1	1	Болт
	13	ШП 10	1	1	Шайба
	14	2Б18	3	3	Кольцо
	15	85-4607017	1	1	Кронштейн
	16	50-4607079-A1	2	2	Втулка
	17	8x30	2	2	Штифт
	18	C80-4607080-01	1	1	Рычаг
	19	2Б32	1	1	Кольцо
	20	70-3401093	3	3	Наконечник рычага
	21	C80-4607090	1	1	Рычаг
	22	C80-4607080	1	1	Рычаг
	23	80-4607220	1	1	Вал
	24	C80-4607261	-	2	Тяга
		P1221-4607261	2	-	Тяга
	25	C80-4607261-01	-	1	Тяга
P1221-4607261-01		1	-	Тяга	
26	C80-4607088	-	6	Палец	

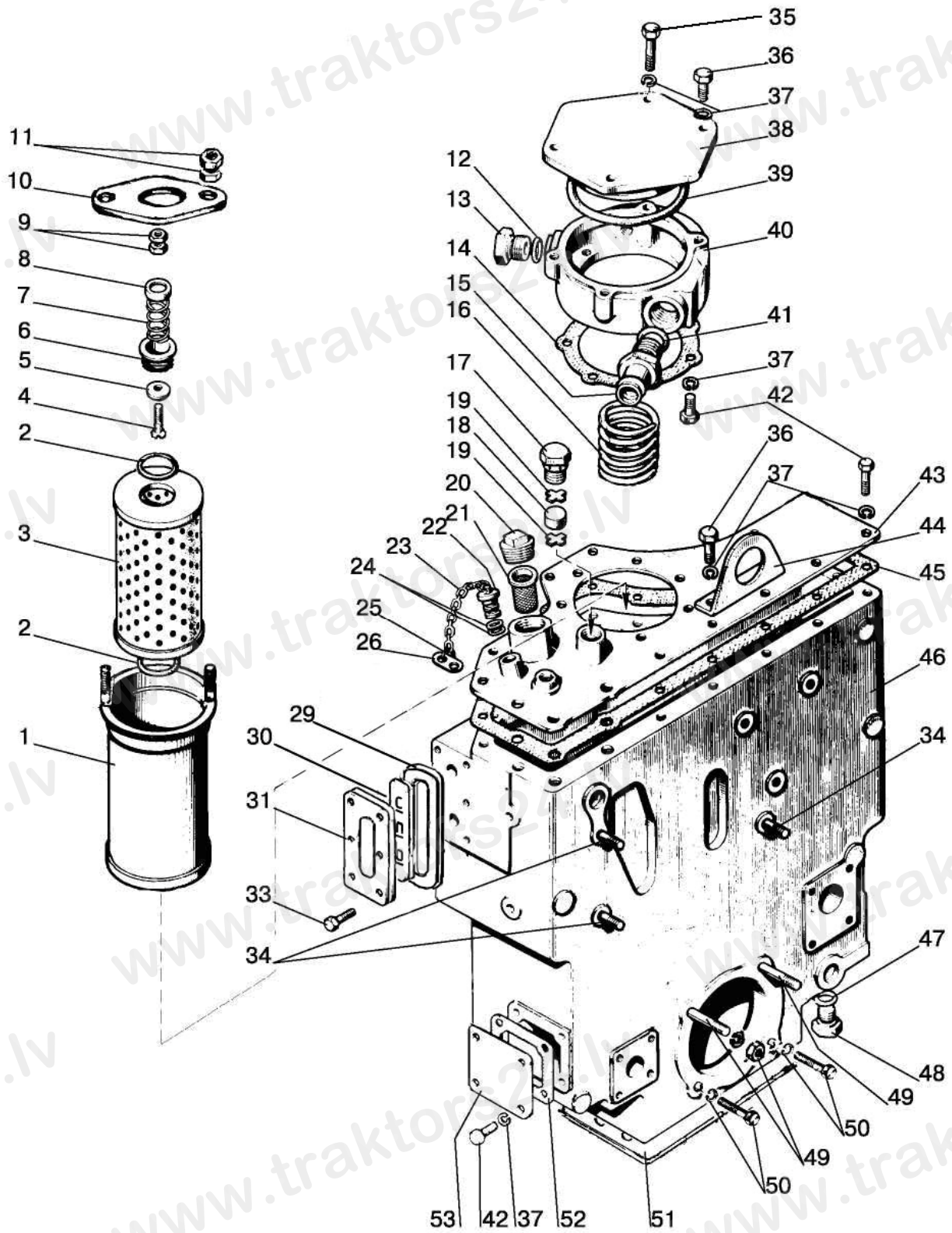


Рис. 46.9. Корпус гидросистемы и фильтр

Группа 46. Гидросистема
Подгруппа 4607. Корпус гидросистемы и фильтр

№ рис	№ поз.	Обозначение	Кол-во	Наименование
46.9		85-4608010	1	Корпус гидросистемы (1-49, 53, 54)
		85-4608090	1	Клапан (22-26)
		A28.04.10.000	1	Клапан (4-9)
	1	A28.04.20.000-A1	1	Корпус
	2		2	Кольцо 042-050-46-2-4 ГОСТ 18829-73/ГОСТ 9833-73
	3	ЭФОМ635-1 или ФЭГЗ-25	1	Элемент фильтрующий Реготмас 635-1
	4		1	Винт В.М6-6gx40.58.019 ГОСТ 17475-80
	5	8.20.004	1	Клапан
	6	A28.04.10.001	1	Корпус клапана
	7	8.20.002	1	Пружина
	8	8.20.005	1	Шайба
	9		2	Гайка М6-6Н.6.019 ГОСТ 5915-70
	10	A28.04.00.001	1	Ограничитель
	11		4	Гайка М6-6Н.6.019 ГОСТ 5915-70
	12	PM 24 или 40-4607033-A	1	Шайба
	13	85-4608021	1	Пробка
	14	85-4608089	1	Прокладка
	15	85-4607034	1	Штуцер
	16	85-4608057	1	Пружина
	17	50-4608059	1	Пробка сапуна
	18	50-4608063	1	Фильтр
	19	50-4608062	2	Шайба сапуна
	20	КГ 11/4"	1	Пробка
	21	A61-C06-A3	1	Фильтр
	22	85-4608091	1	Клапан
	23	50-1002450	1	Цепочка
	24		2	Кольцо 011-015-25-2-4 ГОСТ 18829-73/ГОСТ 9833-73
	25	36-1101067	2	Кольцо
	26	50-3407069	1	Чека
	29	85-4608086-Б	1	Уплотнитель
	30	85-4608087-Б	1	Указатель
	31	85-4608088-Б	1	Корпус
	33		6	Болт М6x20 DIN EN 1665-98
	34		3	Шпилька М10 3р/6gx20.66.019 ГОСТ 22034-76
	35		1	Болт М8-6gx80.88.35.019 ГОСТ 7795-70
	36		5	Болт М8-6gx25.88.35.019 ГОСТ 7796-70
	37		30	Шайба 8Т ОСТ 37.001.115-75
	38	85-4608022	1	Крышка
	39		1	Кольцо 130-135-30-1-4 ГОСТ 18829-73/ГОСТ 9833-73
	40	85-4608018	1	Стакан
	41		1	Кольцо 027-032-30-1-4 ГОСТ 18829-73/ГОСТ 9833-73
	42		23	Болт М8-6gx20.88.35.019 ГОСТ 7796-70
	43	85-4608025	1	Крышка
	44	80-4608073	1	Кронштейн
	45	85-4608031-Б	1	Прокладка
	46	85-4608016-A	1	Корпус гидросистемы

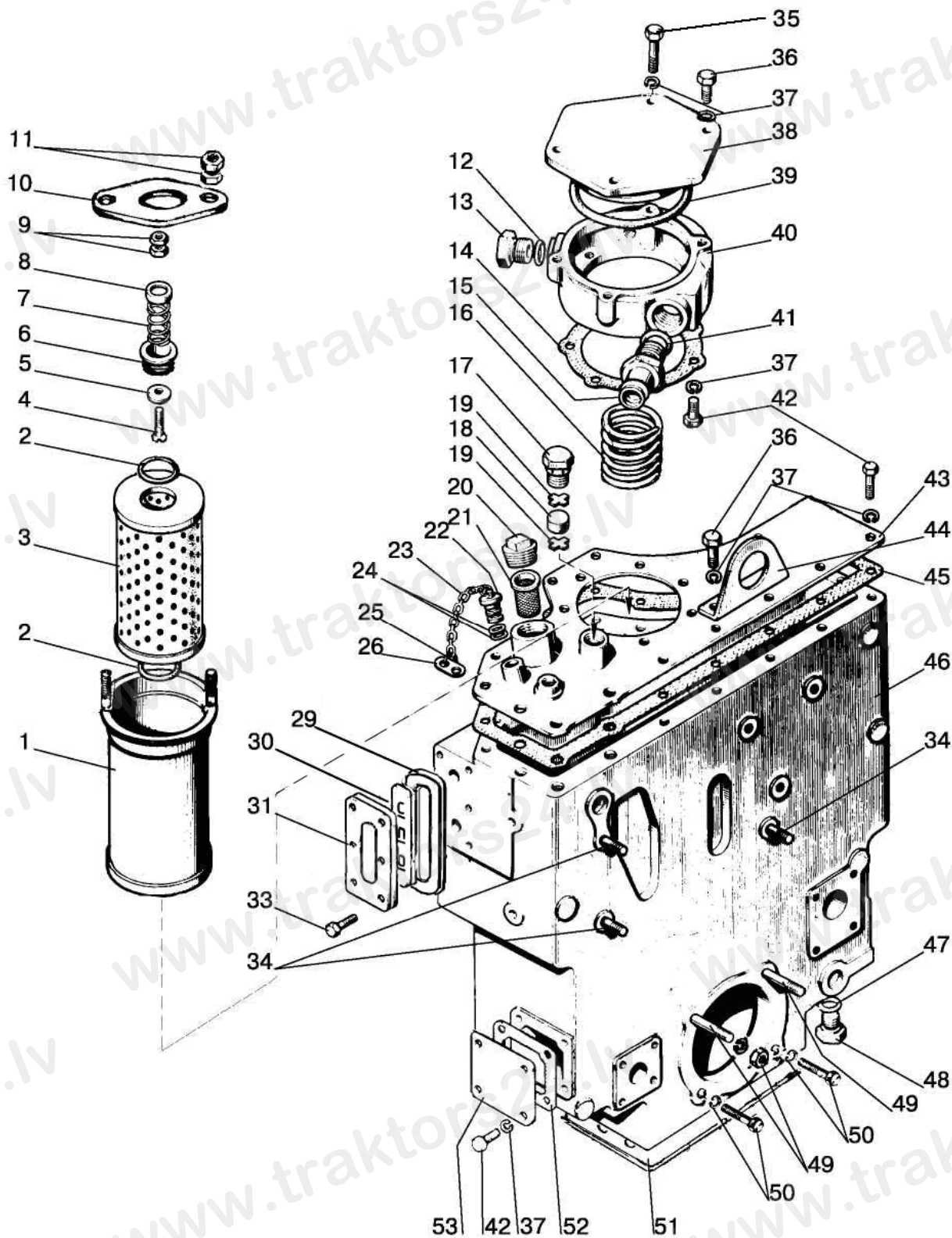


Рис. 46.9. Корпус гидросистемы и фильтр

Группа 46. Гидросистема
Подгруппа 4607. Корпус гидросистемы и фильтр

№ рис	№ поз.	Обозначение	Кол-во	Наименование
46.9	47	PM 1/2 или 40-4607038-A	1	Шайба
	48	70-4607163	1	Пробка
	49		2	Шпилька M10 3р/6гх35.66.019 ГОСТ 22034-76
			2	Гайка M10-6H.6.019 ГОСТ 5915-70
	50		2	Болт M10-6гх40.88.35.019 ГОСТ 7796-70
			4	Шайба 10 ОТ ОСТ 37.001.115-75
	51	50-4608049-01	1	Прокладка
	52	70-4608033	1	Прокладка
53	70-4608019	1	Крышка	

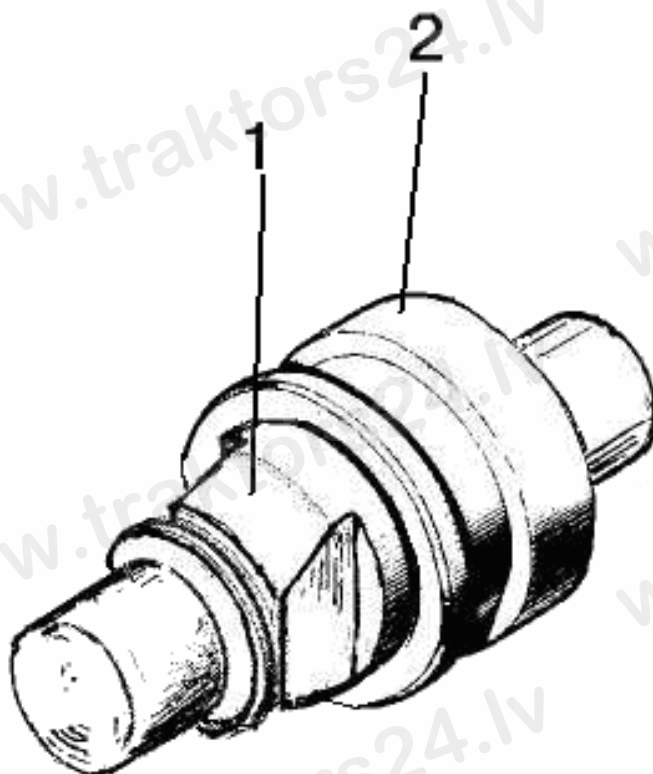


Рис. 46.10. Муфта быстросоединяемая

Группа 46. Гидросистема
Подгруппа М036.50Б. Муфта быстросоединяемая

№ рис	№ поз.	Обозначение	Кол-во	Наименование
46.10	1	М036.50Б.20 или НР10-4МХ0041А0 или	1	Корпус правый Штекер
	2	М036.50Б.10 или НР10-3МХ0041А0 или	1	Корпус левый Муфта

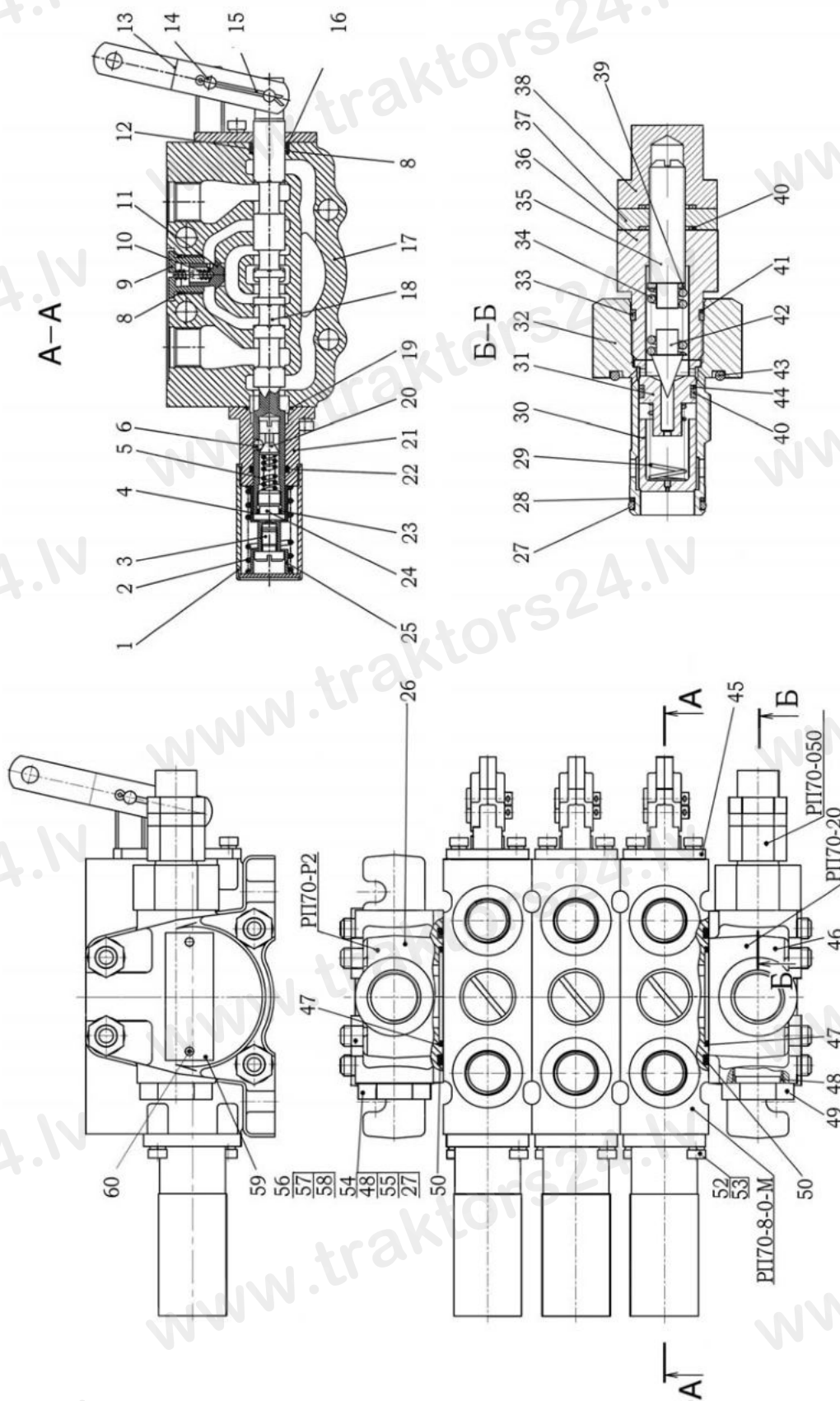


Рис. 46.11. Гидрораспределитель РП70

Группа 46. Гидросистема
Подгруппа РП70. Гидрораспределитель РП70

№ рис.	№ поз.	Обозначение	Кол-во	Наименование
46.11		РП70-888-000-МММ-20Р2	1	Гидрораспределитель
		РП70-8-0-М	3	Секция распределителя (1-25, 45, 52, 53)
		РП70-Р2	1	Крышка (РП70-080, 26, 47, 50)
		РП70-20	1	Крышка (РП70-050, 46, 48, 49)
		РП70-050	1	Клапан предохранительный (27-44)
		РП70-080	1	Заглушка (27, 48, 54, 55)
	1	РП70-090	1	Труба
	2	Р16.3.10.10	1	Пружина
	3	РП70-026	1	Винт
	4	РП70-018-01	1	Тарелка
	5	РП70-033	1	Пружина
	6		3	Шарик 5,556-100 ГОСТ 3722-81
	8		1	Кольцо 017-020-19-2-2 ГОСТ 18829-73/ГОСТ 9833-73
	9	РП70-024	1	Пробка
	10	РП70-027	1	Пружина
	11	РП70-023	1	Затвор
	12	РП70-031	1	Кольцо
	13	РП70-042	2	Планка
	14		2	Палец 6x18 ОСТ 37.001.163-75
	15		3	Шплинт 2x40.019 ГОСТ 397-79
	16	РП70-032	1	Кольцо
	17	РП70-011	1	Корпус
	18	РП70-013	1	Золотник
	19		1	Кольцо 030-034-25-2-2 ГОСТ 18829-73/ГОСТ 9833-73
	20		1	Шарик 9,525-100 ГОСТ 3722-81
	21	РП70-014	1	Обойма
	22		1	Кольцо 016-020-25-2-2 ГОСТ 18829-73/ГОСТ9833-73
	23		1	Кольцо 009-012-19-1-4 ГОСТ 18829-73/ГОСТ 9833-73
	24	РП70-016	1	Футорка
	25	РП70-018	1	Тарелка
	26	РП70-012	1	Крышка
	27		2	Кольцо 018-021-19-2-4 ГОСТ18829-73/ГОСТ9833-73
	28	РП70-058	1	Кольцо
	29	70-4609037	1	Пружина
	30	РП70-052-Б	1	Клапан
	31	РП70-054	1	Седло
	32	РП70-051	1	Корпус
	33		1	Кольцо 016-020-25-2-4 ГОСТ 18829-73/ГОСТ 9833-73
	34	МКПВ-16/3Ф-103	1	Пружина
	35	РП70-059	1	Винт
	36	РП70-053	1	Штуцер
	37	РП70-076	1	Гайка
38	РП70-057	1	Колпачок	
39		1	Шайба С 6.01.019 ГОСТ 11371-78	
40		3	Кольцо 013-016-19-2-2 ГОСТ18829-73/ГОСТ9833-73	
41	РП70-058-02	1	Кольцо	
42	МКПВ-16/3Ф-101	1	Игла	

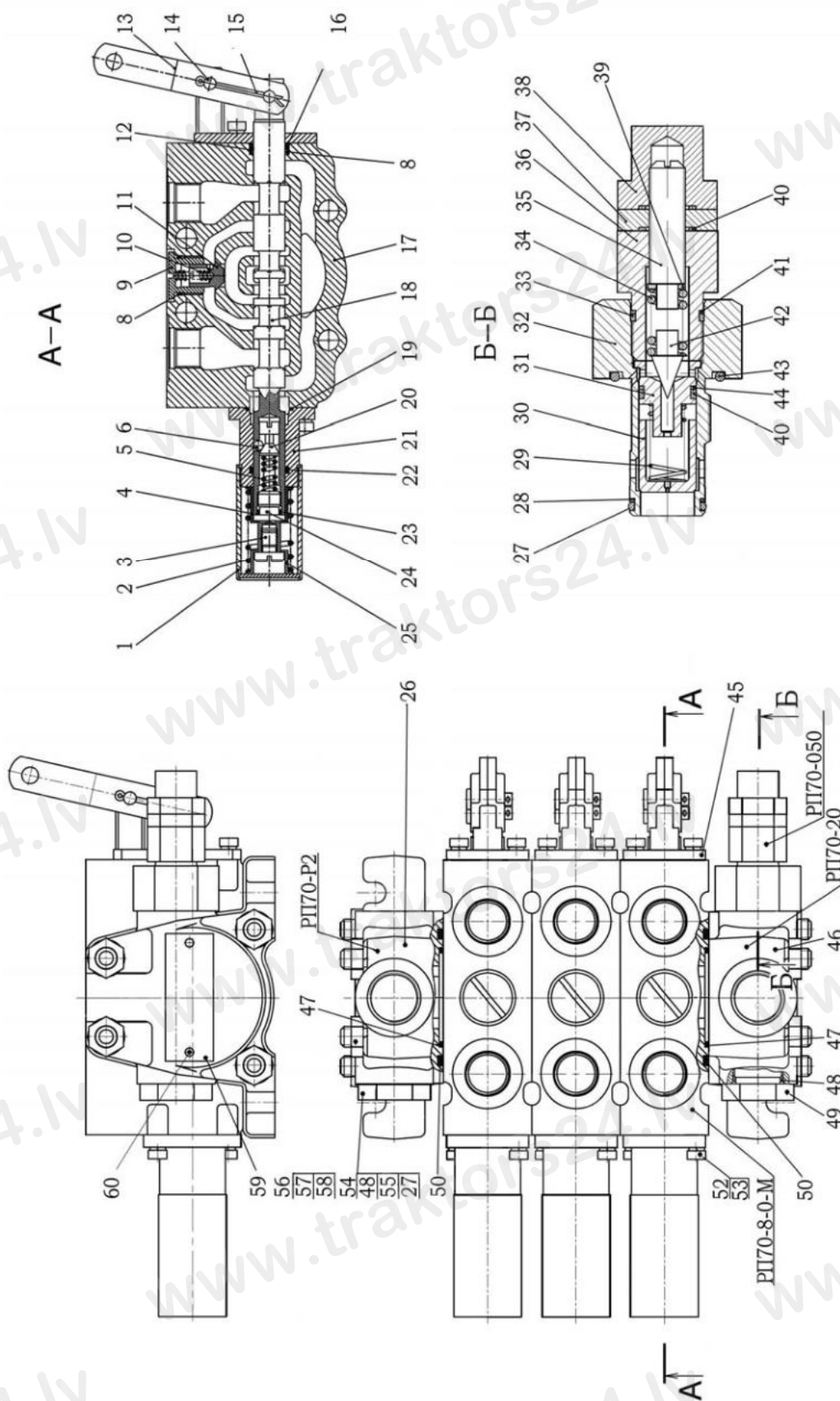


Рис. 46.11. Гидрораспределитель РП70

Группа 46. Гидросистема
Подгруппа РП70. Гидрораспределитель РП70

№ рис.	№ поз.	Обозначение	Кол-во	Наименование
46.11	43		1	Кольцо 028-032-25-2-2 ГОСТ18829-73/ГОСТ9833-73
	44	РП70-058-01	1	Кольцо
	45	РП70-070	1	Кронштейн
	46	РП70-012-01	1	Крышка
	47		2	Кольцо 036-040-25-2-2 ГОСТ 18829-73/ГОСТ 9833-73
	48		2	Кольцо 021-024-19-2-4 ГОСТ18829-73/ГОСТ9833-73
	49	РП70-036	1	Пробка
	50		2	Кольцо 060-066-36-2-2 ГОСТ 18829-73/ГОСТ9833-73 или Кольцо 60,00-3,50 SIMRIT 72 NBR 872
	52		4	Винт В.М5-6gx12.58.019 ГОСТ 17473-80
	53		4	Шайба 5Т ОСТ 37.001.115-75
	54	РП70-081	1	Заглушка
	55	РП70-058	1	Кольцо
	56	РП70-037-02	4	Шпилька
	57		8	Гайка М10-6Н.6.019 ГОСТ 5915-70
	58		8	Шайба 10 ОТ ОСТ 37.001.115-75
	59	РП70-038	1	Табличка фирменная
	60		2	Заклепка 2x6.01.10кп.05 ГОСТ 10299-80

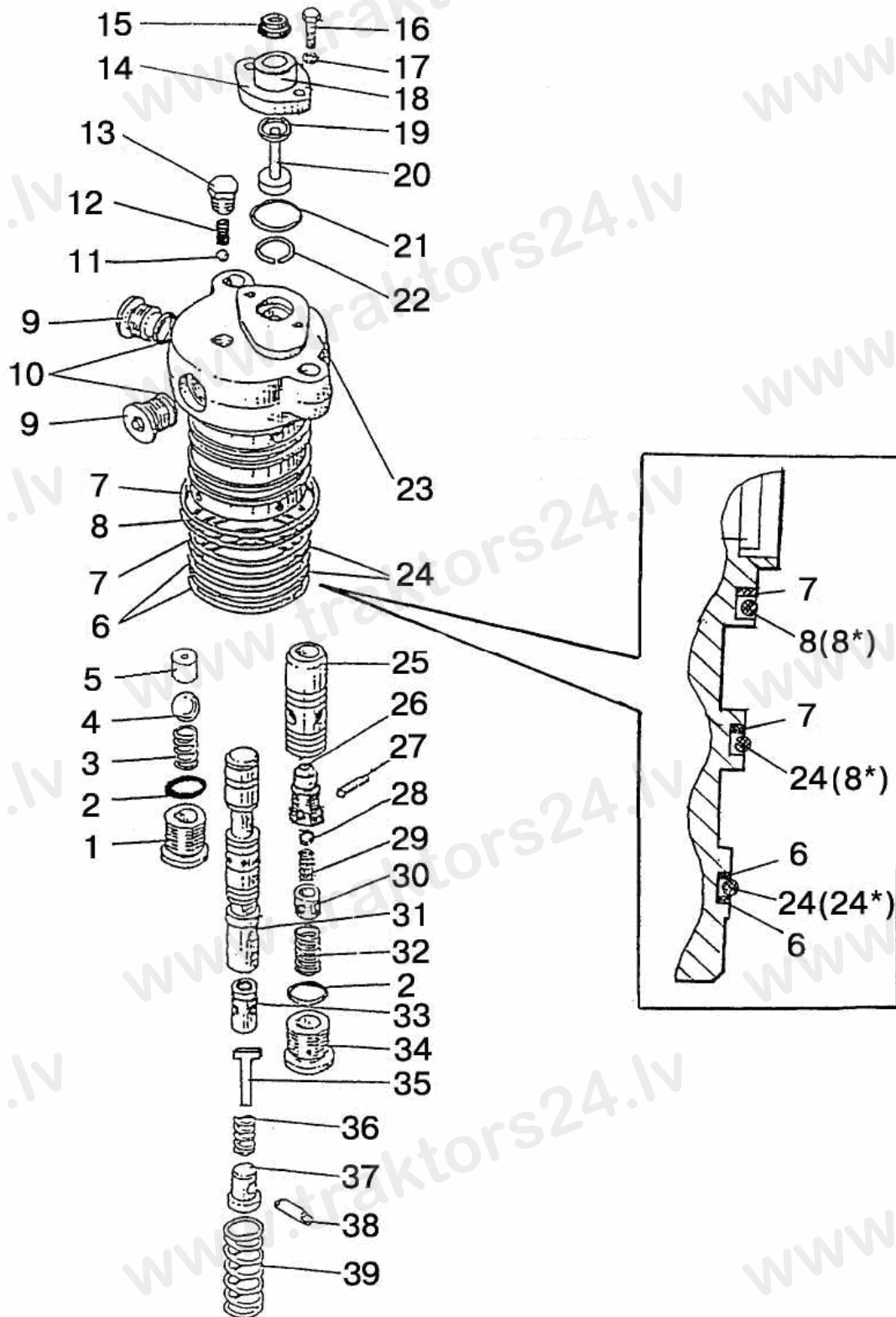


Рис. 46.12. Распределитель гидроподъемника

Группа 46. Гидросистема
Подгруппа 4634. Распределитель гидроподъемника

№ рис.	№ поз.	Обозначение	Кол-во	Наименование
46.12		820-4634010	1	Распределитель
		820-4634020А	1	Клапан (25-30)
	1	820-4634021	1	Пробка
	2		2	Кольцо 017-020-19-2-6 ГОСТ 18829-73/9833-73 или кольцо 17,00-2,00 SIMRIT 72 NBR 872
	3	A61-072	1	Пружина
	4		1	Шарик 14,288-60 ГОСТ 3722-81
	5	820-4634017	1	Седло
	6	820-4634025А	2	Кольцо
	7	820-4634025-А-01	2	Кольцо
	8		2	Кольцо 068-072-25-2-6 ГОСТ 18829-73/9833-73 или кольцо 65,00-2,50 SIMRIT 72 NBR 872
	9	820-4634022	2	Пробка
	10		2	Кольцо 013-016-19-2-6 ГОСТ 18829-73/9833-73 или кольцо 13,00-2,00 SIMRIT 72 NBR 872
	11		1	Шарик 6,350-100 ГОСТ 3722-81
	12	80-4614058	1	Пружина
	13		1	Пробка КГ 1/8" А12.019 ТУ 23.1.506-91
	14	820-4634013-Б	1	Крышка
	15		1	Грязесъемник 2-10 ГОСТ 24811-81
	16		2	Болт М6-6gx16.88.35.019 ГОСТ 7798-70
	17		2	Шайба 6Т ОСТ 37.001.115-75
	18	820-4634039	1	Втулка
	19		1	Кольцо 010-014-25-2-2 ГОСТ 18829-73/9833-73
	20	820-4634038	1	Толкатель
	21		1	Кольцо 021-024-19-2-6 ГОСТ 18829-73/9833-73 или кольцо 21,00-2,00 SIMRIT 72 NBR 872
	22	820-4634036	1	Кольцо стопорное
	23	820-46340111	1	Корпус
	24		2	Кольцо 064-068-25-2-6 ГОСТ 18829-73/9833-73 или кольцо 63,00-2,50 SIMRIT 72 NBR 872
			1	Кольцо
	25	820-4634014	1	Клапан
	26	820-4634018-Б	1	Седло
	27		1	Штифт 2.3x14 ГОСТ 3128-70
	28		1	Шарик 5,556-60 ГОСТ 3722-81
	29	P75-B3BP-082	1	Пружина
	30	820-4634033	1	Упор
	31	820-4634012	1	Золотник
	32	820-4634024	1	Пружина
	33	820-4634026-Б	1	Клапан
	34	820-4634019	1	Пробка
	35	820-4634037	1	Упор
	36	820-4634028	1	Пружина
37	820-4634029	1	Упор	
38	820-4634027	1	Штифт	
39	820-4634016	1	Пружина	

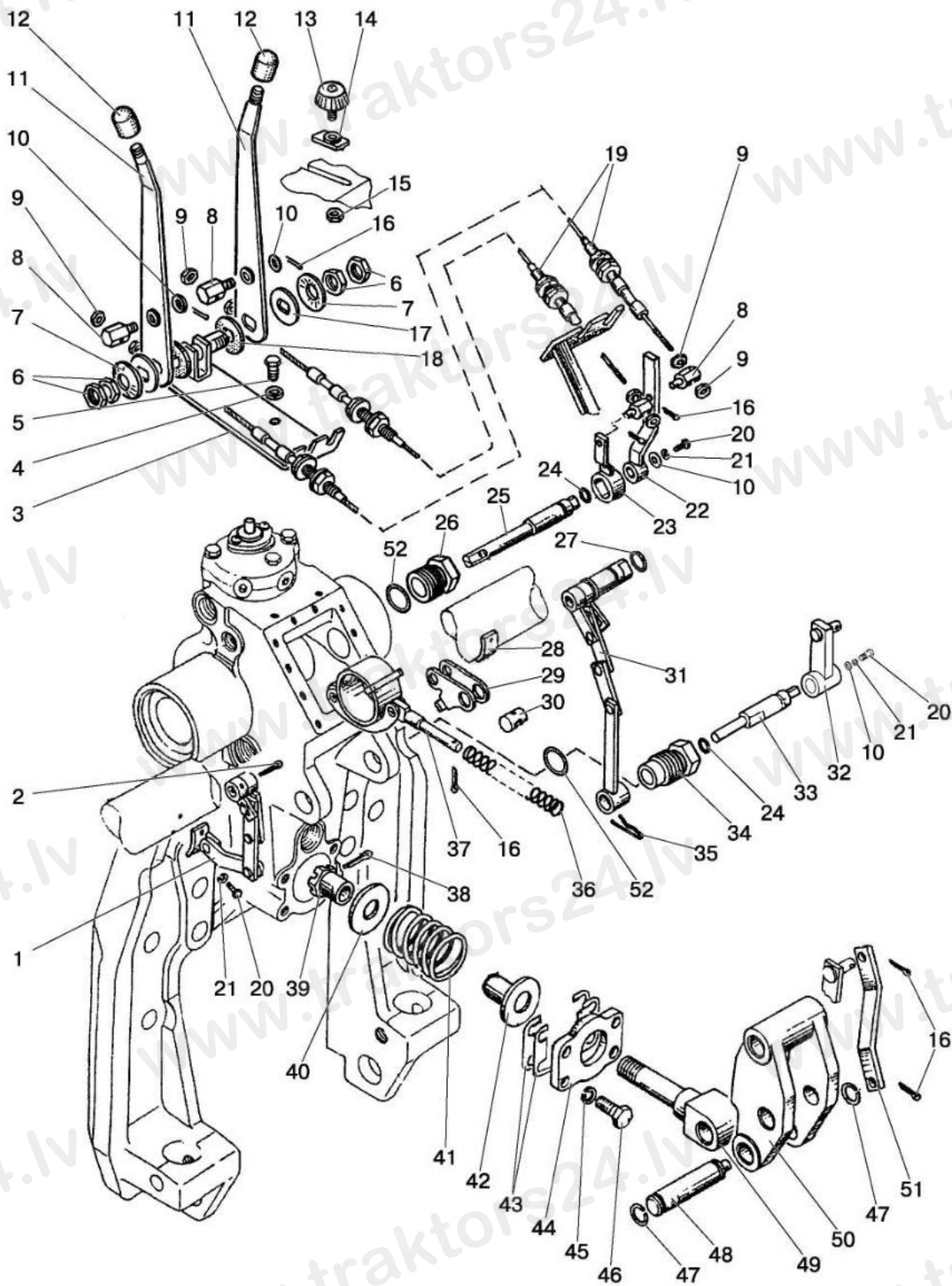


Рис. 46.13. Управление гидроподъемником

Группа 46. Гидросистема
Подгруппа 4635. Управление гидроподъемником

№ рис.	№ поз.	Обозначение	Кол-во	Наименование
46.13		820-4635020А	1	Датчик силовой (38-42, 44, 49)
		820-4635060	1	Звено суммирующее (16, 29, 30, 36, 37)
		820-4635090-Б	1	Кронштейн (3, 6,7, 11, 17)
	1	820-4635025	1	Звено
	2		1	Шплинт 3,2х25.019 ГОСТ 397-79
	3	820-4635095-Б	1	Кронштейн
	4		4	Шайба 8Т ОСТ 37.001.115-75
	5		4	Болт М8-6gx20.88.35.019 ГОСТ 7796-70
	6		4	Гайка М14х1,5-6Н.6.019 ГОСТ 5915-70
	7	80В-1108347	2	Пружина тарельчатая
	8	80В-1108317	4	Бонка
	9		8	Гайка М6-6Н.6.019 ГОСТ 5915-70
	10		4	Шайба С 6.01.019 ГОСТ 6958-78
	11	820-4635100-Б	2	Рычаг
	12	А13.11.000	2	Рукоятка
	13	80-4616070	1	Винт
	14	820-4635082	1	Упор
	15		1	Гайка М6-6Н.019 ТУ 23.1.505-91
	16		7	Шплинт 3,2х18.019 ГОСТ 397-79
	17	80-1108028	2	Шайба
	18	80-1108178	2	Шайба фрикционная
	19	Morse 900 или 23.588.1.1.2.00.01-01	2	Трос
	20		6	Болт М6-6gx16.88.35.019 ГОСТ 7798-70
	21		6	Шайба 6Т ОСТ 37.001.115-75
	22	820-4635080	1	Рычаг
	23	820-4635075	1	Рычаг
	24		2	Кольцо 011-015-25-2-4 ГОСТ 18829-73/9833-73
	25	820-4635034	1	Валик
	26	820-4635033-Б	1	Втулка
	27		1	Кольцо 019-023-25-2-4 ГОСТ 18829-73/9833-73
	28	820-4635046	1	Скоба
	29	820-4635070	1	Рычаг
	30	820-4635069	1	Фиксатор
	31	820-4635030	1	Звено
	32	820-4635015-Б	1	Рычаг
	33	820-4635016-В	1	Валик
	34	820-4635032-Б	1	Втулка
	35	820-4635049	1	Шплинт
	36	820-4635063	1	Пружина
	37	820-4635065	1	Кронштейн
	38		1	Шплинт 4х22.019 ГОСТ 397-79
	39	820-4635024	1	Гайка
	40	820-4635023	1	Шайба
	41	820-4635022	1	Пружина
	42	820-4635026-Б	1	Втулка
	43	820-4635044-Б	4	Прокладка
	44	820-4635043-Б	1	Крышка
45		4	Шайба 12 ОТ ОСТ 37.001.115-75	
46		4	Болт М12-6gx30.88.35.019 ГОСТ 7796-70	
47		2	Кольцо С22 ГОСТ 13940-86	

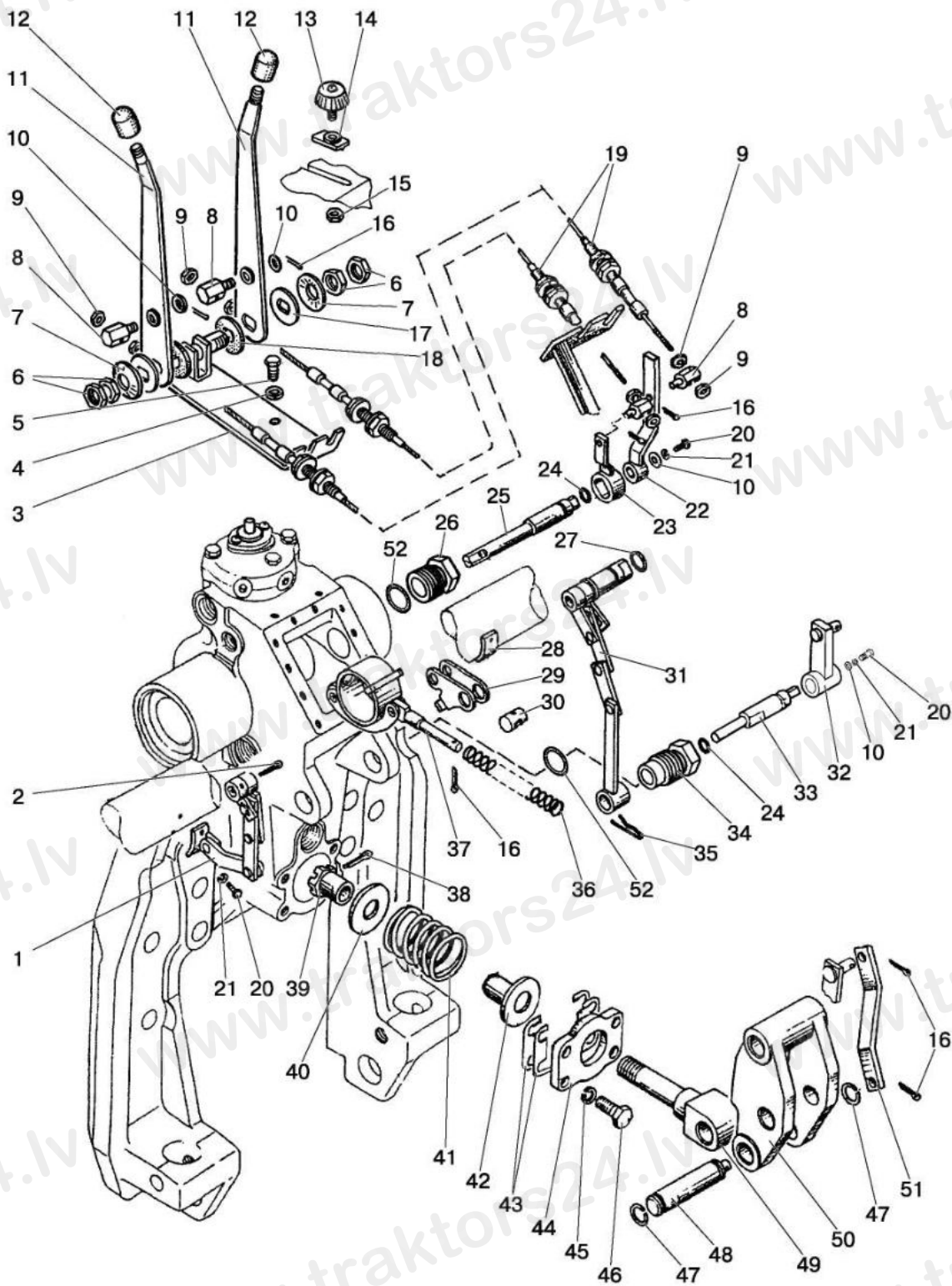


Рис. 46.13. Управление гидроподъемником

Группа 46. Гидросистема
Подгруппа 4635. Управление гидроподъемником

№ рис.	№ поз.	Обозначение	Кол-во	Наименование
46.13	48	820-4635018	1	Палец
	49	820-4635021	1	Шток
	50	820-4635019	1	Серьга
	51	820-4635048	1	Тяга
	52		2	Кольцо 027-032-30-1-4 ГОСТ 18829-73/9833-73

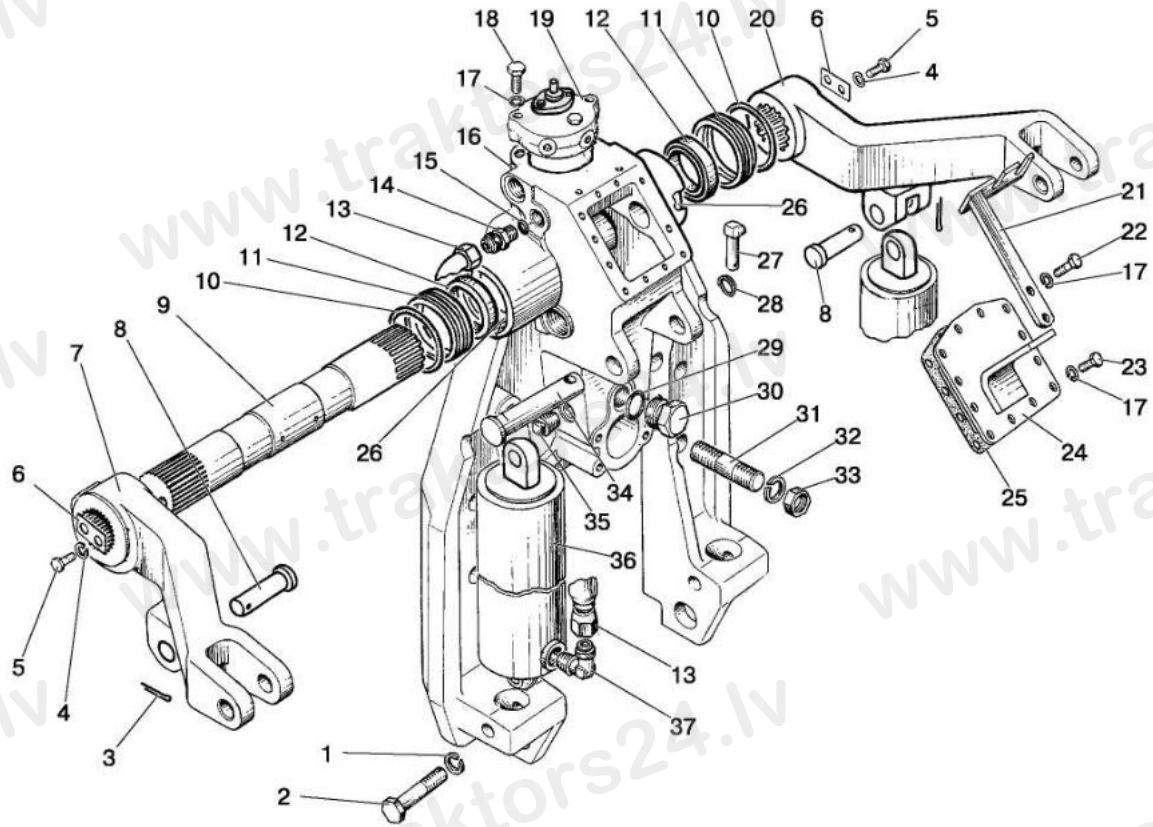


Рис. 46.14. Гидроподъемник

Группа 46. Гидросистема
Подгруппа 4635. Гидроподъемник

№ рис.	№ поз.	Обозначение	Кол-во	Наименование
46.14		1221-4635010-03	1	Гидроподъемник
	1		2	Шайба 16 ОТ ОСТ 37.001.115-75
	2		2	Болт М16-6gx75.88.35.019 ГОСТ 7795-70
	3		2	Шплинт 5x36.019 ГОСТ 397-79
	4		4	Шайба 12 ОТ ОСТ 37.001.115-75
	5		4	Болт М12-6gx30.88.35.019 ГОСТ 7796-70
	6	40-4605023-A2	2	Шайба
	7	1221-4635013	1	Рычаг левый
	8	1221-4635016	2	Палец
	9	1221-4635014	1	Вал
	10		2	Кольцо 079-085-36-2-2 ГОСТ 18829-73/9833-73
	11	820-4635091	2	Стакан
	12	BABSL 60-72-7 SIMRIT 72 NBR 902	2	Манжета
	13	820-4635115-01	2	Шланг
	14	820-4635083	2	Штуцер
	15		2	Кольцо 012-015-19-2-4 ГОСТ 18829-73/9833-73
	16	1221-4635011	1	Корпус
	17		14	Шайба 8Т ОСТ 37.001.115-75
	18		2	Болт М8-6gx40.88.35.019 ГОСТ 7795-70
	19	820-4634010	1	Распределитель
	20	1221-4635012	1	Рычаг правый
	21	820-4635085	1	Кронштейн
	22		2	Болт М8-6gx30.88.35.019 ГОСТ 7796-70
	23		10	Болт М8-6gx20.88.35.019 ГОСТ 7796-70
	24	820-4635125	1	Крышка
	25	820-4635039	1	Прокладка
	26	820-4635088	4	Втулка
	27	A61.05.005	1	Чека
	28	A61.05.004	1	Кольцо
	29		1	Кольцо 027-032-30-1-4 ГОСТ 18829-73/9833-73
	30	80-4608021	1	Заглушка
	31	M80-4616011	4	Шпилька
	32		4	Шайба 20 ОТ ОСТ 37.001.115-75
	33		4	Гайка М20-6Н.6.019 ГОСТ 5915-70
	34	A61.10.001	1	Палец
	35	ПК КГ 3/8"	1	Пробка
	36	1221Б-4625010 или 1221-4625010	2	Цилиндр
37	820-4635084	2	Угольник	

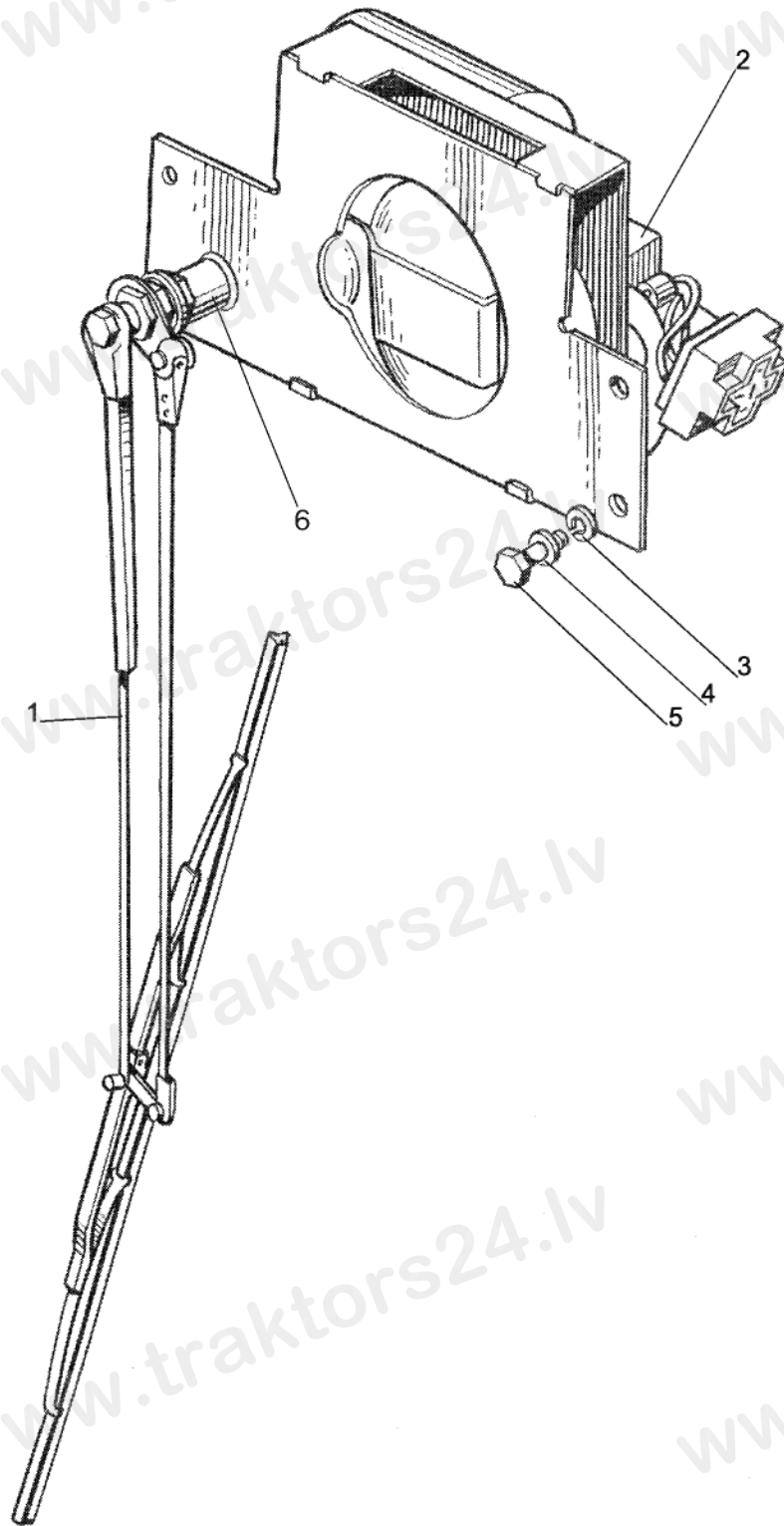


Рис. 52.1. Стеклоочиститель переднего стекла

Группа 52. Стеклоочистители
Подгруппа 192.000. Стеклоочиститель переднего стекла

№ рис.	№ поз.	№ узла или детали	Кол-во	Наименование
52.1		192.000.010	1	Стеклоочиститель (1, 2)
	1	787.000.030	1	Рычаг со щеткой
	2	192.090.010	1	Моторредуктор
	3	ШП 6	4	Шайба
	4	ШЧ 6	2	Шайба
	5	M6x16	4	Болт
	6	70-1602037	1	Втулка

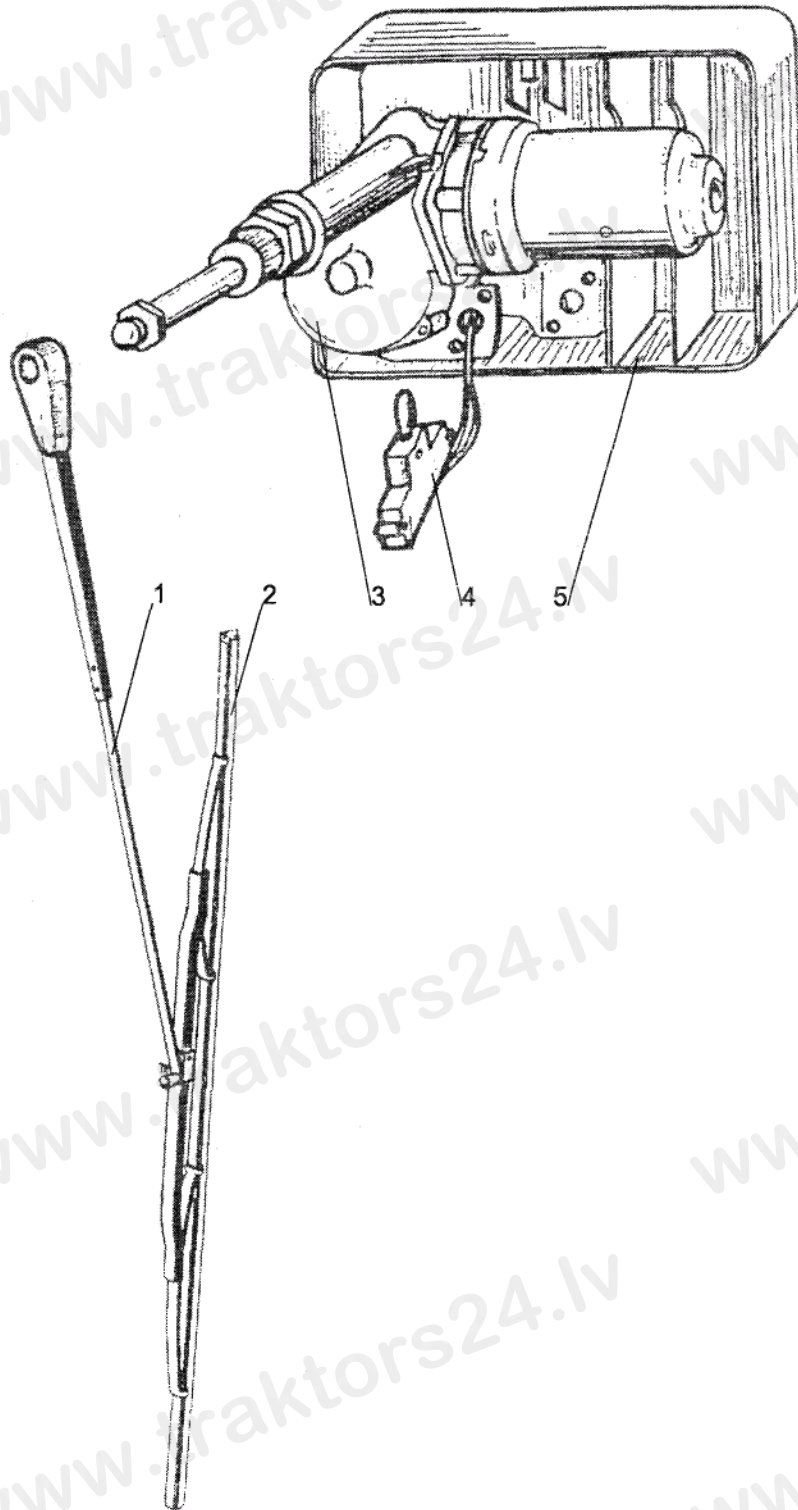


Рис. 52.2. Стеклоочиститель заднего стекла

Группа 52. Стеклоочистители
Подгруппа 5205. Стеклоочиститель заднего стекла

№ рис.	№ поз.	№ узла или детали	Кол-во	Наименование
52.2		T240	1	Стеклоочиститель (1-5)
	1	T240-5205300	1	Рычаг
	2	31.5205400-01	1	Щетка
	3	T240-5205015	1	Редуктор
	4	СЛ230-5205440	1	Выключатель
	5	T240-5205712	1	Кожух

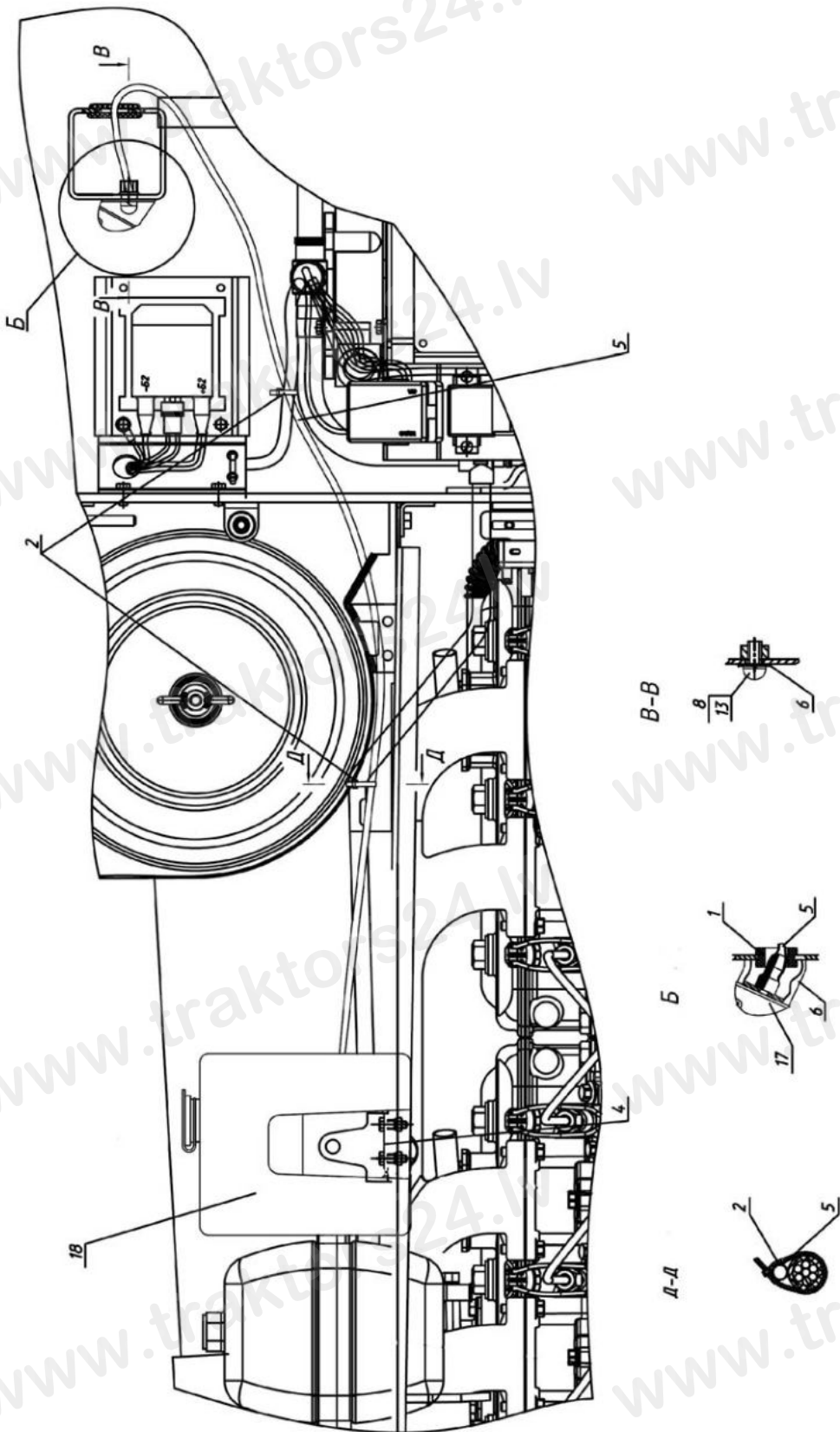


Рис. 52.3 Установка стеклоомывателя

Группа 52. Стеклоочистители
Подгруппа 5208. Установка стеклоомывателя

№ рис.	№ поз.	№ узла или детали	Кол-во	Наименование
52.3		1221.4М-5208010	1	Установка стеклоомывателя
	1	70-3723042-01	1	Втулка
	2	80-3723045	2	Манжета
	4	82П-5208001	1	Кронштейн
	5	320-5208002	1	Трубка
	6	80-5208011-А	1	Фланец
	7	М6-6gx16.88.35.019	1	Болт ГОСТ 7798-70
	8	В.М6-6gx12.58.019	2	Винт ГОСТ 17473-80
	10	М6-6Н.6.019	1	Гайка ГОСТ 5915-70
	11	С 6.01.019	2	Шайба ГОСТ 11371-78
	13	6Т	3	Шайба ОСТ 37.001.115-75
	17	5208.10	1	Жиклер 1202.5208500-02 или АДЮИ.306549.001
	18	122.5208 000 -35	1	Омыватель электрический ТУ 37.459.176-94

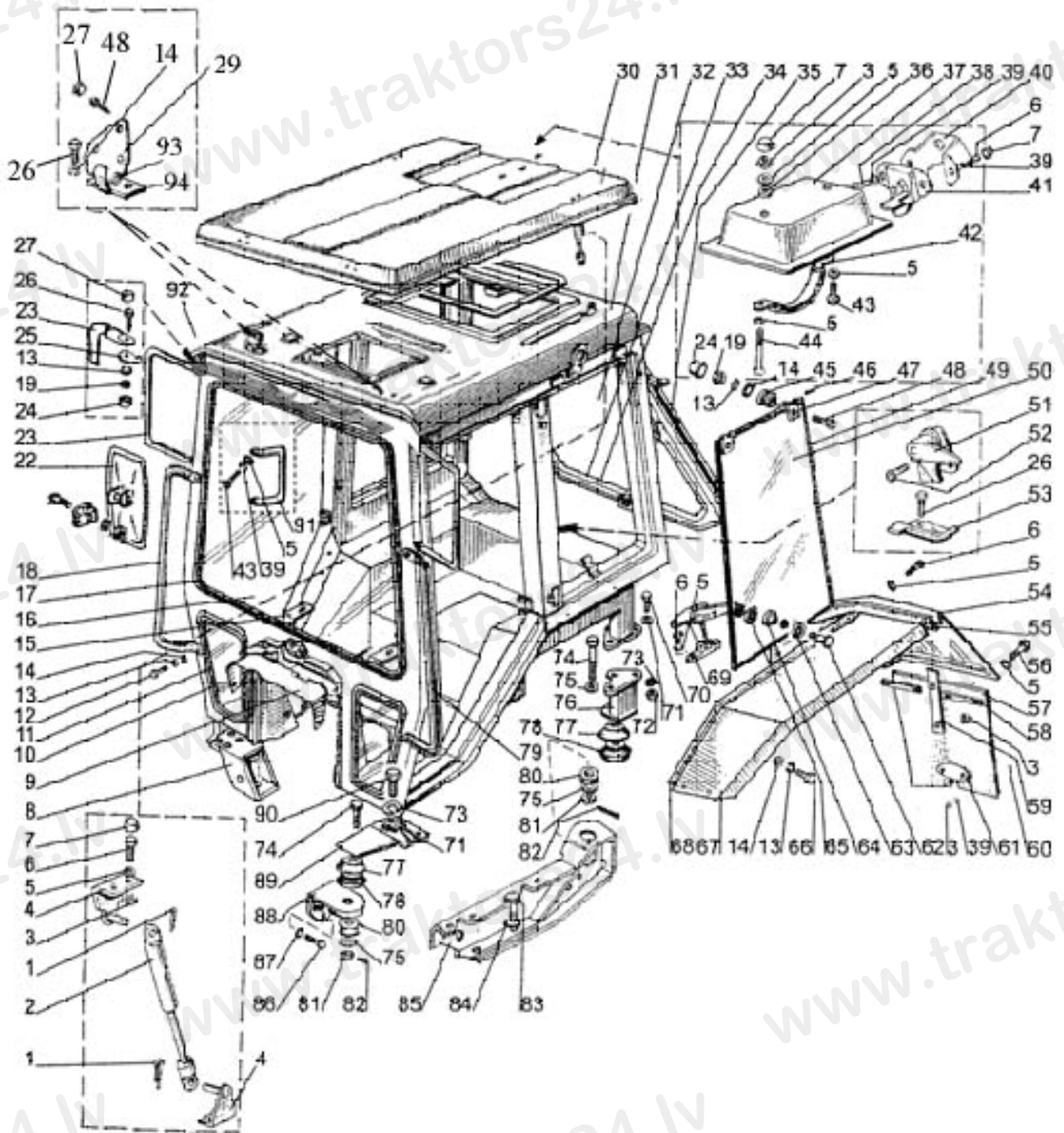


Рис. 67.1. Кабина трактора

**Группа 67. Кабина трактора
Подгруппа 6700. Кабина трактора**

№ рис.	№ поз.	№ узла или детали	Кол-во	Наименование
67.1		1221-6700010	1	Кабина в сборе
		80-6708210	1	Рамка задняя (32-35)
		80-6708900-01	2	Стекло в сборе (13, 14, 19, 24, 45, 47-50)
	1	3,2x18	10	Шплинт
	2	21.054	4	Пневмоподъемник
	3	M6	22	Гайка
	4	80-6708225	6	Кронштейн
	5	ШЧ 6	24	Шайба
	6	M6x16	32	Болт
	7	A30.04.017	10	Колпачок
	8	80-6700031-Б-01	1	Кронштейн правый
	9	85-6703056	1	Вставка
	10	80-6703012-A1 или 80-6703012-A	2	Стекло
	11	A37.08.043 или A37.08.043-01	2	Уплотнитель
			1	Уплотнитель
	12	M8x25	4	Болт
	13	ШП 8	34	Шайба
	14	ШЧ 8	34	Шайба
	15	80-3805030	2	Кронштейн
	16	80-67030111-A1 или 80-67030111-A	1	Стекло
	17	80-6700018	1	Уплотнитель L=4200 mm
	18	80-6703105	1	Поручень
	19	M8	6	Гайка
	22	80-8201050	2	Зеркало
	23	80-8201106-Б	2	Труба
	24	A30.04.017-02	4	Колпачок
	25	80-8201107	4	Шайба
	26	M8x16	8	Болт
	27	A30.04.017-01	13	Колпачок
	28	A37.08.017	1	Уплотнитель
	29	80-6707010-Б	2	Петля
	30	80П-6707025-Б или 80-6707025-Б4	1	Крыша в сборе
	31	1221-6700020	1	Кабина (каркас сварной)
	32	80-6708211-A1 или 80-6708211-A	1	Стекло
	33	80-6708215	1	Рамка
	34	A37.08.043-05	1	Уплотнитель
	35	80-6700021-01*	1	Уплотнитель
	36	549-1305044	2	Прокладка
	37	80-6707082	1	Облицовка
	38	M6x12	2	Винт
	39	ШП 6	14	Шайба
	40	80-6707075	1	Кронштейн
	41	A37.09.010	1	Защелка
	42	80-6707080	1	Поручень
43	M6x20	1	Винт	
44	M6x50	1	Винт	

* Допускается замена на 80-6700026-02

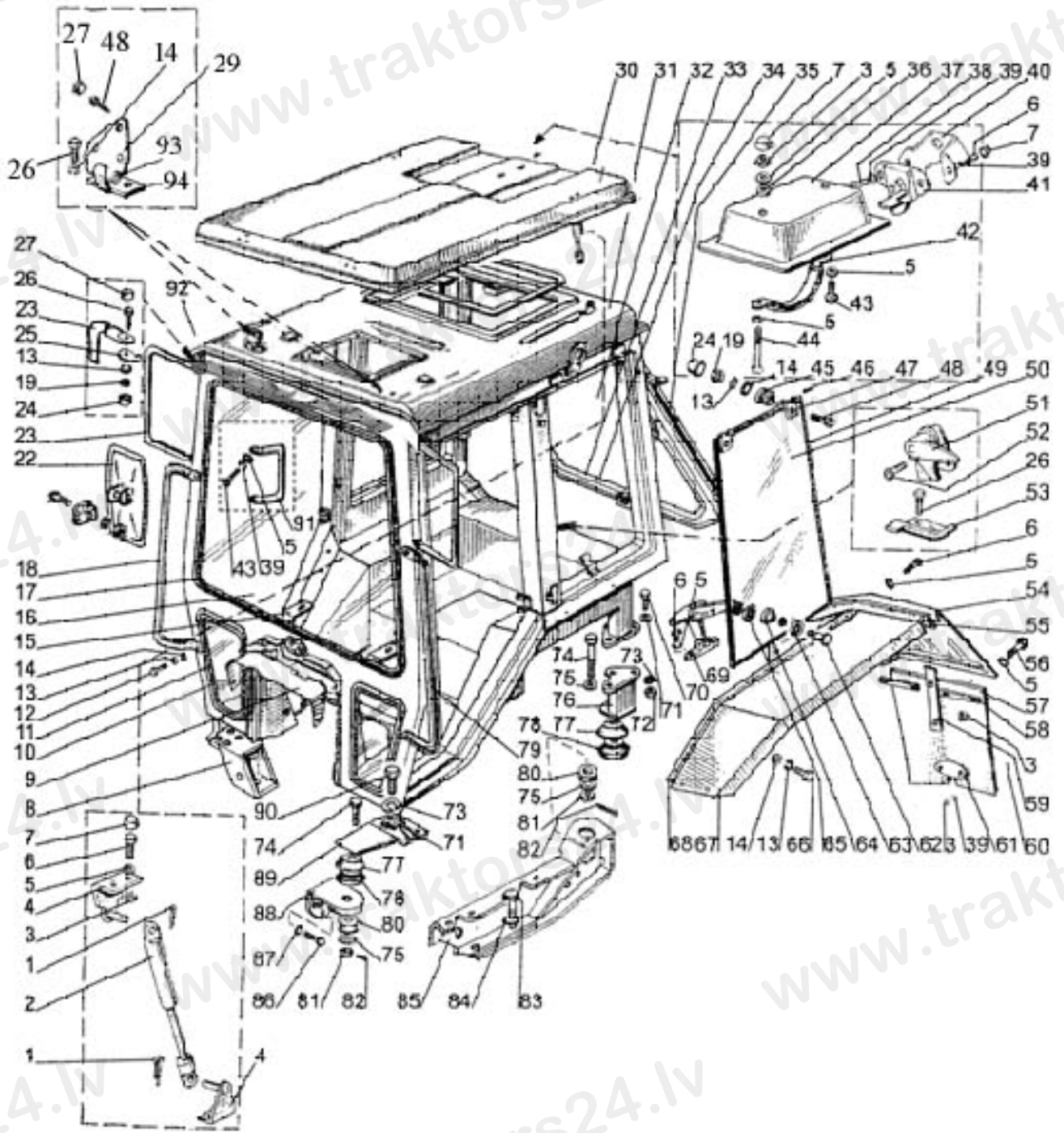


Рис. 67.1. Кабина трактора

**Группа 67. Кабина трактора
Подгруппа 6700. Кабина трактора**

№ рис.	№ поз.	№ узла или детали	Кол-во	Наименование
67.1	45	80-6708903	4	Втулка
	46	8x65	4	Палец
	47	80-6708902	4	Петля
	48	M8x30	10	Болт
	49	Ф-202	2	Уплотнитель
	50	1221-6708901-A1 или 1221-6708901-A	2	Стекло
	51	A37.05.025	1	Фиксатор
	52	M6x25	2	Винт
	53	A37.05.021	1	Кронштейн
	54	80-8404020-Б	1	Закрылок (левый)
		80-8404020-Б-01	1	Закрылок (правый)
	55	80-8404014-A	2	Уплотнитель
	56	M6x25	10	Болт
	57	85-8404040-A	2	Брызговик
	58	80-8404032	4	Пластина
	59	80-8404031-Б	2	Пружина
	60	M6x16	6	Винт
	61	80-8404034-A	2	Пластина
	62	80-6708975	2	Винт
	63	80-6708904	2	Прокладка
	64	A37.01.041	2	Втулка
	65	80-6708961	4	Шайба
	66	M8x20	22	Болт
	67	80-8404011-Б	1	Крыло левое
		80-8404011-Б-01	1	Крыло правое
	68	80-8404013-A	2	Уплотнитель
	69	80-6708970	2	Рукоятка
	70	M12x25	6	Болт
	71	ШЧ 12	6	Шайба
	72	M12	6	Гайка
	73	ШП 12	6	Шайба
	74	80-6700029	4	Болт
	75	ШП 16	12	Шайба
	76	1221-6700035	1	Опора левая
		1221-6700035-01	1	Опора правая
	77	80-6700163	4	Обойма
78	80-6700160	4	Виброизолятор	
79	80-6703105	1	Поручень	
80	130-5001364-B	4	Подушка	
81	M16	4	Гайка	
82	4x36	4	Шплинт	
83	M20x75	4	Болт	
84	ШП 20	4	Шайба	
85	1221-6702300	1	Кронштейн правый	
	1221-6702300-01	1	Кронштейн левый	
86	M16x45	6	Болт	
87	ШП 16	6	Шайба	
88	85-6702068	2	Кронштейн	
89	80-6700031-Б	1	Кронштейн	

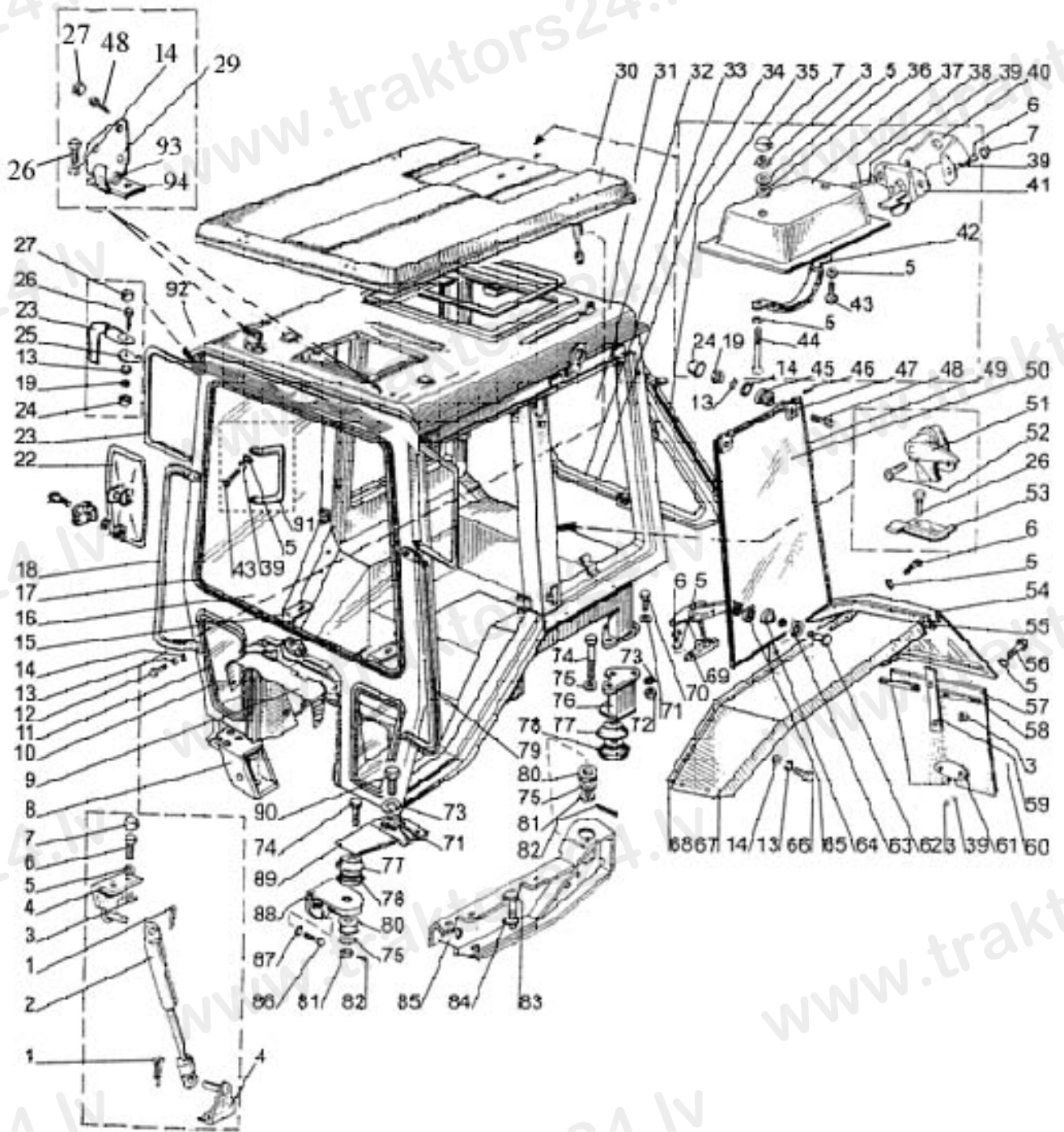


Рис. 67.1. Кабина трактора

**Группа 67. Кабина трактора
Подгруппа 6700. Кабина трактора**

№ рис.	№ поз.	№ узла или детали	Кол-во	Наименование
67.1	90	M12x35	8	Болт
	91	80-6708209	2	Ручка
	92	1221-6707037-Б	1	Вставка
	93	70-6708189	2	Ось
	94	80-6707013	2	Петля

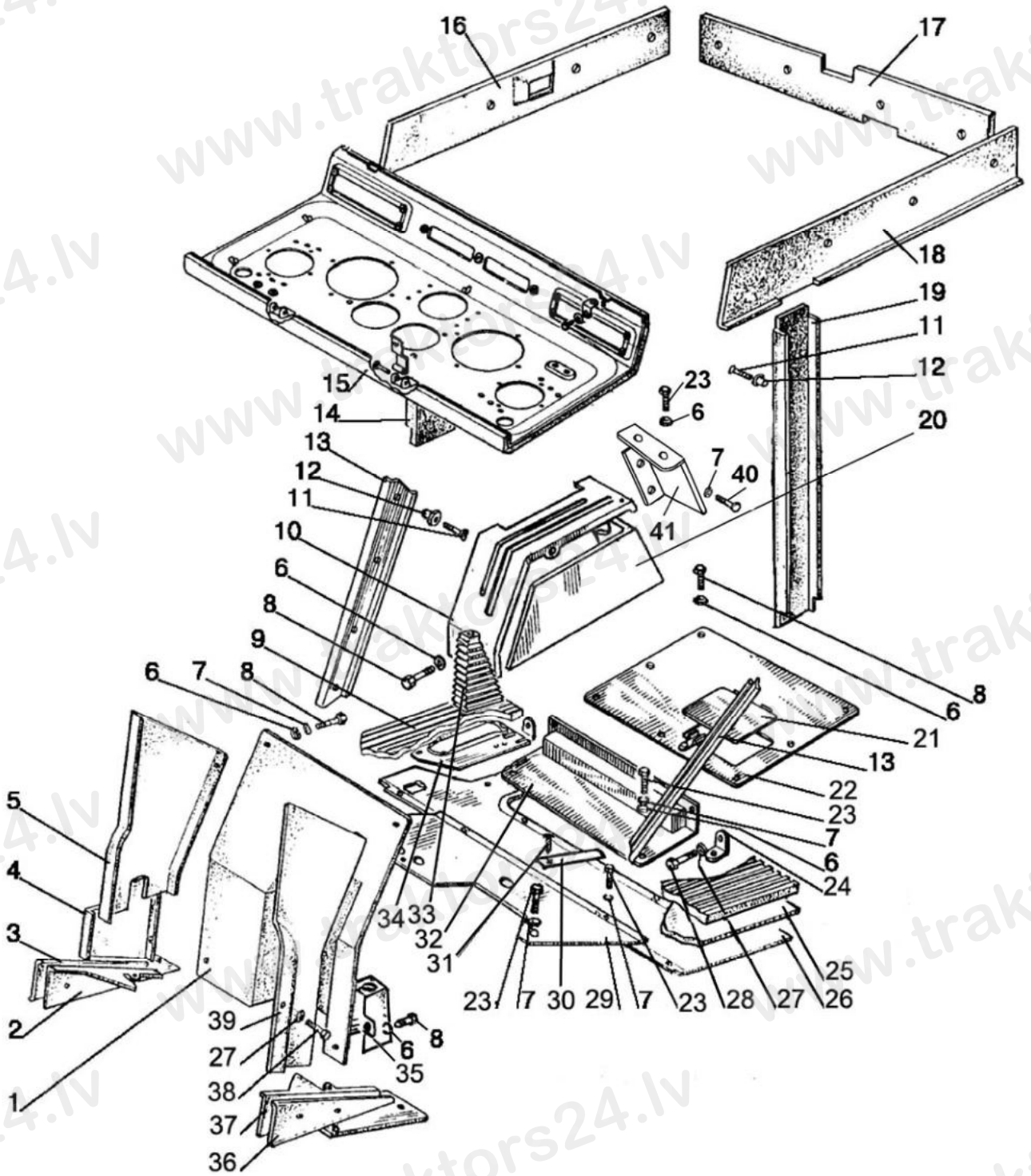


Рис.67.2. Пол кабины

**Группа 67. Кабина трактора
Подгруппа 6702. Пол кабины**

№ рис.	№ поз.	Обозначение	Кол-во	Наименование
67.2	1	80-6700300	1	Панель
	2	80-6702330	1	Накладка
	3	80-6702328-01	1	Боковина
	4	85-6700330	1	Панель
	5	85-6700340	1	Панель
	6	С 6.01.019 ГОСТ 6858-78	22	Шайба
	7	6Т ОСТ 37.001.115-75	20	Шайба
	8	М8-6gx25.88.35.019 ГОСТ 7796-70	14	Болт
	9	6702.337	1	Коврик
	10	1221-6700036 или 85-6700036-В	1	Крышка
	11	1-4x25.019 ГОСТ 1144-80	28	Шуруп
	12	А37.10.031	28	Бонка
	13	80-6702111	1	Прижим
	14	1221Д-6700050	1	Установка накладки
	15	80-8100100	1	Панель
	16	1221-6700065	1	Накладка
	17	80-6700205	1	Накладка
	18	1221-6700050	1	Накладка
	19	1221-6700060	1	Накладка
	20	85-6700040-Б	1	Пульт
	21	80-6702190-Б	1	Крышка
	22	85-6702390-Б	1	Крышка
	23	М6-6gx16.88.35.019 ГОСТ 7798-70	19	Болт
	24	70-6702111	2	Угольник
	25	80-6702468-А	1	Прокладка
	26	80-6702315-Б	1	Панель
	27	С 6.01.019 ГОСТ 11371-78	10	Шайба
	28	М8-6gx16.88.35.019 ГОСТ 7796-70	4	Болт
	29	80-6702310	1	Полик
	30	80-6702348	1	Прижим левый
		80-6702348-01	1	Прижим правый
	31	В.М6-6gx12.58.019 ГОСТ 17473-80	4	Винт
	32	80-6702085	1	Крышка
	33	80-6702243 или 80П-6702270	1	Чехол (резиновый)
			1	Чехол (винилискожа)
	34	80-6702820	1	Накладка
	35	80-6700370-Б	1	Кожух
	36	80-6702328	1	Боковина
	37	80-6702320	1	Накладка
	38	М8-6gx40.88.35.019 ГОСТ 7795-70	2	Болт
	39	80-6700320	1	Панель
40	М6-6gx20.88.35.019 ГОСТ 7798-70	5	Болт	
41	80-6700085	1	Кронштейн	

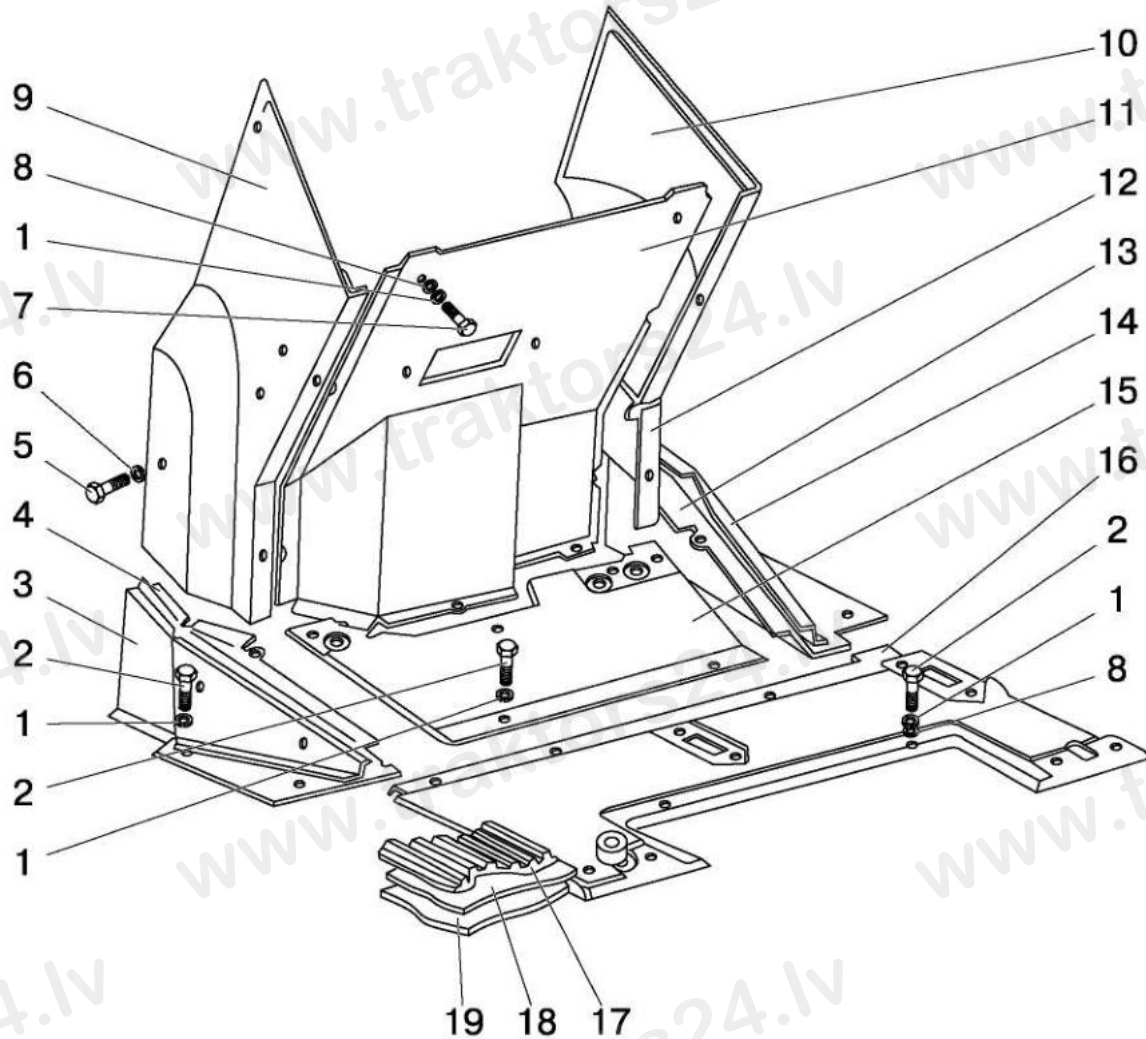


Рис. 67.3. Панели

**Группа 67. Кабина трактора
Подгруппа 6700. Панели**

№ рис.	№ поз.	№ узла или детали	Кол-во	Наименование
67.3	1	ШП 6	24	Шайба
	2	M6x16	16	Болт
	3	80-6702328	1	Накладка
	4	80-6702320	1	Боковина
	5	M8x40	2	Болт
	6	ШЧ 8	2	Шайба
	7	M6x25	8	Болт
	8	ШЧ 6	18	Шайба
	9	80-6700320	1	Панель
	10	85-6700340	1	Панель
	11	80-6700300	1	Панель
	12	85-6700330	1	Панель
	13	80-6702328-01	1	Накладка
	14	80-6702330	1	Боковина
	15	80-6702310	1	Полик
	16	80-6702315-Б	1	Панель
	17	80-6702332	1	Коврик пола левый
		80-6702333-Б2	1	Коврик пола правый
	18	80-6702 469-Б	1	Прокладка
19	80-6702 468-Б	1	Прокладка	

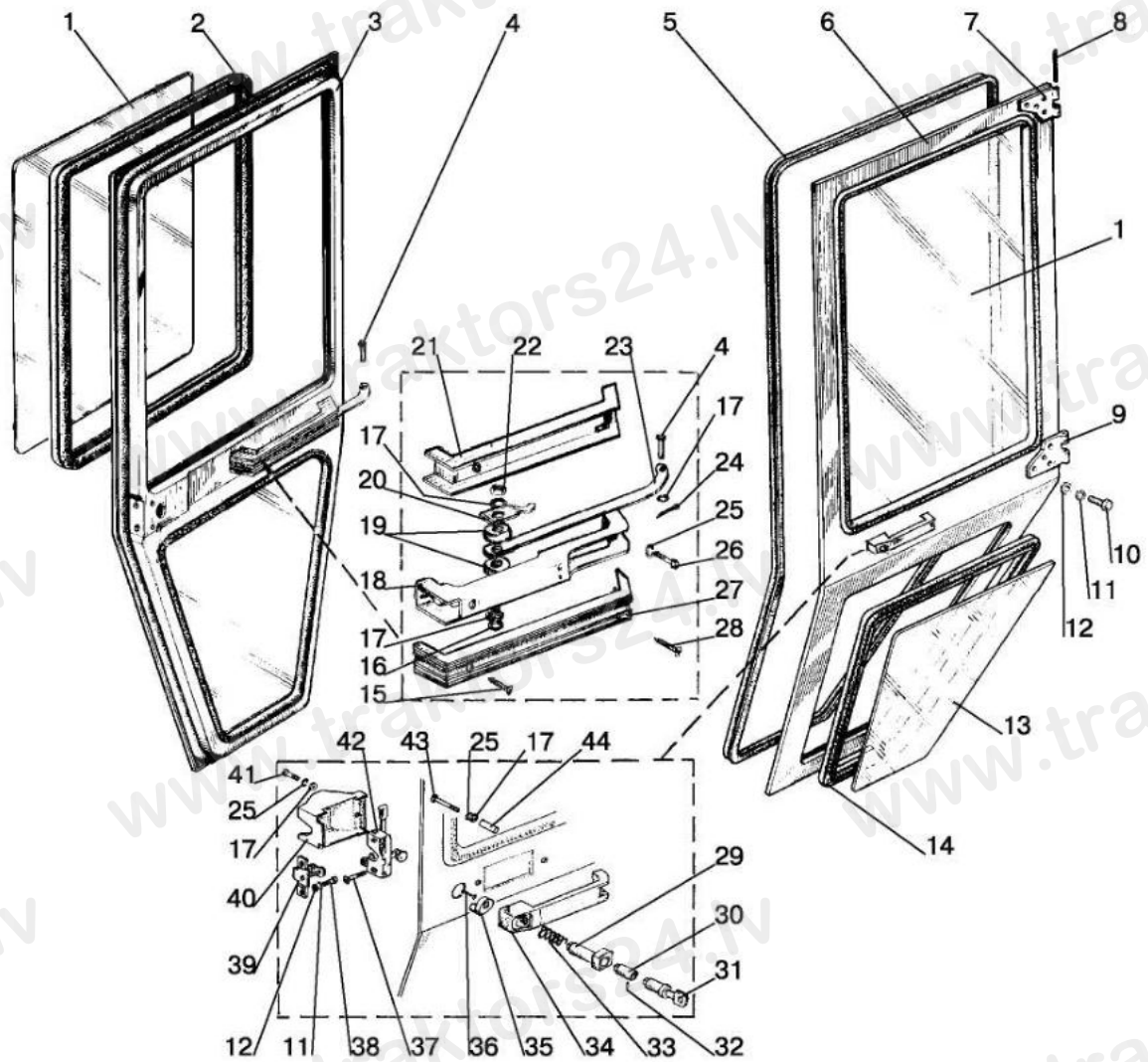


Рис. 67.4. Двери кабины

**Группа 67. Кабина трактора
Подгруппа 6708. Двери кабины**

№ рис.	№ поз.	№ узла или детали	Кол-во	Наименование
67.4		80-6708010-Б	1	Дверь левая (1, 2, 5-7, 9-14)
		80-6708010-Б-01	1	Дверь правая (1-3, 5, 7, 9-14)
	1	80-6708013-А1 или 80-6708013-А	2	Стекло
	2	А37.08.043-02	2	Уплотнитель L=2720mm
	3	80-6708020-Б-01	1	Дверь
	4	8x30	2	Палец
	5	80-6700021	2	Профиль
	6	80-6708020-Б	1	Дверь
	7	А37.03.022-Б	2	Петля верхняя
	8	А37.03.012	4	Ось
	9	А37.03.022-Б-01	2	Петля нижняя
	10	М8x25	12	Болт
	11	ШП 8	12	Шайба
	12	ШЧ 8	12	Шайба
	13	80-6708014-А1 или 80-6708014-А	2	Стекло
	14	А37.08.043-03	2	Уплотнитель
	15	1-4x40	2	Шуруп
	16	М6x35	2	Болт
	17	ШЧ 6	6	Шайба
	18	80-6708610	2	Поручень
	19	80-6708619	4	Буфер
	20	80-6708618	2	Пружина
	21	80-6708602	2	Накладка
	22	М6	2	Гайка
	23	80-6708616 или 80-6708616-01	2	Рычаг
	24	3,2x18	2	Шплинт
	25	ШП 6	6	Шайба
	26	М6x16	2	Болт
	27	80-6708603	2	Накладка
	28	1-4x25	2	Шуруп
	29	80-6105301-Б	2	Кнопка
	30	80-6105304-Б1	2	Втулка
	31	945.025.11.01.00	2	Механизм цилиндрический
	32	2x11,8	2	Штифт
	33	80-6105302	2	Пружина
	34	80-6105305	2	Ручка
	35	80-6105303	2	Толкатель
	36	1-4x16	2	Шуруп
	37	М8x25	4	Винт
	38	М8x16	4	Болт
	39	80-6105170-Б	2	Зацеп
	40	80-6708812	1	Крышка (левая)
		80-6708812-01	1	Крышка (правая)
	41	М6x16	2	Винт
42	80-6105050	1	Замок (левый)	
	80-6105050-01	1	Замок (правый)	
43	М6x45	2	Винт	
44	80-6708813	2	Втулка	

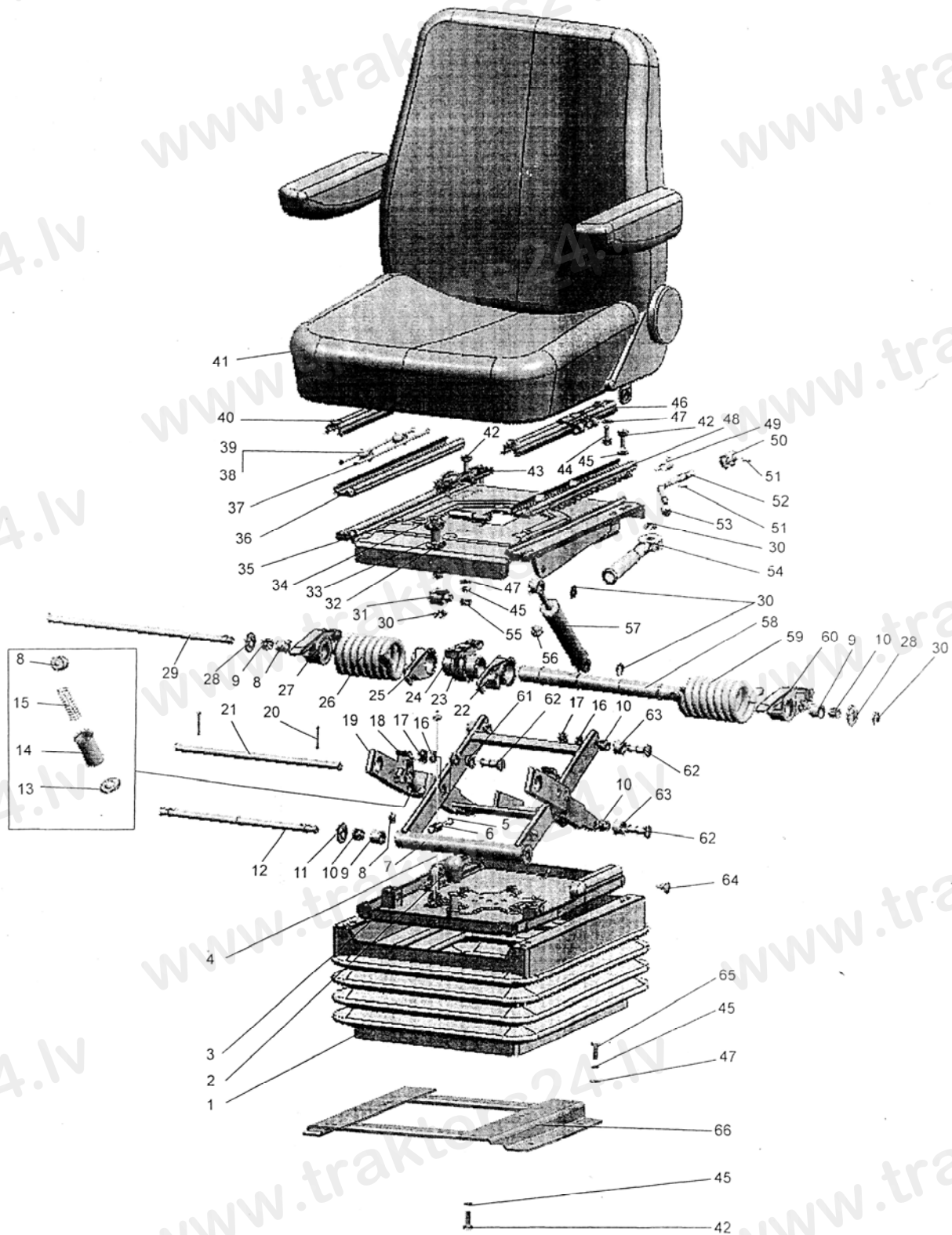


Рис. 68.1 Сиденье оператора

**Группа 68. Сиденье оператора
Подгруппа 6800. Сиденье оператора**

№ рис.	№ поз.	№ узла или детали	Кол-во	Наименование
68.1		80-6800010	1	Сиденье
		80-6800010-01	1	Сиденье
		«Grammer MSGS/721»	1	Сиденье
	1	80В-68001108	1	Чехол
	2	A61.01.014	1	Рукоятка
	3	80В-6801560	1	Основание
	4	80В-6801240	1	Трос
	5	M5x16	2	Винт
	6	70-4803023	1	Муфта
	7	80В-6801590-Б	1	Рамка
	8	80В-6801521	4	Упор
	9	80В-6801512	4	Втулка
	10	K12x16x13E	8	Подшипник
	11	80В-6801033-01	2	Шайба
	12	80В-6801508	1	Ось
	13	80В-6801519	2	Пята
	14	80В-6801518	2	Гильза
	15	80В-6801530-Б	2	Пружина
	16	ШП10	6	Шайба
	17	M10	6	Гайка
	18	80В-6801581	2	Собачка
	19	80В-6801570	1	Рамка
	20	4x22	2	Шплинт
	21	80В-6801012	1	Ось
	22	80В-6801004-01	1	Крюк
	23	80В-6801001	1	Кронштейн
	24	80В-6801003	1	Ось
	25	80В-6801004	1	Крюк
	26	80В-6801002	1	Пружина
	27	80В-6801507	1	Сектор
	28	80В-6801033	2	Шайба
	29	80В-6801506	1	Ось
	30	70-6801307	5	Шайба
	31	80В-6801023	1	Гайка
	32	80В-6801008	1	Шайба
	33	3,0-100	22	Шарик
	34	80В-6801152	1	Винт
	35	80-6801550	1	Панель
	36	80-6800104	1	Направляющая
	37	70-6804394-Б	4	Пруток
	38	70-6804391	4	Ролик
	39	010-015-30-2-3	4	Кольцо
	40	80-6800110-01	1	Рейка
	41	СТ-154Т.6800010	1	Сиденье
		СТ-154ТМ.6800010	1	Сиденье
	42	M8x20	11	Болт
	43	80В-6801031	1	Усилитель
44	M8x20	4	Винт	
45	ШП8	15	Шайба	
46	80-6800110	1	Рейка	
47	ШЧ8	10	Шайба	

Группа 68. Сиденье оператора
Подгруппа 6800. Сиденье оператора

№ рис.	№ поз.	№ узла или детали	Кол-во	Наименование
68.1	48	80-6800120	1	Направляющая
	49	80-6800103	1	Пружина
	50	80-6800102	1	Стопор
	51	70-4202431-01	2	Штифт
	52	80-6800101	1	Рукоятка
	53	70-6801082	1	Рукоятка
	54	80В-6801150	1	Рукоятка
	55	М8	1	Гайка
	56	80-6801531	6	Буфер
	57	80-6809100-11	1	Амортизатор
	58	80В-6801505	1	Валик
	59	80В-6801002-01	1	Пружина
	60	80В-6801507-01	1	Сектор
	61	80В-6801526	4	Втулка
	62	80В-6801528	6	Ось
	63	80В-6801032	4	Ролик
	64	80-6800006	20	Кнопка
65	М8х30	4	Болт	
66	80В-6807200	1	Кронштейн	

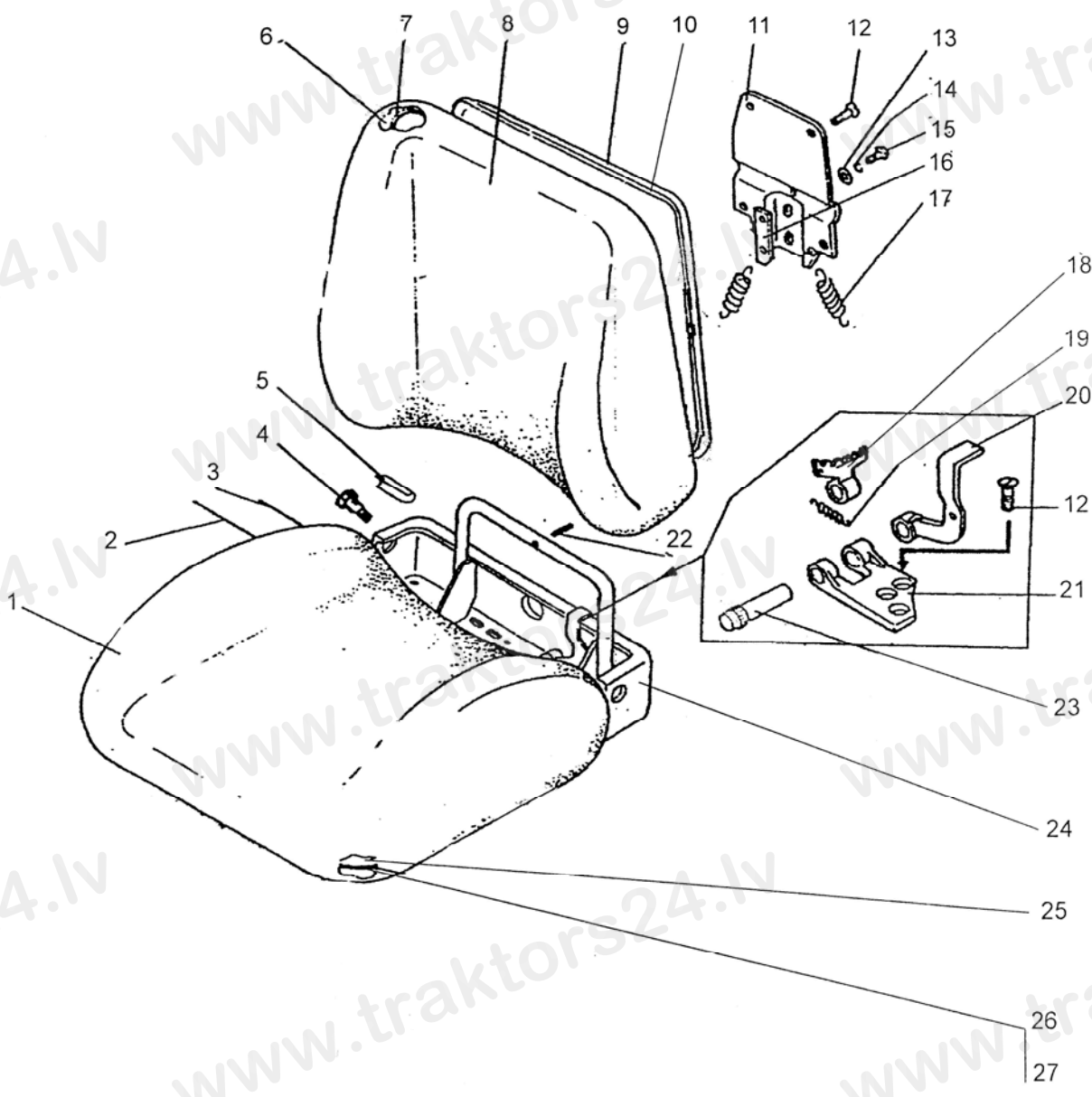


Рис. 68.2 Сиденье оператора

**Група 68. Сіденье оператора
Падгрупа 6804. Сіденье оператора**

№ рис.	№ поз.	№ узла или детали	Кол-во	Наименование
68.2		80В-6800000	1	Сіденье
		80В-6804000	1	Сіденье
	1	80В-6804500	1	Чехол
	2	80В-6804003	1	Пруток
	3	80В-6804009	1	Ось
	4	80В-6800106	2	Болт
	5	80В-6804015	2	Втулка
	6	80В-6805001	1	Подушка
	7	80В-6805002	1	Рамка
	8	80В-6805500	1	Чехол
	9	ППР26-04	1	Профиль
	10	80В-6805010	1	Основание
	11	80В-6804040	1	Опора
	12	M8x16	7	Винт
	13	ШЧ6	2	Шайба
	14	ШП6	2	Шайба
	15	M6x14	2	Болт
	16	80В-6804001	1	Зацеп
	17	80В-6804013-Б	2	Пружина
	18	80В-6804011	1	Гребенка
	19	50-1310158-Б	1	Пружина
	20	80В-6804080	1	Рычаг
	21	80-6708011	1	Петля
	22	4x25	1	Шплинт
	23	70-6708189-01	1	Ось
	24	80В-6804020	1	Панель
	25	80В-6804007	1	Подушка
26	80В-6804005	1	Рамка	
27	ППР26-03	1	Профиль	

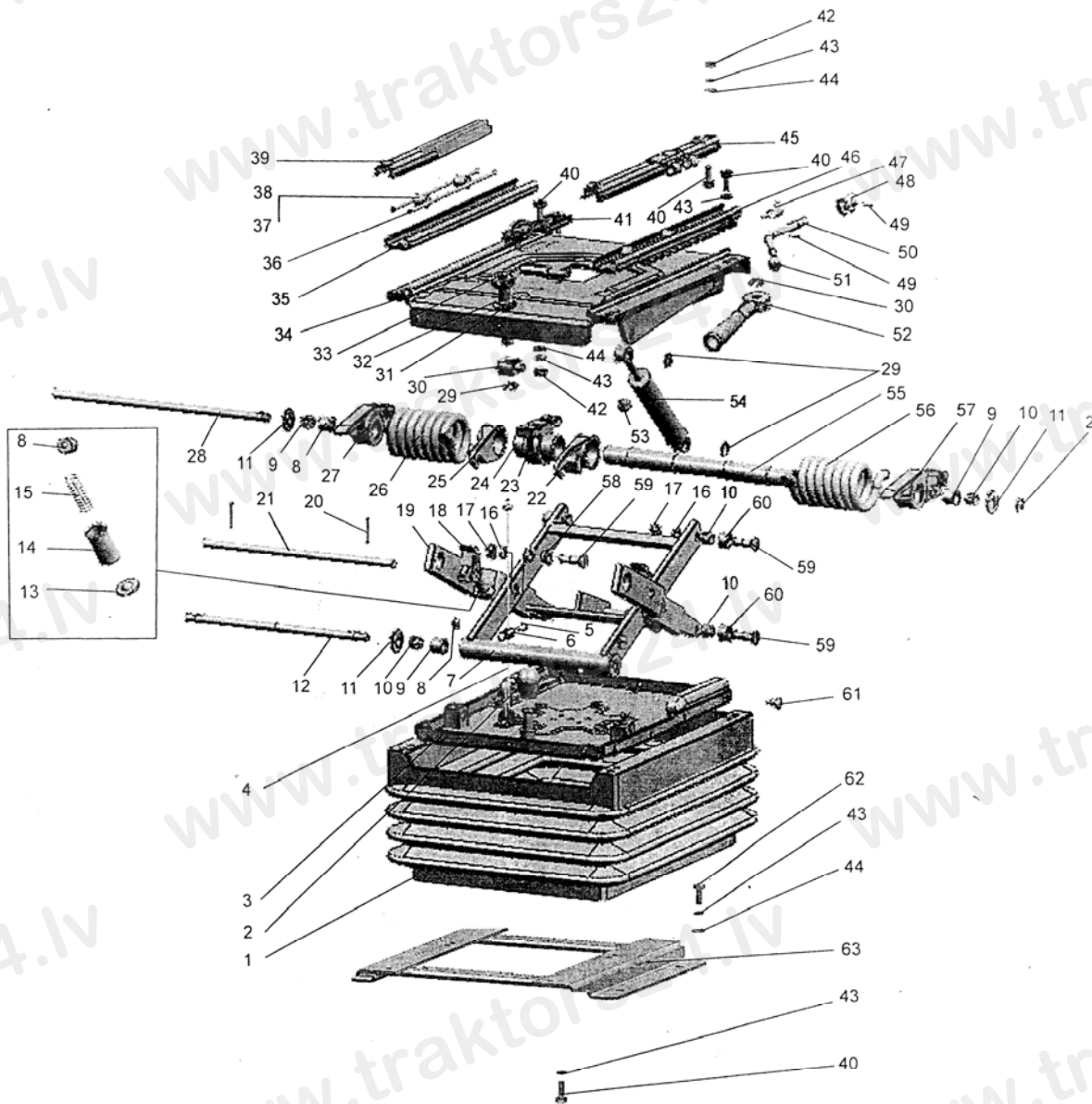


Рис. 68.3 Подвеска сиденья

**Группа 68. Сиденье оператора
Подгруппа 6801. Подвеска сиденья**

№ рис.	№ поз.	№ узла или детали	Кол-во	Наименование
68.3		80-6801500	1	Подвеска
	1	80В-6800108	1	Чехол
	2	A61.01.014	1	Рукоятка
	3	80В-6801560	1	Основание
	4	80В-6801240	1	Трос
	5	M5x16	2	Винт
	6	70-4803023	1	Муфта
	7	80В-6801590-Б	1	Рамка
	8	80В-6801521	4	Упор
	9	80В-6801512	4	Втулка
	10	K12x16x13E	8	Подшипник
	11	80В-6801033	4	Шайба
	12	80В-6801508	1	Ось
	13	80В-6801519	2	Пята
	14	80В-6801518	2	Гильза
	15	80В-6801530-Б	2	Пружина
	16	ШП10	6	Шайба
	17	M10	6	Гайка
	18	80В-6801581	2	Собачка
	19	80В-6801570	1	Рамка
	20	4x22	2	Шплинт
	21	80В-6801012	1	Ось
	22	80В-6801004-01	1	Крюк
	23	80В-6801001	1	Кронштейн
	24	80В-6801003	1	Ось
	25	80В-6801004	1	Крюк
	26	80В-6801002	1	Пружина
	27	80В-6801507	1	Сектор
	28	80В-6801506	1	Ось
	29	70-6801307	5	Шайба
	30	80В-6801023	1	Гайка
	31	80В-6801008	1	Шайба
	32	3,0-100	22	Шарик
	33	80В-6801152	1	Винт
	34	80-6801550	1	Панель
	35	80-6800104	1	Направляющая
	36	70-6804394-Б	4	Пруток
	37	70-6804391	4	Ролик
	38	010-015-30-2-3	4	Кольцо
	39	80-6800110-01	1	Рейка
	40	M8x20	15	Болт
	41	80В-6801031	1	Усилитель
	42	M8	5	Гайка
	43	ШП8	19	Шайба
	44	ШЧ8	14	Шайба
	45	80-6800110	1	Рейка
	46	80-6800120	1	Направляющая
	47	80-6800103	1	Пружина
	48	80-6800102	1	Стопор
	49	70-4202431-01	2	Штифт
50	80-6800101	1	Рукоятка	

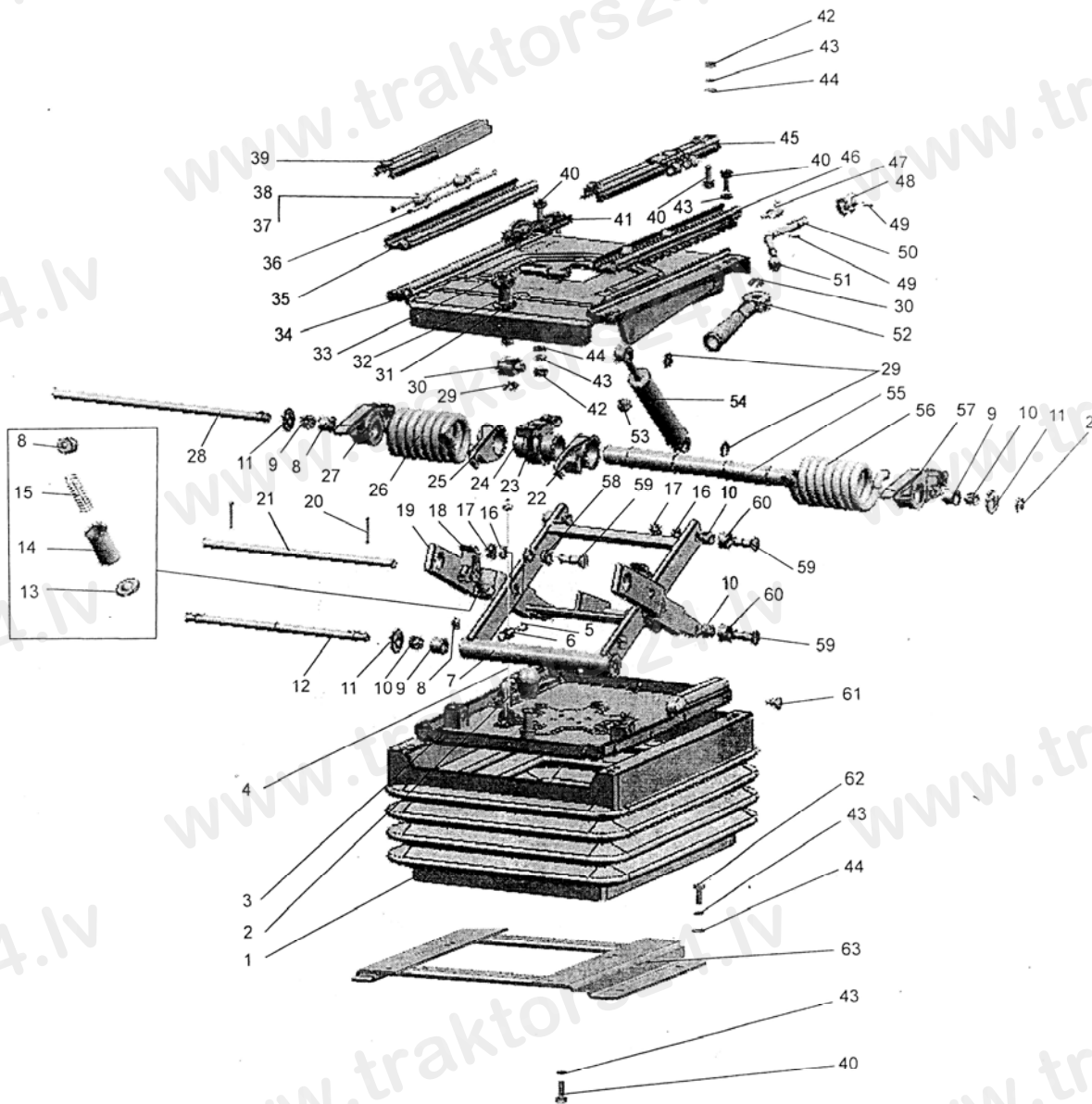


Рис. 68.3 Подвеска сиденья

Группа 68. Сиденье оператора
Подгруппа 6801. Подвеска сиденья

№ рис.	№ поз.	№ узла или детали	Кол-во	Наименование
68.3	51	70-6801082	1	Рукоятка
	52	80В-6801150	1	Рукоятка
	53	80-6801531	6	Буфер
	54	80-6809100-11	1	Амортизатор
	55	80В-6801505	1	Валик
	56	80В-6801002-01	1	Пружина
	57	80В-6801507-01	1	Сектор
	58	80В-6801526	4	Втулка
	59	80В-6801528	6	Ось
	60	80В-6801032	4	Ролик
	61	80-6800006	20	Кнопка
	62	M8x30	4	Болт
	63	80В-6807200	1	Кронштейн

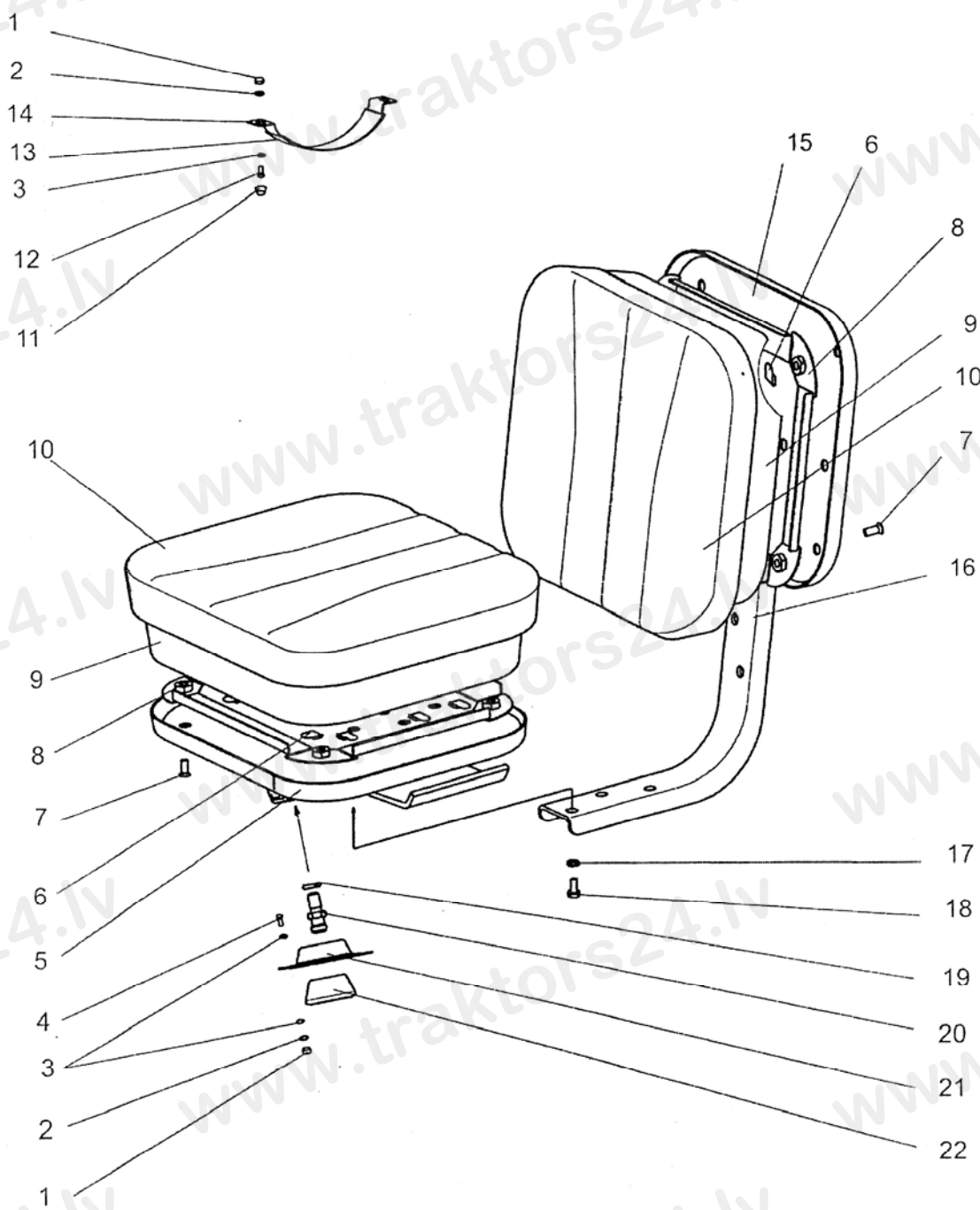


Рис. 68.4 Дополнительное сиденье

**Группа 68. Сиденье оператора
Подгруппа 6801. Дополнительное сиденье**

№ рис.	№ поз.	№ узла или детали	Кол-во	Наименование
68.4	1	M6	6	Гайка
	2	ШП 6Т	6	Шайба
	3	ШЧ 6	10	Шайба
	4	M6x30	4	Болт
	5	1221-6809020	1	Основание
	6	2522-6809012	20	Зажим
	7	M8x16	8	Винт
	8	2522-6809030	2	Каркас
	9	2522-6809011	2	Подушка
	10	2522-6809040	2	Чехол
	11	A30.04.017	2	Колпачок
	12	M6x16	2	Болт
	13	A37.08.019-01	1	Уплотнитель поручня
	14	A37.07.011	1	Лента
	15	2522-6809060	1	Основание
	16	2522-6809006	1	Каркас
	17	ШП 8Т	6	Шайба
	18	M8x16	6	Болт
	19	ШП 10 ОТ	2	Шайба
	20	70-6700031	2	Держатель
	21	70-6700116	2	Накладка
	22	50-3711038	2	Опора фары

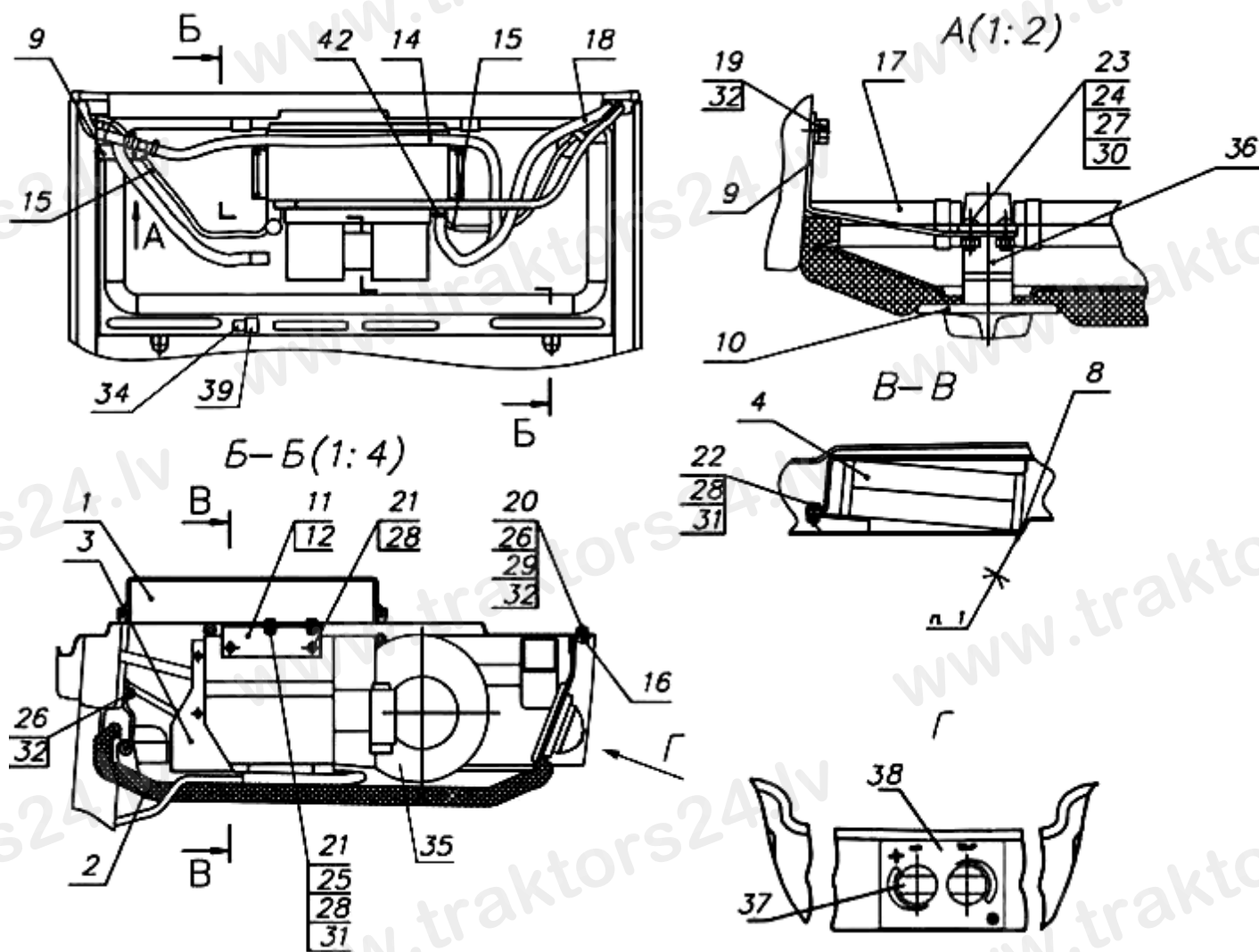


Рис. 81.1. Установка отопителя-охладителя

Группа 81. Отопитель
Подгруппа 8101. Установка отопителя-охладителя

№ рис.	№ поз.	№ узла или детали	Кол-во	Наименование
81.1	1	80-8101760	1	Крышка
	2	80-8101810-02	1	Панель
	3	80-8101930	1	Короб
	4	80-8104070	2	Фильтр
	8	80-8101714-04	1	Уплотнитель
	9	80-8101717	1	Кронштейн
	10	80-8101811	1	Накладка
	11	80-8101941	1	Уголок
	12	80-8101941-01	1	Уголок
	14	1522-8101012-03	1	Шланг
	15	3022-8101012	2	Трубка
	16	A30.04.017-01	2	Колпачок
	17	8101.001	1	Шланг
	18	8101.002	1	Шланг
	19	M8-6gx20.88.35.019	2	Болт ГОСТ 7796-70
	20	M8-6gx35.88.35.019	2	Болт ГОСТ 7796-70
	21	M6-6gx16.88.35.019	10	Болт ГОСТ 7798-70
	22	M6-6gx20.88.35.019	2	Болт ГОСТ 7798-70
	23	B.M5-6gx10.58.019	2	Винт ГОСТ 17473-80
	24	M5-6H.6.019	2	Гайка ГОСТ 5915-70
	25	M6-6H.6.019	6	Гайка ГОСТ 5915-70
	26	M8-6H.6.019	4	Гайка ГОСТ 5915-70
	27	C 5.01.019	2	Шайба ГОСТ 11371-78
	28	C 6.01.019	16	Шайба ГОСТ 6958-78
	29	C 8.01.019	2	Шайба ГОСТ 6958-78
	30	5T	2	Шайба ОСТ 37.001.115-75
	31	6T	12	Шайба ОСТ 37.001.115-75
	32	8T	6	Шайба ОСТ 37.001.115-75
	34		1	Выключатель вентилятора 0682164
	35		1	Климатический блок U003CF041E
	36		1	Кран ПО 11 ТУ РБ 03973223.008-2000
	37		2	Ручка 068407/0
	38		1	Табличка 067060/1
	39		1	Термостат 068011/1
	42	5000.03	4	Хомут с червячной резьбой 20-32

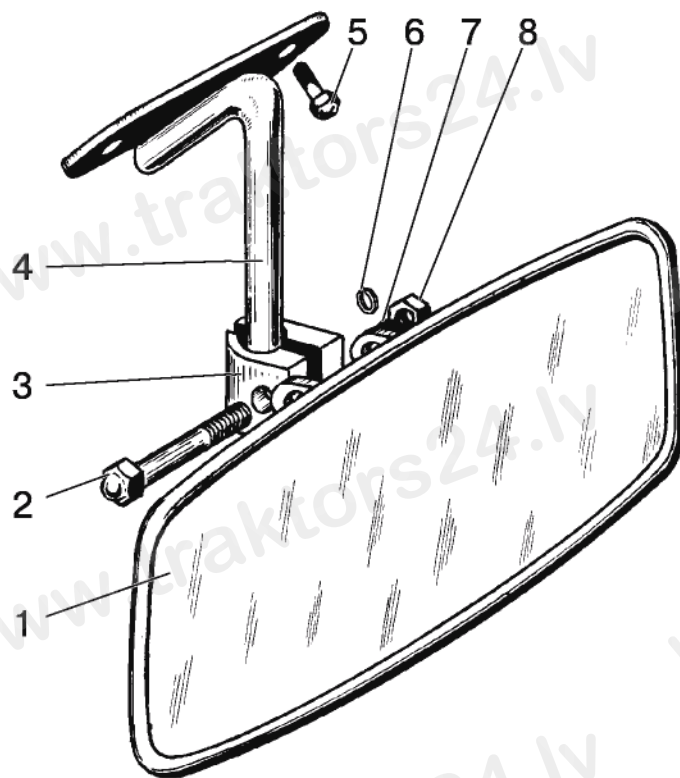


Рис. 82.1. Зеркало внутреннее

Группа 82. Принадлежности кабины
Подгруппа 8201. Зеркало внутреннее

№ рис.	№ поз.	№ узла или детали	Кол-во	Наименование
82.1		80-8201090	1	Установка внутреннего зеркала (1-7)
	1	80-8201035	1	Зеркало внутреннее
	2	M8x25	1	Болт
	3	A30.04.071	1	Хомутик
	4	80П-8201025	1	Кронштейн
	5	M6x12	2	Винт
	6	ШП 8	1	Шайба
	7	ШЧ 8	1	Шайба
8	M8	1	Гайка	

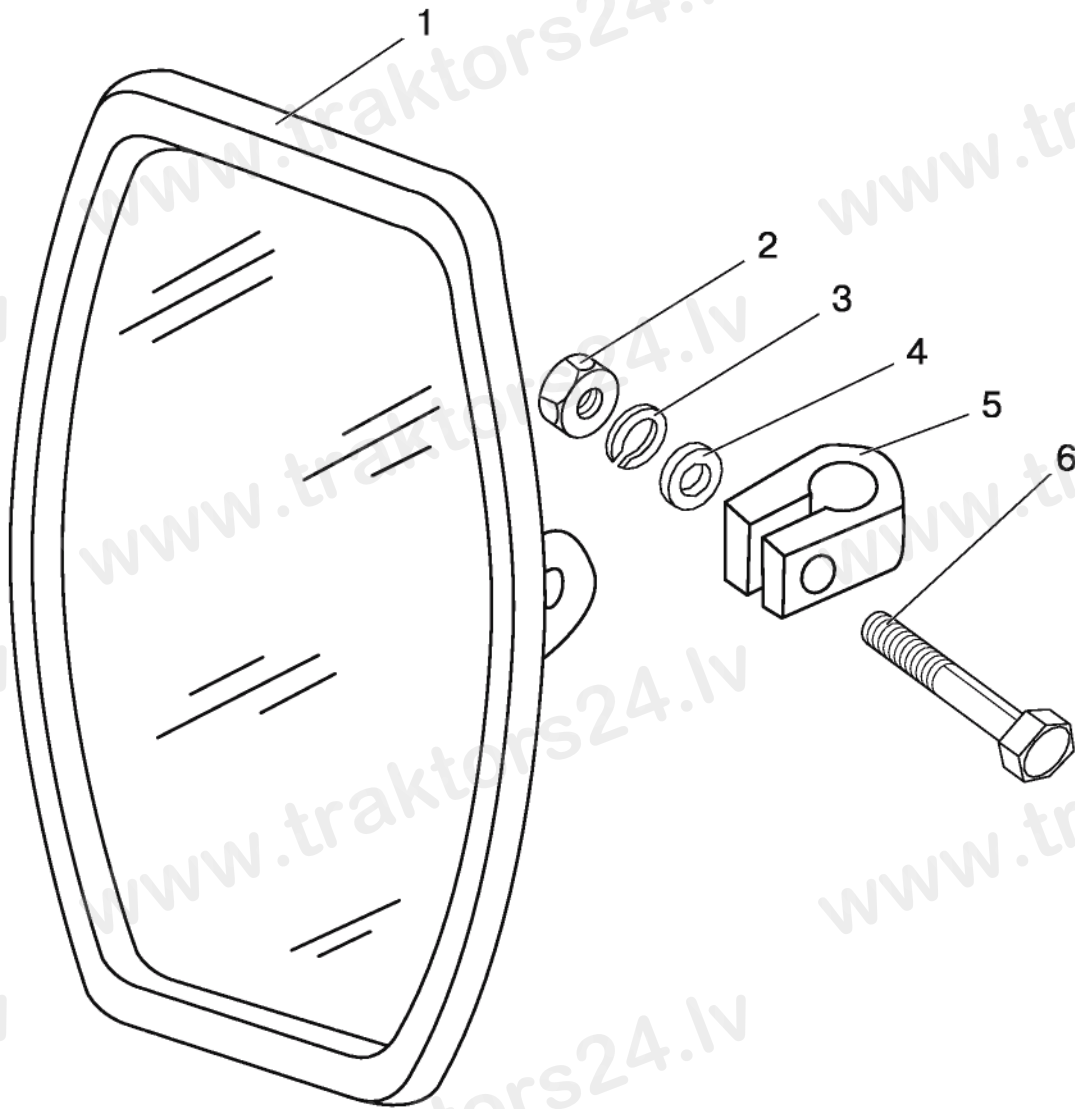


Рис. 82.2. Зеркало наружное

Группа 82. Принадлежности кабины
Подгруппа 8201. Зеркало наружное

№ рис.	№ поз.	№ узла или детали	Кол-во	Наименование
82.2		80-8201050	1	Зеркало (1-6)
	1	80-8201055	2	Зеркало наружное
	2	M8	2	Гайка
	3	ШП 8	2	Шайба
	4	ШЧ 8	2	Шайба
	5	A30.04.051	2	Хомут
	6	M8x40	2	Болт

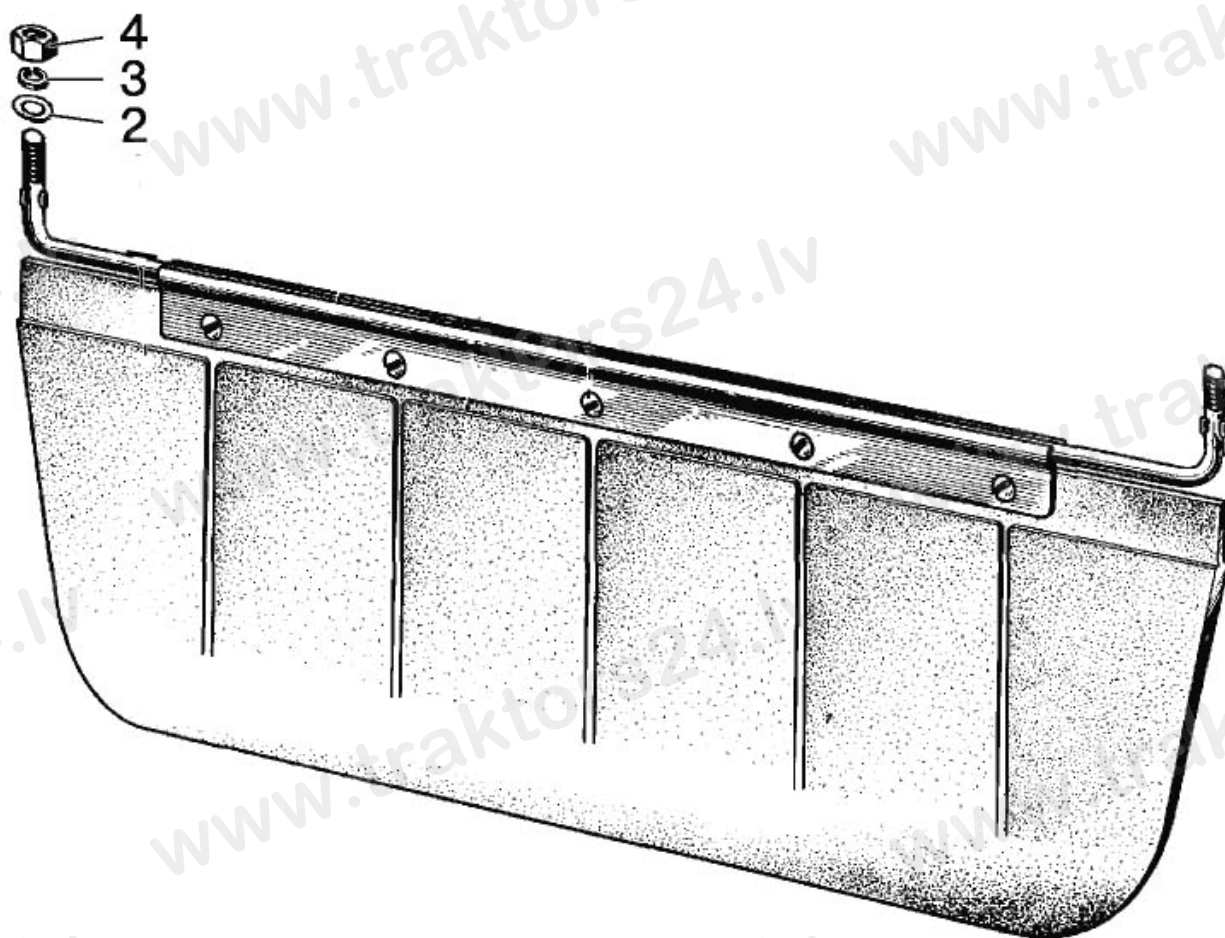


Рис. 82.3. Козырек противосолнечный

**Группа 82. Принадлежности кабины
Подгруппа 8204. Козырек противосолнечный**

№ рис.	№ поз.	№ узла или детали	Кол-во	Наименование
82.3		80П-8204010	1	Козырек противосолнечный (2-4)
	2	ШЧ 6	2	Шайба
	3	ШП 6	2	Шайба
	4	М6	2	Гайка

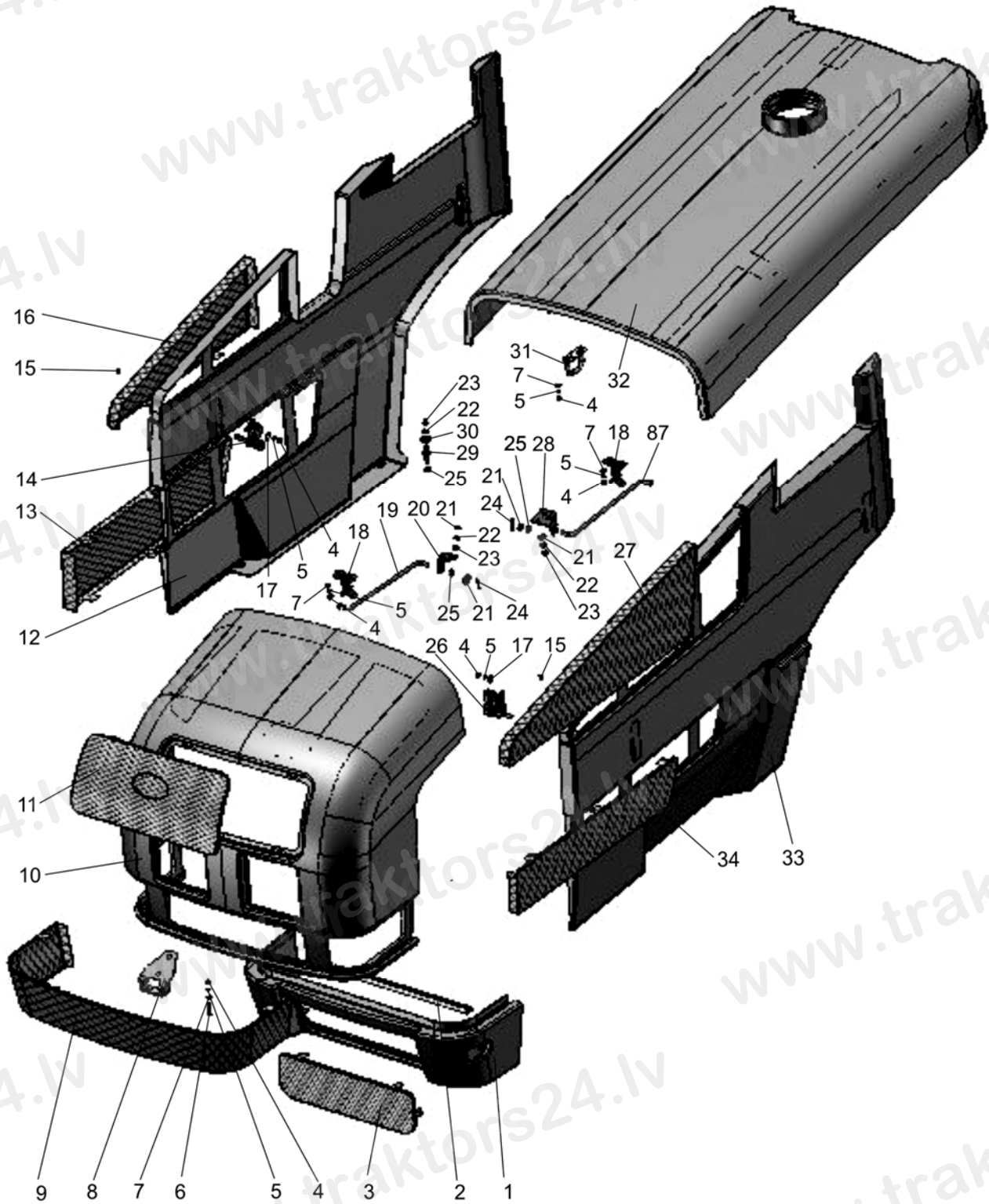


Рис. 84.1 Облицовка

Группа 84. Оперение
Подгруппа 8400. Облицовка

№ рис.	№ поз.	№ узла или детали	Кол-во	Наименование
84.1	1	ТА1222-8400025	1	Фартук
	2	А 37.08.045	1	Уплотнитель
	3	923-8401088	1	Решетка
	4	М6-6Н.6.019	24	Гайка ГОСТ 5915-70
	5	6Т	44	Шайба ОСТ 37.001.115-75
	6	В.М6-6gx40.58.019	2	Винт ГОСТ 17475-86
	7	С6.01.019	12	Шайба ГОСТ 11371-78
	8	1523-8402420	1	Скоба
	9	1523-8401087	1	Решетка
	10	ТА1222-8400015	1	Маска
	11	950.3-8401090	1	Решетка
	12	ТА1222-8402320	1	Боковина
	13	1523-8402318	1	Решетка
	14	923-8402410-01	2	Замок
	15	WFS-4213	6	Саморез
	16	1523-8402322	1	Решетка
	17	С6.01.019	29	Шайба ГОСТ 6958-78
	18	950.3-8400050	1	Зажим
	19	90-8400070-01	1	Тяга
	20	950.3-8400101	1	Кронштейн
	21	С8.01.019	18	Шайба ГОСТ 11371-78
	22	8Т	50	Шайба ОСТ 37.001.115-75
	23	М8-6Н.6.019	26	Гайка ГОСТ 5915-70
	24	3.2x25.019	8	Шплинт ГОСТ 397-79
	25	549А-1305044	6	Кольцо
	26	923-8402410	2	Замок
	27	1523-8402319	1	Решетка
	28	950.3-8400102	1	Кронштейн
	29	923-8400011	4	Фиксатор
	30	С8.01.019	30	Шайба ГОСТ 6958-78
	31	1221-8402420	1	Скоба
	32	ТА1222-8402020	1	Капот
	33	ТА1222-8402310	1	Боковина
	34	950.3-8402318	1	Решетка
	35	1523-8402030	1	Рама
	36	1523-8402041	2	Кронштейн
	37	822-8400080-03	2	Трос управления
	38	1523-8402039	2	Кронштейн
	39	С12.01.019	1	Шайба ГОСТ 11371-78
	40	М12x1.25-6Н.6.019	2	Гайка ГОСТ 5915-70
	41	В.М5-6gx12.58.019	4	Винт ГОСТ 17473-80
	42	70-4803023	2	Муфта
	43	10 ОТ	4	Шайба ОСТ 37.001.115-75
	44	М10-6gx30.88.35.019	4	Болт ГОСТ 7796-70
	45	70-3401093	10	Наконечник рычага
	46	923-8400033	6	Стержень
	47	М10-6Н.6.019	10	Гайка ГОСТ 5915-70
	48	920-8400140	1	Опора

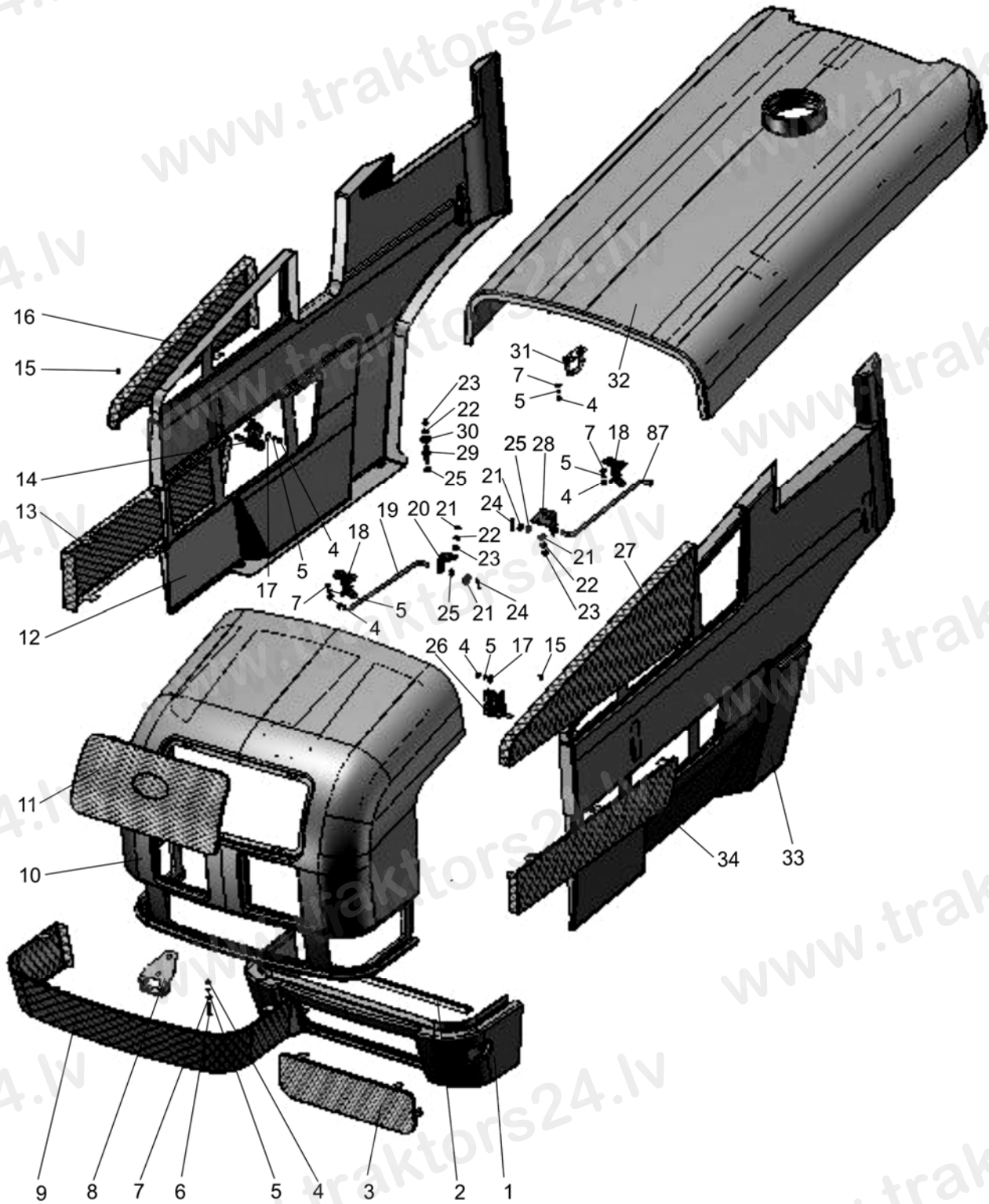


Рис. 84.1 Облицовка

Группа 84. Оперение
Подгруппа 8400. Облицовка

№ рис.	№ поз.	№ узла или детали	Кол-во	Наименование
84.1	49	80-8402410	2	Замок
	50	M6-6gx16.88.35.019	12	Болт ГОСТ 7798-70
	51	1523-8402060	1	Дуга
	52	M8-6gx20.88.35.019	16	Болт ГОСТ 7796-70
	53	1523-8402085	2	Кронштейн
	54	M6-6gx14.88.35.019	4	Болт ГОСТ 7798-70
	55	1321-8402095-Б	2	Фиксатор
	56	M6-6gx20.88.35.019	4	Болт ГОСТ 7798-70
	57	923-8400060	1	Кронштейн
	58	1523-8400170	1	Опора
	59	920-8400140-01	1	Опора
	60	21054	1	Пневмоподъемник
	61	80-6707096	1	Ось
	62	923-8400140-01	2	Опора
	63	923-8402095-Б	2	Фиксатор
	64	923-8400045	4	Петля
	65	923-8400040	2	Опора
	66	M8-6gx30.88.35.019	8	Болт ГОСТ 7796-70
	67	923-8400031	4	Ось
	68	1222.4-8402045	1	Стяжка
	69	1221.4-8402070	1	Стойка
	70	923-8400033-01	2	Стержень
	71	1523-8402110	1	Планка
	72	M8-6gx40.88.35.019	2	Болт ГОСТ 7795-70
	73	M6-6gx45.88.35.019	2	Болт ГОСТ 7795-70
	74	80-6708225	1	Кронштейн
	75	90-8400012-Б	1	Кронштейн
	76	M8-6gx45.88.35.019	2	Болт ГОСТ 7795-70
	77	1221.4-8400086	1	Стяжка
	78	M10-3p/6gx45.66.019	2	Шпилька ГОСТ 22034-76
	79	1221.3-8402090-01	1	Дуга
	80	1523-8402082	1	Обечайка
	81	M6-6gx25.88.35.019	6	Болт ГОСТ 7798-70
	82	1221.3-8402101	1	Экран
	83	1221.3-8402102	1	Уплотнитель
	84	1221.3-8402075	1	Опора
	85	C16.01.019	2	Шайба ГОСТ 11371-78
86	C10.01.019	4	Шайба ГОСТ 6958-78	
87	90-8400070	1	Тяга	

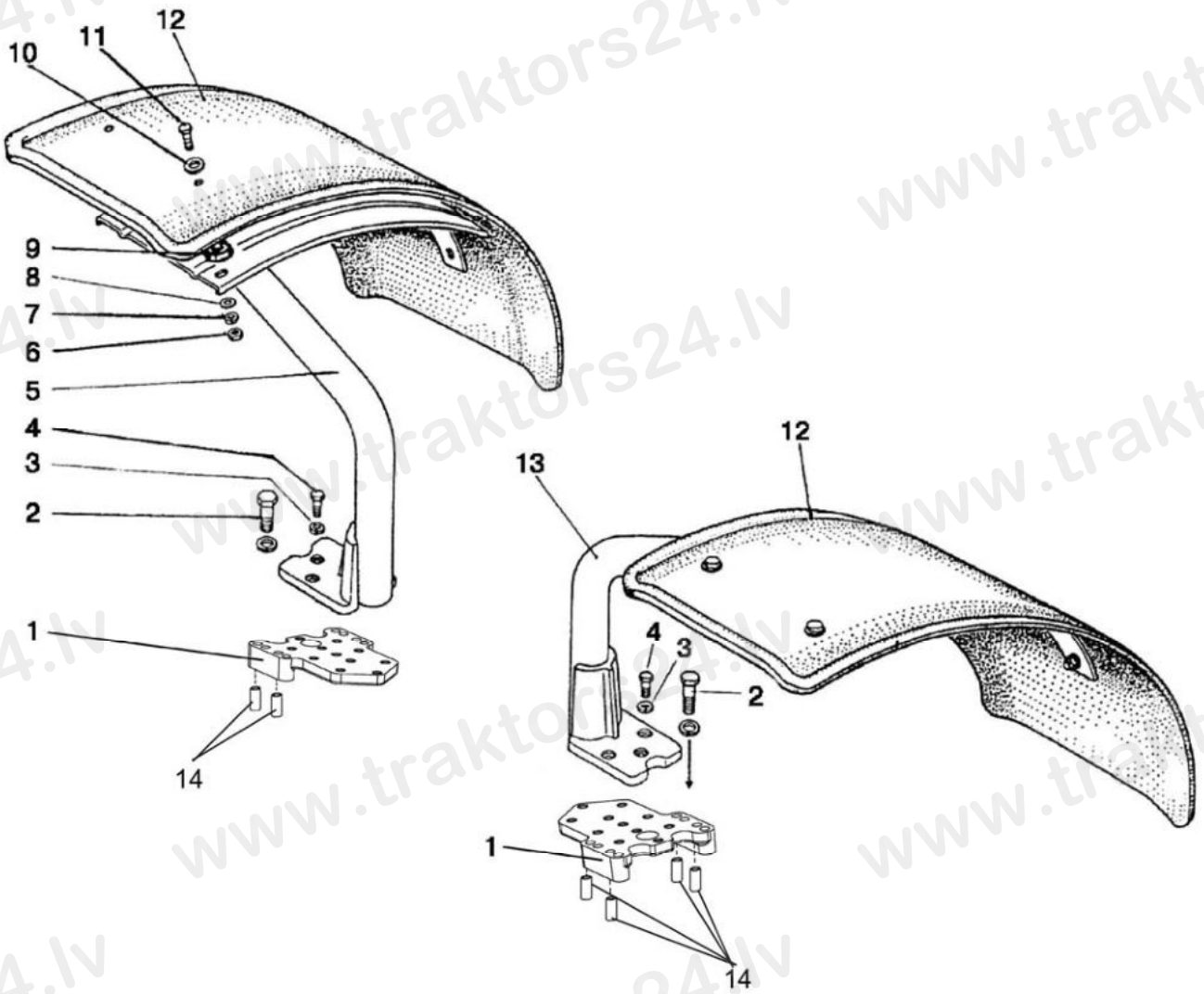


Рис. 84.2 Крылья передних колес

Группа 84. Оперение
Подгруппа 8403. Крылья передних колес

№ рис.	№ поз	№ узла или детали	Кол-во	Наименование
84.2	1	822-8403011-Б	2	Основание
	2	M12x85	8	Болт
	3	ШП12	14	Шайба
	4	M12X30	6	Болт
	5	2022-8403015-01	1	Стойка
	6	M10	10	Гайка
	7	ШП10	10	Шайба
	8	ШЧ10	10	Шайба d=21 мм
	9	80-4616017	10	Ролик
	10	ШЧ 10	10	Шайба d=30 мм
	11	M 10x25	10	Болт
	12	1221-8403014-Б-02 или 1221-8403014-Б1-02	2 2	Крыло Крыло
	13	2022-8403015	1	Стойка
	14	2022-8403012	8	Втулка

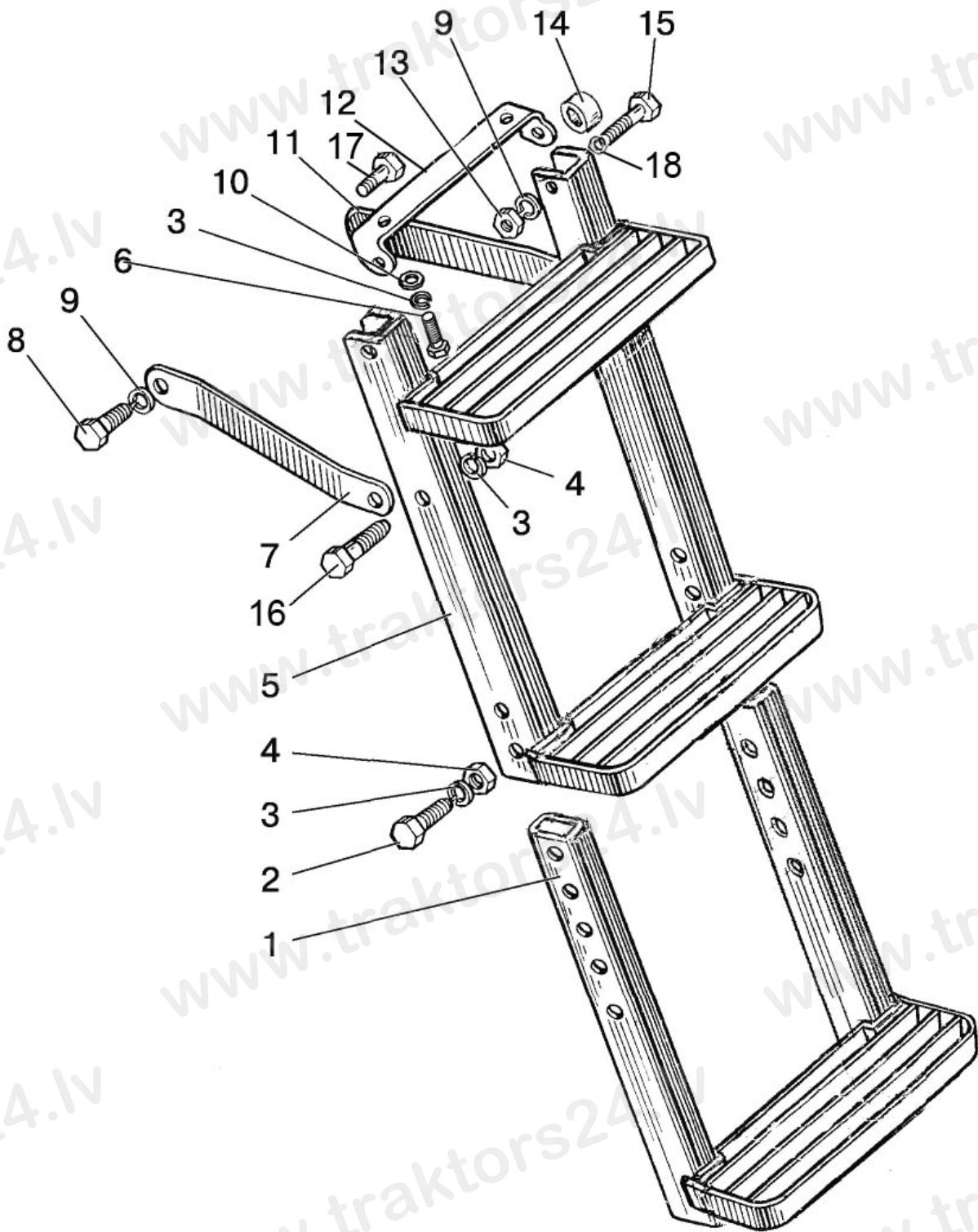


Рис. 84.3 Подножка

Группа 84. Оперение.
Подгруппа 8405. Подножка.

№ рис.	№ поз.	№ узла или детали	Кол-во	Наименование
84.3	1	80-8405020-A2	1	Подножка
	2	M10x50	4	Болт
	3	10 ОТ	8	Шайба
	4	M10	6	Гайка
	5	80-8405010-A3	1	Подножка
	6	M10x25	2	Болт
	7	80-8405031-Б	1	Кронштейн
	8	M12x25	1	Болт
	9	12 ОТ	4	Шайба
	10	С 10.01.019	8	Шайба
	11	80-8405032-Б	1	Кронштейн
	12	80-8405030-Б	1	Кронштейн
		80-8405030-Б-01	1	Кронштейн (для подножки с правой стороны)
	13	M12	3	Гайка
	14	923-6200111	2	Втулка
	15	M12x60	2	Болт
	16	M10x30	2	Болт
	17	M12x30	1	Болт
18	С12.01.019	2	Шайба	

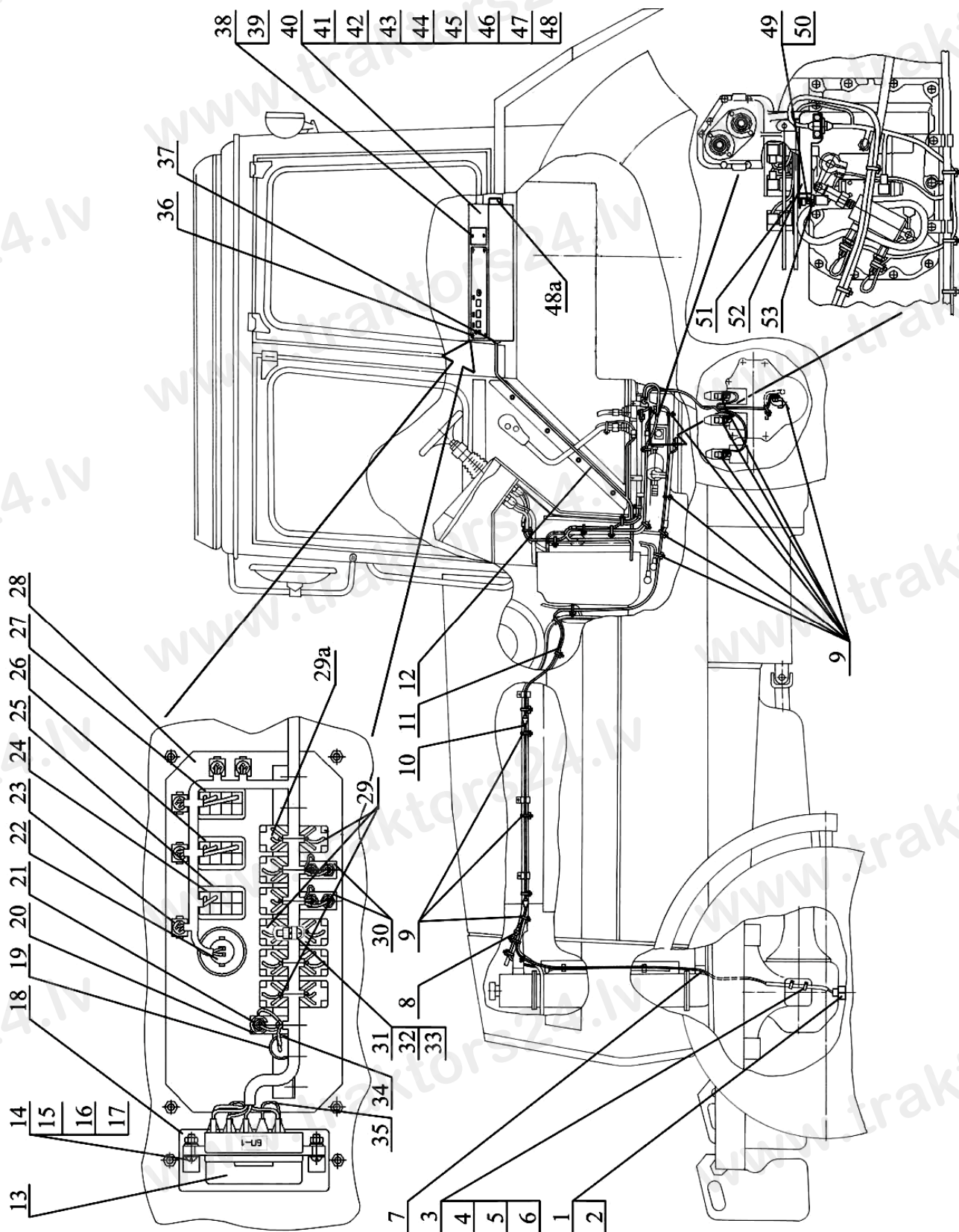


Рис. 87.1. Управление ПВМ, БД заднего моста, задним ВОМ и редуктором (1221-8700250-Д)

**Группа 87. Управление ПВМ, БД, ВОМ, навесным устройством и редуктором
(электрическая часть)**

**Подгруппа 8700. Управление ПВМ, БД заднего моста, задним ВОМ и редуктором
(1221-8700250-Д)**

№ рис.	№ поз.	№ узла или детали	Кол-во	Наименование
87.1	1		1	Выключатель ВК 12-51 ТУ РБ 37334210.004-97
	2	50-1702048	10max	Прокладка регулировочная
	3	1222-8700021	1	Труба
	4	1221-8700022	2	Хомут
	5		2	Болт М8-6gx16.88.35.019 ГОСТ 7796-70
	6		2	Шайба 8Т ОСТ 37.001.115-75
	7	1221-3724840-В	1	Жгут
	8		1	Колодка гнездовая 602602 ОСТ 37.003.032-88
	9	80-3723045	25	Манжета
	10	1222-3724850	1	Жгут
	11	1221-3724970-Д	1	Жгут
	12	1221-3724960	1	Жгут
	13		1	Блок предохранителей БП-1 ТУ РБ 03428193.095-97
	14		2	Винт В.М6-6gx20.58.019 ГОСТ 17473-80
	15		2	Гайка М6-6Н.6.019 ГОСТ 5915-70
	16		2	Шайба С6.01.019 ГОСТ 6958-78
	17		2	Шайба 6Т ОСТ 37.001.115-75
	18	1221-8700275	1	Щиток
	19	ПР-32-01	1	Уплотнитель
	20	1522-8700221-А	1	Кронштейн
	21	1522-8700222	1	Втулка
	22		1	Выключатель ВК 12-1 ЦИКС 642241.001 ТУ
	23		5	Лампа контрольная 12.3803-31 ТУ РБ 300228919.037-2002 или Лампа контрольная 2202.3803-34 ТУ 37.003.1109-82
	24		1	Переключатель П 147М-01.17 ТУ РБ 14795799.001-97 или Переключатель П 147-01.17 ТУ 37.003.701-75
	25	80-3801021	3	Гнездо выключателя
	26		1	Переключатель П 150М-06.14 ТУ РБ 14795799.001-97 или Переключатель П 150-06.17 ТУ 37.003.701-75
	27		1	Переключатель П 147М-06.49 ТУ РБ 1495799.001-97 или Переключатель П 147-06.17 ТУ 37.003.701-75
	28	1221-8700265	1	Панель
	29	3747.40	3	Реле на размыкание 20А
	29а	3747.50	7	Реле на замыкание 30А
	30	1522-8700221	2	Кронштейн
	31		7	Винт В.М6-6gx12.58.019 ГОСТ 17473-80
	32		7	Гайка М6-6Н.6.019 ГОСТ 5915-70
	33		7	Шайба 6Т ОСТ 37.001.115-75
34	1321-8700019	1	Хомут	

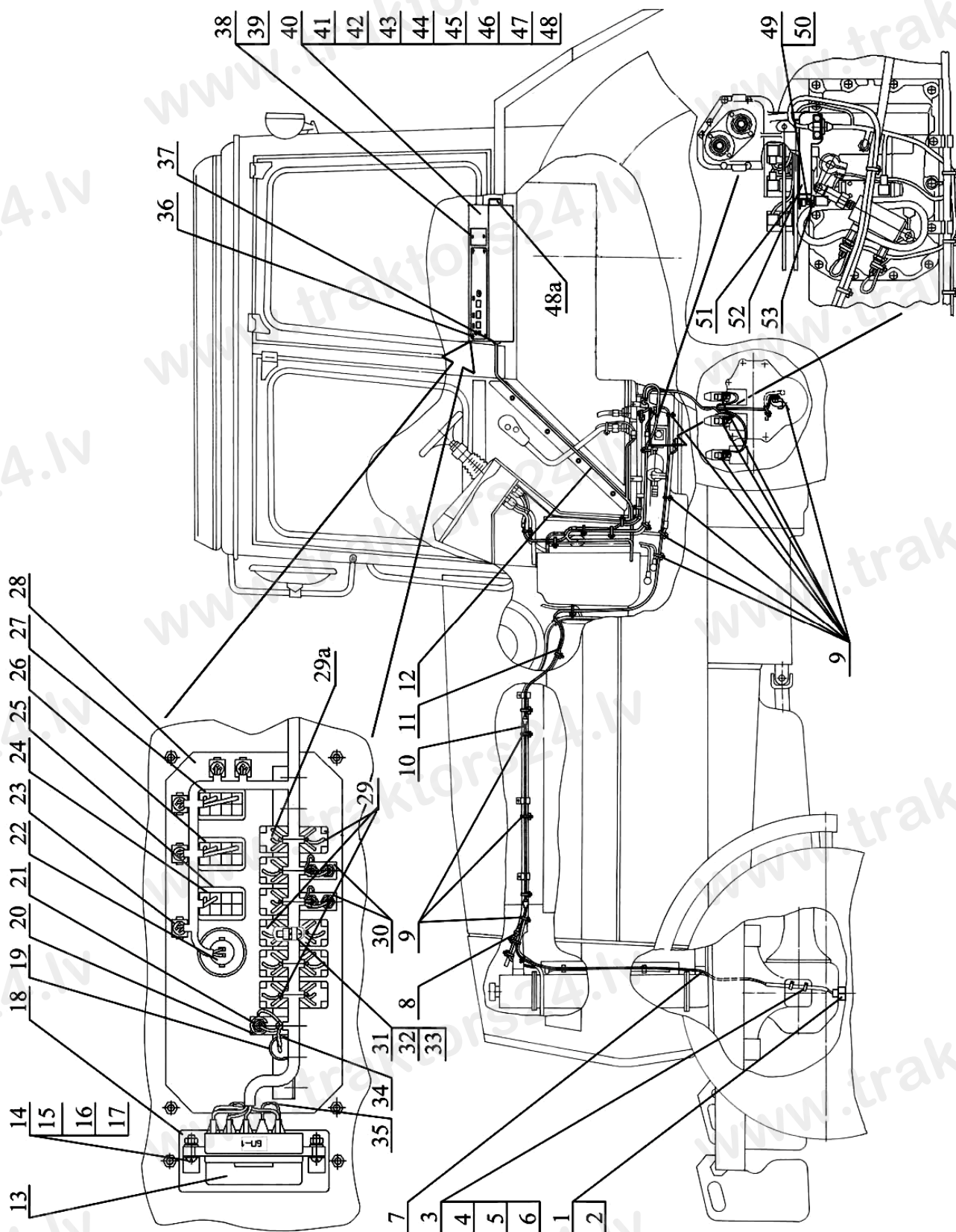


Рис. 87.1. Управление ПВМ, БД заднего моста, задним ВОМ и редуктором (1221-8700250-Д)

**Группа 87. Управление ПВМ, БД, ВОМ, навесным устройством и редуктором
(электрическая часть)**

**Подгруппа 8700. Управление ПВМ, БД заднего моста, задним ВОМ и редуктором
(1221-8700250-Д)**

№ рис.	№ поз.	№ узла или детали	Кол-во	Наименование
87.1	35	80-3724410-06	2	Провод
	36		4	Винт В.М6-6gx20.58.019 ГОСТ 17474-80
	37	50-4607064	1	Втулка
	38	80-3805065	2	Винт
	39		2	Кольцо 006-010-25-1-4 ГОСТ 18829-73/ГОСТ 9833-73
	40	1221-8700290	1	Пульт
	41		2	Болт М6-6gx16.88.35.019 ГОСТ 7798-70
	42		2	Болт М6-6gx30.88.35.019 ГОСТ 7798-70
	43		2	Гайка М6-6Н.6.019 ГОСТ 5915-70
	44		4	Шайба С6.01.019 ГОСТ 6958-78
	45		2	Шайба С6.01.019 ГОСТ 11371-78
	46		4	Шайба 6Т ОСТ 37.001.115-75
	47	А30.04.017	2	Колпачок
	48		2	Заклепка-гайка М6х16 ТУ ВУ 161.01-2008
	48а	70-3723042-02	1	Втулка
	49		1	Гайка М14х1,5-6Н.6.019 ГОСТ 5915-70
	50		1	Шайба 14 ОТ ОСТ 37.001.115-75
51	1221-8700286	1	Рычаг	
52	1221-8700280	1	Кронштейн	
53	ВК 12-2	1	Выключатель ВК 12-2 ТУ РБ 07512465.017-94	

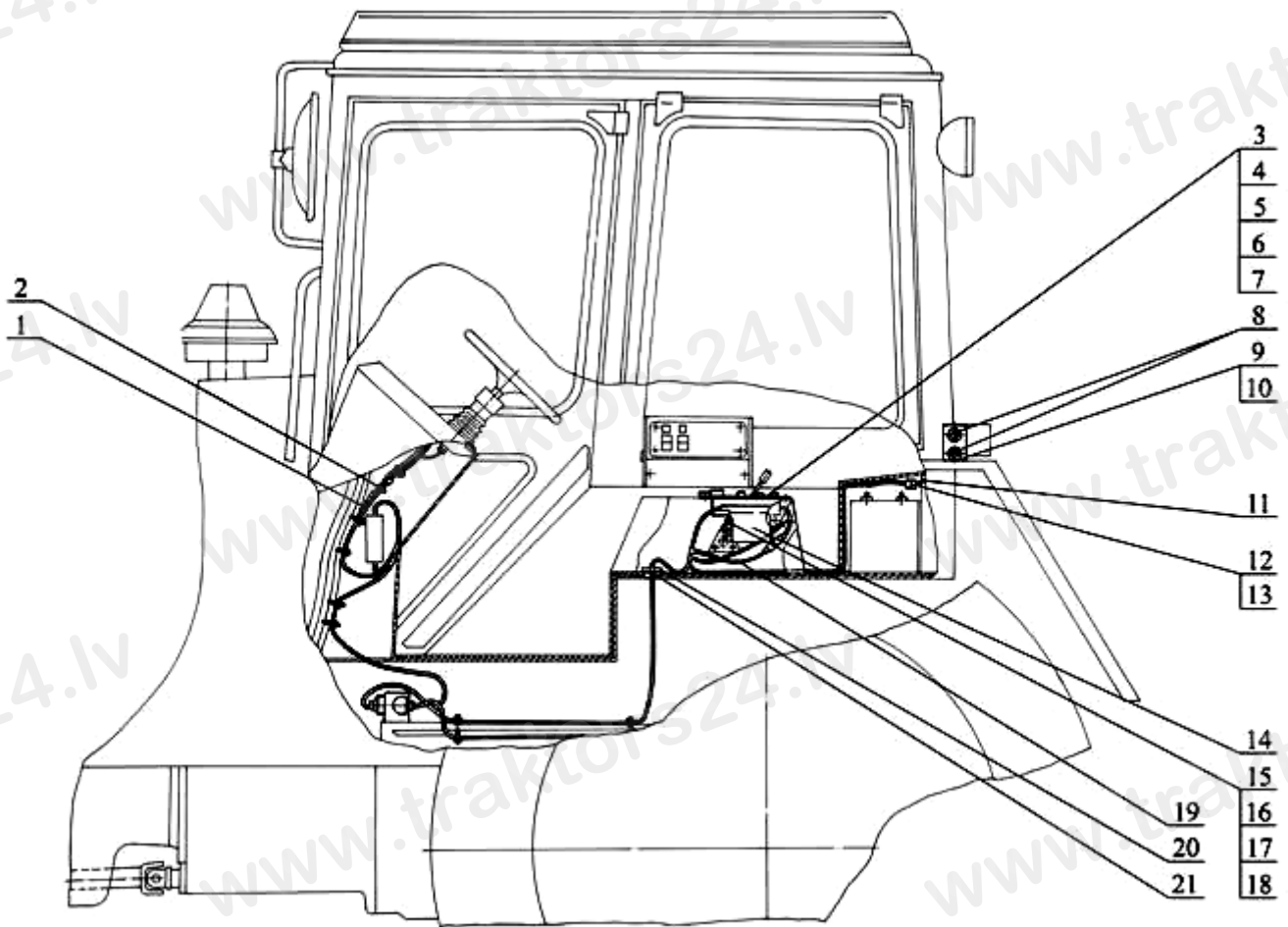


Рис. 87.2. Управление задним навесным устройством

Группа 87. Управление ПВМ, БД, ВОМ, навесным устройством и редуктором
(электрическая часть)

Подгруппа 8700. Управление задним навесным устройством

№ рис.	№ поз.	№ узла или детали	Кол-во	Наименование
87.2	1	1221-3724895	1	Жгут
	2	80-3723045-01	14	Манжета
	3		1	Панель управления 0538201611
	4		4	Винт VM4-6gx10.58.019 ГОСТ 17475-80
	5		4	Гайка М4 -6Н.6.019 ГОСТ 5915-70
	6		4	Шайба С4 .01.019 ГОСТ 6958-78
	7		4	Шайба 4 ОСТ 37.001.115-75
	8		4	Выключатель кнопочный 145000АВ
	9	1221-8700620	1	Кронштейн
	10	1221-8700620-01	1	Кронштейн
	11	1221-3724885	2	Жгут
	12		2	Колодка гнездовая 602604 ОСТ 37.003.032-88
	13		2	Колодка штыревая 502604 ОСТ 37.003.032-88
	14		1	Блок электронный R 917004743
	15		2	Болт М6-6gx16.88.35.019 ГОСТ 7798-70
	16		2	Гайка М6-6Н.6.019 ГОСТ 5915-70
	17		2	Шайба 6Т ОСТ 37.001.115-75
	18	А 30.04.017	2	Колпачок
	19	1221-3724890	1	Жгут
	20	80-6702402-Б-04	1	Пластина
	21	70-3723042-02	1	Втулка

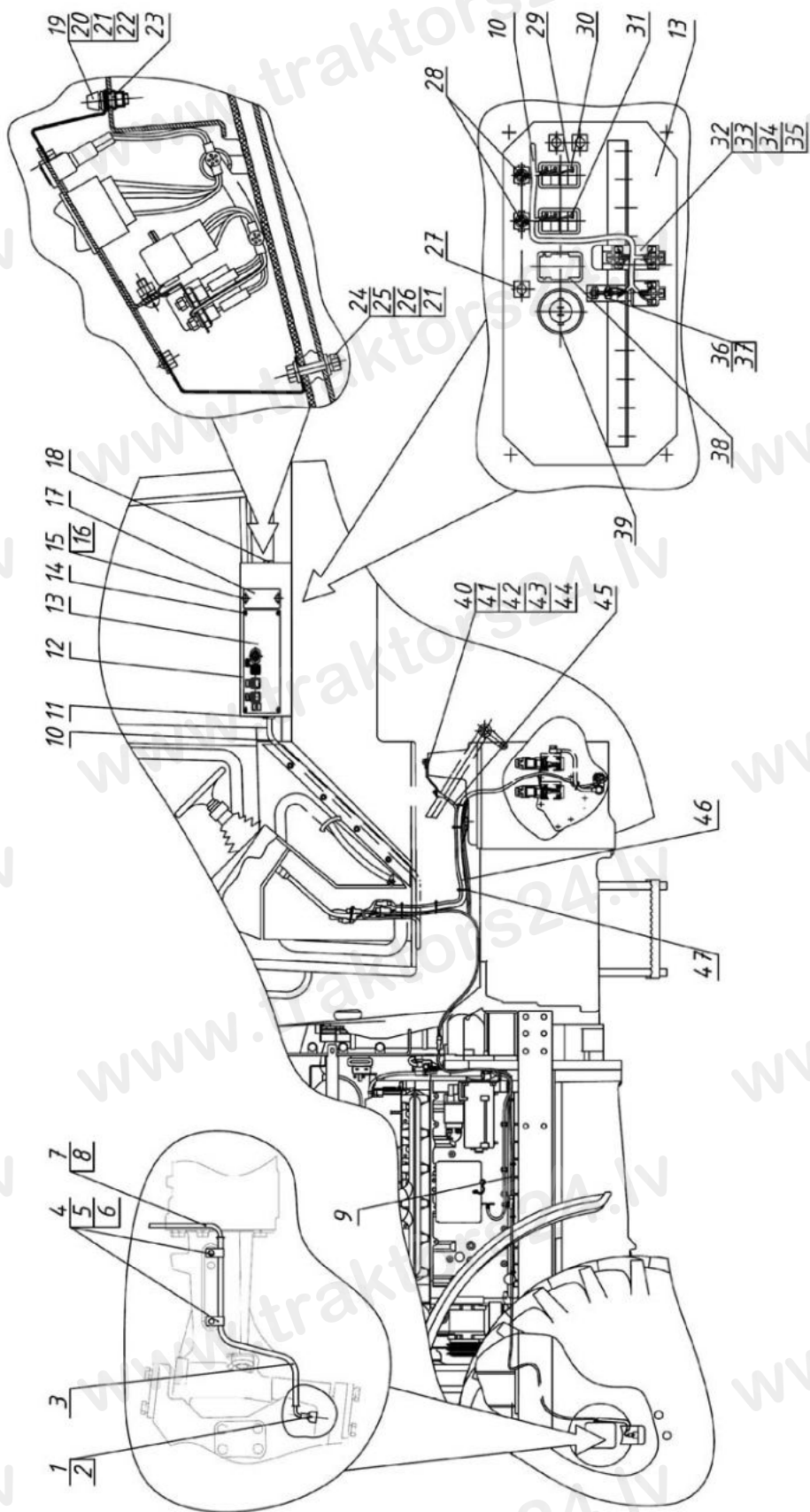


Рис.87.3 Управление БД и ПВМ

**Группа 87. Система управления
Подгруппа 8700. Управление БД и ПВМ**

№ рис.	№ поз.	№ узла или детали	Кол-во	Наименование
87.3		1221.4-8700410		Управление БД и ПВМ
	1	50-1702048	10(max)	Прокладка регулировочная
	2	ВК 12-51	1	Выключатель
	3	1222-8700021	1	Труба
	4	1221-8700022	2	Хомут
	5	M8-6gx16.88.35.019 ГОСТ 7796-70	2	Болт
	6	8Т ОСТ 37.001.115-75	2	Шайба
	7	1221-3724840-В	1	Жгут
	8	602602 ОСТ 37.003.032 - 88	1	Колодка гнездовая
	9	1025-3724850	1	Жгут
	10	1221-3724860	1	Жгут
	11	50-4607064	1	Втулка
	12	1022-8700290	1	Пульт
	13	1221-8700265	1	Панель
	14	В.М6-6gx20.58.019 ГОСТ 17474-80	4	Винт
	15	80-3805065	2	Винт
	16	006-010-25-1-4 ГОСТ 18829-73/ГОСТ 9833-73	2	Кольцо
	17	1221-8700275	1	Щиток
	18	70-3723042-01	1	Втулка
	19	A30.04.017	2	Колпачок
	20	M6-6gx16.88.35.019 ГОСТ 7798-70	2	Болт
	21	6Т ОСТ 37.001.115-75	4	Шайба
	22	С6.01.019ГОСТ 11371-78	2	Шайба
	23	M6x16 ТУ ВУ 161.01-2008	2	Заклепка-гайка
	24	M6-6gx30.88.35.019 ГОСТ 7798-70	2	Болт
	25	M6-6H.6.019 ГОСТ 5915-70	2	Гайка
	26	С6.01.019ГОСТ 6958-78	4	Шайба
	27	12.3803-41	3	Лампа контрольная
	28	12.3803-31 или 2202.3803-34	2	Лампа контрольная
	29	80-3801021	3	Гнездо выключателя
	30	П 147М-06.49 или П 147-06.17	1	Переключатель
	31	П 150М-06.14 или П 150-06.17	1	Переключатель
	32		3	Реле на замыкание 30А
	33	В.М6-6gx12.58.019 ГОСТ 17473-80	2	Винт
	34	M6-6H.6.019 ГОСТ 5915-70	2	Гайка
	35	6Т ОСТ 37.001.115-75	2	Шайба
	36	1522-8700221	1	Кронштейн
	37	5Т ОСТ 37.001.115-75	2	Шайба
	38	80-3801327	1	Заглушка
	39	ВК 12-1	1	Выключатель
	40	1025-8700430	1	Кронштейн
	41	ВК 12-21	1	Выключатель
	42	M14x1,5-6H.6.019 ГОСТ 5915-70	1	Гайка
	43	14 ОТ ОСТ 37.001.115-75	1	Шайба
	44	1221-8700286	1	Рычаг
	45	1025-3724835-В	1	Жгут
	46	1221-3724865-Д	1	Жгут
47	80-3723045-01	16	Манжета	

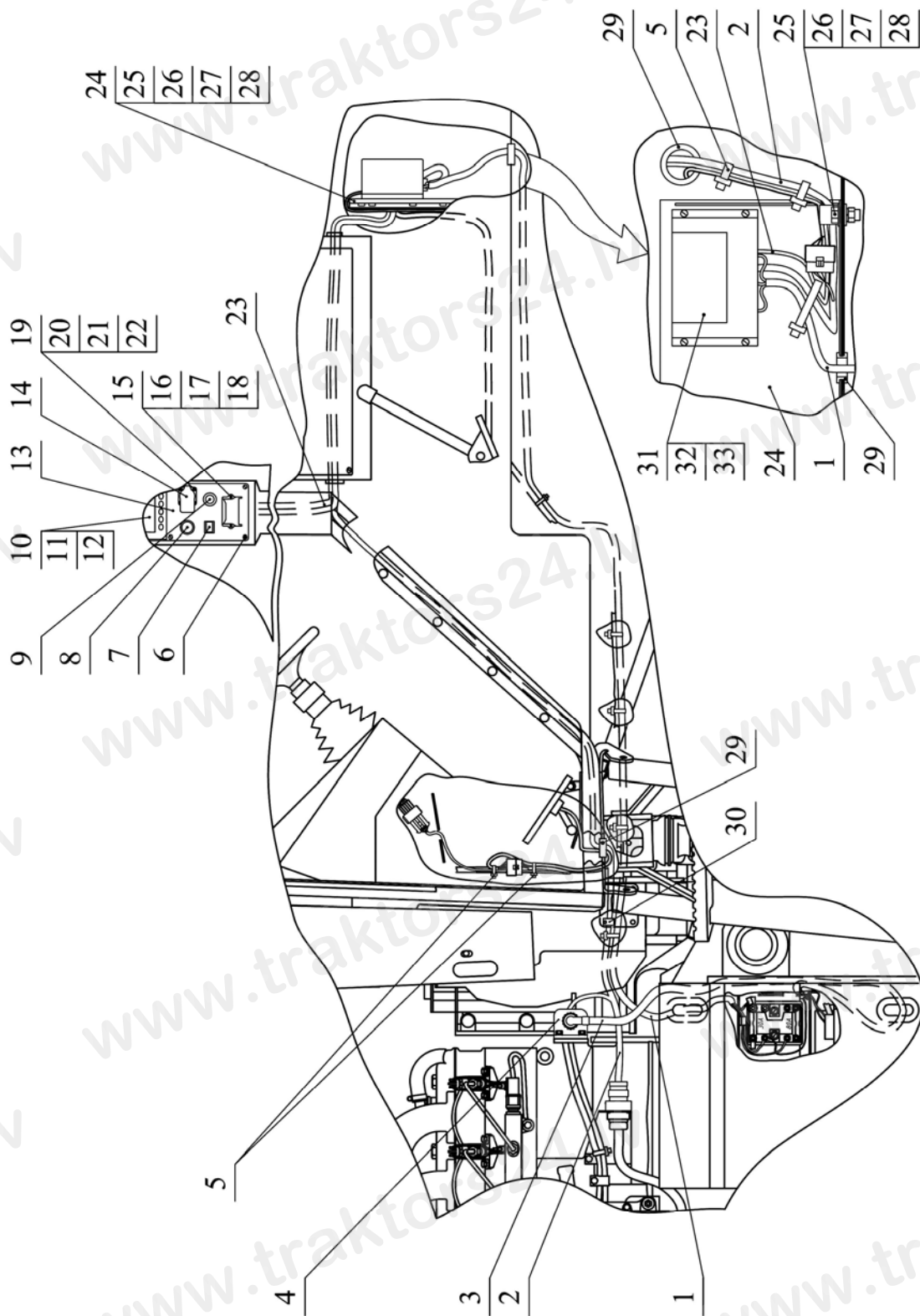


Рис.87.4 Управление двигателем «ММЗ»

**Группа 87. Система управления
Подгруппа 8700. Управление двигателем «ММЗ»**

№ рис.	№ поз.	№ узла и ли детали	Кол-во	Наименование
87.4		1221.4-8700910-М	1	Управление двигателем
	1	1221.4-3724845	1	Жгут
	2	1221.4-3724961-М	1	Жгут
	3	1221.4-3724965-М	1	Жгут
	4	1221.4-8700938-М	1	Кронштейн
	5	80-3723045-01	11	Манжета
	6	В.М4-6gx20.58.019	6	Винт ГОСТ 17474-80
	7		1	Лампа контрольная 12.3803-31 или 2202.3803-34
	8		1	Выключатель ВК12-1
	9		1	Прикуриватель 116.3725
	10		1	Монитор информационный 918013
	11	В.М4-6gx10.58.019	4	Винт ГОСТ 17473-80
	12		4	Шайба 4 ОСТ 37.001.115-75
	13	1221.4-8700916-М	1	Панель
	14		1	Розетка 25.038.100
	15	В.М4-6gx16.58.019	2	Винт ГОСТ 17473-80
	16	М4-6Н.6.019	2	Гайка ГОСТ 5927-70
	17	С4.01.019	2	Шайба С4.01.019 ГОСТ 11371-78
	18		2	Шайба 4 ОСТ 37.001.115-75
	19	В.М3-6gx16.58.019	4	Винт ГОСТ 17473-80
	20	М3-6Н.6.019	4	Гайка ГОСТ 5927-70
	21	С3.01.019	4	Шайба ГОСТ 11371-78
	22	3Т	4	Шайба ОСТ 37.001.115-75
	23	1221.4-3724801	1	Жгут
	24	1221.4-8700930-М	1	Кронштейн
	25	М8-6gx16.88.35.019	5	Болт ГОСТ 7796-70
	26	М8-6Н.6.019	6	Гайка ГОСТ 5915-70
	27	С8.01.019	5	Шайба ГОСТ 6958-78
	28	8Т	5	Шайба ОСТ 37.001.115-75
	29	1221.4-8700913	3	Кольцо
	30	923-3723012	1	Хомутик
	31		1	Блок коммутации и защиты серии 1000
	32	В.М6-6gx14.58.019	4	Винт ГОСТ 17473-80
33	6Т	4	Шайба ОСТ 37.001.115-75	